

RCS2CR-RN5NB

クリーン 細小型 モーターストレート 本体幅 50mm 200V ACサーボモーター 60W

■型式項目

RCS2CR - RN5NB - I - 60

| | | | | | | | | |
|------|-----|-----------------------|-----------------------------|--------------------------------------|-----------------------------|--|---|---------------------------|
| シリーズ | タイプ | エンコーダ種類 I インクリメンタル | モーター種類 60 サーボモーター 60W | リード 10 10mm 5 5mm 2.5 2.5mm | ストローク 50 50mm 75 75mm | 適応コントローラ T2 SCON P SSEL S XSEL-P/Q T4 RCON RSEL | ケーブル長 N 無し P 1m S 3m M 5m X 長さ指定 R ロボットケーブル | オプション 下記オプション 価格表参照 |
|------|-----|-----------------------|-----------------------------|--------------------------------------|-----------------------------|--|---|---------------------------|



(注) CEはオプションになります。



- POINT**
選定上の注意
- 送りねじにまわり止め機構が付いていないので、ご使用の際は送りねじ先端にガイド等のまわり止め機構を追加してご使用ください。(まわり止めがないと送りねじが空転し前後に移動が来ません) またまわり止め機構とロッドを連結する際は、フローティングジョイント類は使用しないでください。取付方法、条件等は1-268ページをご確認ください。
 - 水平可搬質量は外付けガイドを併用した場合の数値です。
 - 可搬質量は加速度が水平 0.3G (リード 2.5 は 0.2G)、垂直 0.2G で動作させた時の値で、加速度は上限となります。
 - 動作条件 (搬送質量、加減速度等) によって、使用可能なデューティの目安は変化します。詳細は1-282ページをご確認ください。
 - ロッドにはロッド進行方向以外からの外力をかけないでください。
 - 垂直使用の時は電源を切るとロッドが降下しますので干渉にご注意ください。
 - 取付姿勢によっては注意が必要です。詳細は1-261ページをご参照ください。

ストローク別価格表 (標準価格)

| ストローク (mm) | 標準価格 |
|------------|------|
| 50 | - |
| 75 | - |

オプション価格表 (標準価格)

| 名称 | オプション記号 | 参照頁 | 標準価格 |
|---------------|---------|-------|------|
| CE対応仕様 | CE | 7-395 | - |
| コネクターケーブル左側取出 | K1 | 7-398 | - |
| コネクターケーブル右側取出 | K3 | 7-398 | - |
| 吸引用継手L字仕様 | VL | 7-401 | - |

メインスペック

| 項目 | 内容 | | |
|-----------|---------------|-------------|-------------|
| リード | ボールねじリード (mm) | 10 | 5 2.5 |
| | 可搬質量 | 最大可搬質量 (kg) | 5 10 20 |
| | | 最高速度 (mm/s) | 380 250 125 |
| 水平 | 速度/加減速度 | 定格加減速度 (G) | 0.3 0.3 0.2 |
| | | 最高加減速度 (G) | 0.3 0.3 0.2 |
| | | 可搬質量 | 最大可搬質量 (kg) |
| 垂直 | 速度/加減速度 | 最高速度 (mm/s) | 330 250 125 |
| | | 定格加減速度 (G) | 0.2 0.2 0.2 |
| | | 最高加減速度 (G) | 0.2 0.2 0.2 |
| 推力 | 定格推力 (N) | 89 178 356 | |
| クリーンルーム仕様 | 吸引圧力 (kPa) | 1 1 1 | |
| ストローク | 最小ストローク (mm) | 50 50 50 | |
| | 最大ストローク (mm) | 75 75 75 | |
| | ストロークピッチ (mm) | 25 25 25 | |

ケーブル長価格表 (標準価格)

| 種類 | ケーブル記号 | T2 | T4 |
|----------|---------------------|----|----|
| 標準タイプ | P(1m) | - | - |
| | S(3m) | - | - |
| | M(5m) | - | - |
| 長さ指定 | X06(6m) ~ X10(10m) | - | - |
| | X11(11m) ~ X15(15m) | - | - |
| | X16(16m) ~ X20(20m) | - | - |
| | R01(1m) ~ R03(3m) | - | - |
| ロボットケーブル | R04(4m) ~ R05(5m) | - | - |
| | R06(6m) ~ R10(10m) | - | - |
| | R11(11m) ~ R15(15m) | - | - |
| | R16(16m) ~ R20(20m) | - | - |

ストロークと最高速度

| ストローク | 50 (mm) | 75 (mm) |
|-------|-------------|----------|
| リード | 10 280<230> | 380<330> |
| | 5 250<230> | 250 |
| | 2.5 125 | |

(単位はmm/s)

(注) < >内は垂直使用の場合です。

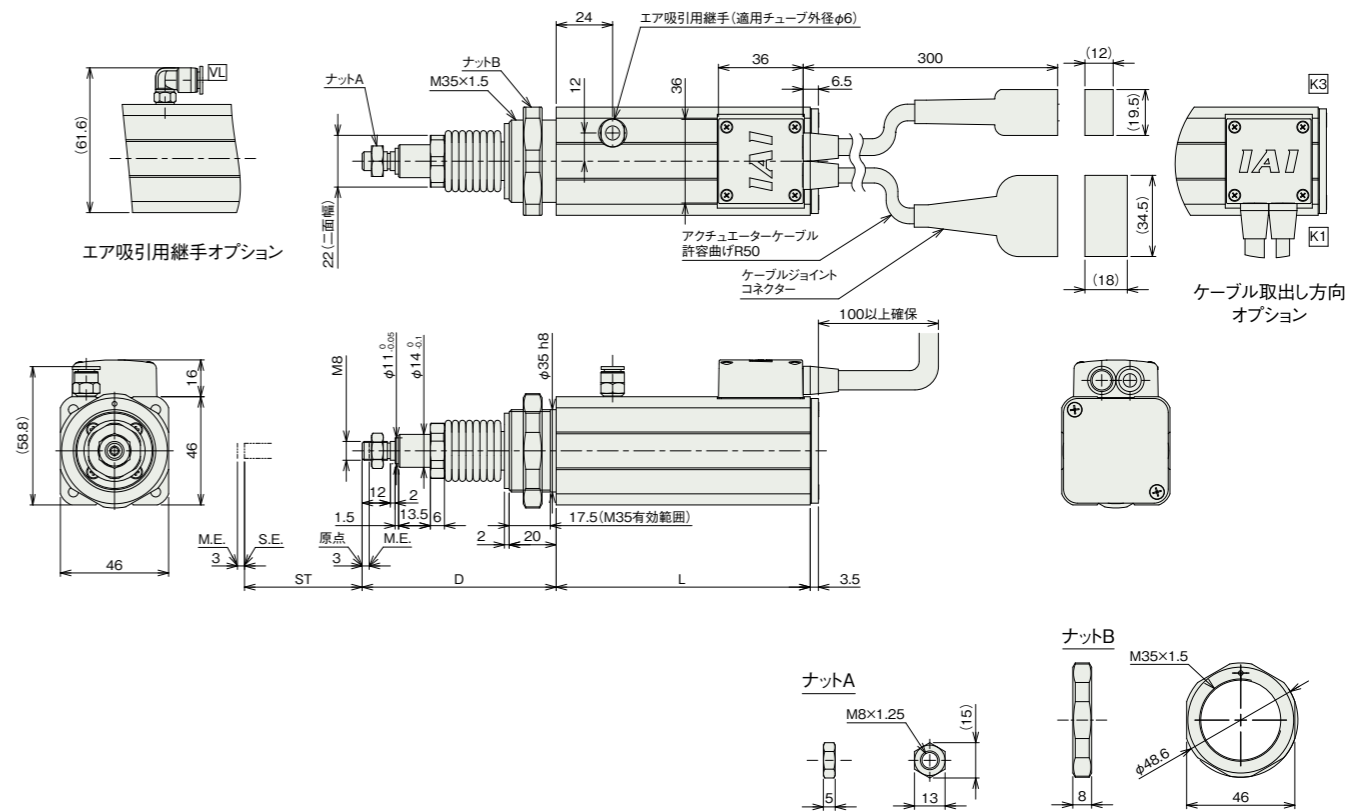
寸法図

CAD図面がホームページよりダウンロード出来ます。
www.iai-robot.co.jp

2次元 CAD 3次元 CAD

(注) 原点復帰を行う場合はロッドがM.E.まで移動しますので、周囲物との干渉にご注意ください。
(注) 二面幅の面の向きは製品により異なります。
(注) 本製品は送りねじにまわり止めが付いていないので、外部にまわり止めを追加してご使用ください。

ST: ストローク
M.E.: メカニカルエンド
S.E.: ストロークエンド



ストローク別寸法

| ストローク | 50 | 75 |
|-------|------|------|
| L | 108 | 133 |
| D | 82.5 | 88.5 |

ストローク別質量

| ストローク | 50 | 75 |
|---------|------|------|
| 質量 (kg) | 1.06 | 1.18 |

ブレーキ無し

適応コントローラ

本ページのアクチュエーターは下記のコントローラで動作が可能です。ご使用になる用途に応じたタイプをご選択ください。

| 名称 | 外観 | 最大接続可能軸数 | 電源電圧 | 制御方法 | | | | | | | | | | | | | | 最大位置決め点数 | 標準価格 | 参照ページ |
|-------------|----|--------------------|-------------------------|--------|------|-------|------------|----|----|-----|----|----|-----|-----|-----|----------------------------|---|----------|------|-------|
| | | | | ポジショナー | パルス列 | プログラム | ネットワーク ※選択 | | | | | | | | | | | | | |
| | | | | DV | CC | CIE | PR | CN | ML | ML3 | EC | EP | PRT | SSN | ECM | | | | | |
| RCON | | 16 (ML3.SSN.ECMは8) | DC24V 単相AC200V 三相AC200V | - | - | - | ● | ● | ● | ● | ● | ● | ● | ● | ● | 128 (ML3.SSN.ECMはポジショナーなし) | - | 8-47 | | |
| RSEL | | 8 | 単相AC200V 三相AC200V | - | - | ● | ● | ● | ● | ● | ● | ● | ● | ● | ● | 36000 | - | 8-49 | | |
| SCON/CB/CGB | | 1 | 単相AC 100V/200V | ● | ● | - | ● | ● | ● | ● | ● | ● | ● | ● | ● | 512 (ネットワーク仕様は768) | - | 8-215 | | |
| SSEL-CS | | 2 | 単相AC200V 三相AC200V | ● | - | ● | ● | ● | ● | ● | ● | ● | ● | ● | ● | 20000 | - | 8-245 | | |
| XSEL-P/Q | | 6 | 単相AC200V 三相AC200V | - | - | ● | ● | ● | ● | ● | ● | ● | ● | ● | ● | 20000 | - | 8-273 | | |

(注) DV、CCなどのネットワーク略称記号については、8-17ページをご確認ください。
(注) XSEL-P/Qの5、6軸目は接続できません。

