

RCS2W-RA4C/RA4D/RA4R

防塵 防滴
モーター ストレート
モーター 折返し
本体径 40mm
200V ACサーボモーター
20W
30W

型式項目

RCS2W		T2							
シリーズ	タイプ	エンコーダ種類	モーター種類	リード	ストローク	適応コントローラ	ケーブル長	オプション	
RA4C	カップリング仕様	I インクリメンタル	20 サーボモーター	12 12mm	50 50mm	T2 SCON	N 無し	下記オプション	
RA4D	ビルドイン仕様	A アブソリュート	20W	6 6mm	?	MSCON	P 1m	価格表参照	
RA4R	モーター折返し仕様		30W	3 3mm	300 300mm	SSEL	S 3m		
					(50mmピッチ毎設定)	XSEL-P/Q	M 5m		
						XSEL-RA/SA	X 長さ指定		
							R ロボットケーブル		



(注) CEはオプションになります。



(注) 上写真のジャバラ形状が一部変更になっておりますのでご注意ください。

- POINT**
選定上の注意
- 可搬質量は加速度 0.3G (リード 3 は 0.2G) で動作させた時の値です。加速度は上記値が上限となります。
 - 動作条件 (搬送質量、加減速度等) によって、使用可能なデューティの目安は変化します。詳細は 1-452 ページをご確認ください。
 - 水平可搬質量は外付けガイドを併用し、ロッドに進行方向以外からの外力がかからない場合の数値です。
 - ケーブルジョイントコネクタは防滴処理がされていませんので、水のかからないところに設置してください。
 - 取付姿勢によっては注意が必要です。詳細は 1-361 ページをご確認ください。

アクチュエータースペック

リードと可搬質量

型式	モーター出力 (W)	リード (mm)	最大可搬質量 水平 (kg)	最大可搬質量 垂直 (kg)	定格推力 (N)	ストローク (mm)
RCS2W-①-②-20-12-③-T2-④-⑤	20	12	3.0	1.0	18.9	50~300 (50mm毎)
RCS2W-①-②-20-6-③-T2-④-⑤		6	6.0	2.0	37.7	
RCS2W-①-②-20-3-③-T2-④-⑤		3	12.0	4.0	75.4	
RCS2W-①-②-30-12-③-T2-④-⑤	30	12	4.0	1.5	28.3	
RCS2W-①-②-30-6-③-T2-④-⑤		6	9.0	3.0	56.6	
RCS2W-①-②-30-3-③-T2-④-⑤		3	18.0	6.5	113.1	

記号説明 ① タイプ ② エンコーダ種類 ③ ストローク ④ ケーブル長 ⑤ オプション

ストロークと最高速度

ストローク	最高速度
50~300 (50mm毎)	600
	300
	150

(単位はmm/s)

エンコーダ種類/ストローク別価格表 (標準価格)

ストローク (mm)	標準価格							
	RA4C/RA4D				RA4R			
	エンコーダ種類		エンコーダ種類		エンコーダ種類		エンコーダ種類	
	インクリメンタル	アブソリュート	インクリメンタル	アブソリュート	インクリメンタル	アブソリュート	インクリメンタル	アブソリュート
	モーターW数	モーターW数	モーターW数	モーターW数	モーターW数	モーターW数	モーターW数	モーターW数
	20W	30W	20W	30W	20W	30W	20W	30W
50	-	-	-	-	-	-	-	-
100	-	-	-	-	-	-	-	-
150	-	-	-	-	-	-	-	-
200	-	-	-	-	-	-	-	-
250	-	-	-	-	-	-	-	-
300	-	-	-	-	-	-	-	-

ケーブル長価格表 (標準価格)

種類	ケーブル記号	T2
標準タイプ	P(1m)	-
	S(3m)	-
	M(5m)	-
長さ指定	X06(6m) ~ X10(10m)	-
	X11(11m) ~ X15(15m)	-
	X16(16m) ~ X20(20m)	-
ロボットケーブル	R01(1m) ~ R03(3m)	-
	R04(4m) ~ R05(5m)	-
	R06(6m) ~ R10(10m)	-
	R11(11m) ~ R15(15m)	-
	R16(16m) ~ R20(20m)	-

オプション価格表 (標準価格)

名称	オプション記号	参照頁	標準価格
ブレーキ (注1)	B	6-561	-
CE対応仕様	CE	6-561	-
フランジ金具	FL	6-563	-
フランジ金具 (後)	FLR	総合カタログ2017・5-271	-
フット金具	FT	6-565	-
原点確認センサー (注2)	HS	6-567	-
ナックルジョイント	NJ	総合カタログ2017・5-273	-
原点逆仕様 (注2)	NM	6-570	-
フレビス金具 (注3)	QR	総合カタログ2017・5-274	-
トラネオン金具 (前)	TRF	総合カタログ2017・5-277	-
トラネオン金具 (後) (注4)	TRR	総合カタログ2017・5-277	-

(注1) RA4D はブレーキの設定はありません。
(注2) 原点確認センサー (HS) は原点逆仕様 (NM) では使用出来ません。
(注3) フレビス金具は RA4R のみ使用可能です。
(注4) トラネオン金具 (後) は RA4C/RA4D のみ使用可能です。

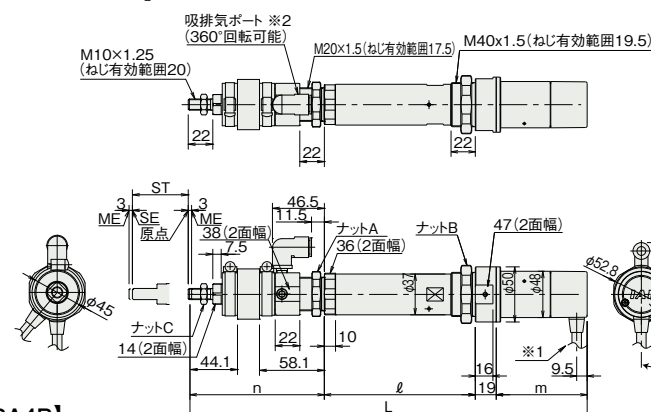
アクチュエーター仕様

項目	内容
駆動方式	ボールねじ φ10mm 転造C10
繰返し位置決め精度	±0.02mm
ロストモーション	0.1mm以下
ロッド径	φ20mm
ロッド不回転精度	±1.0度
保護構造	IP54
使用周囲温度・湿度	0~40℃、85%RH以下 (結露無きこと)

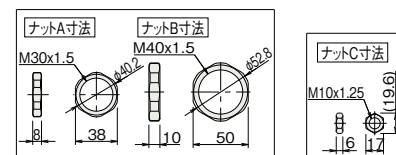
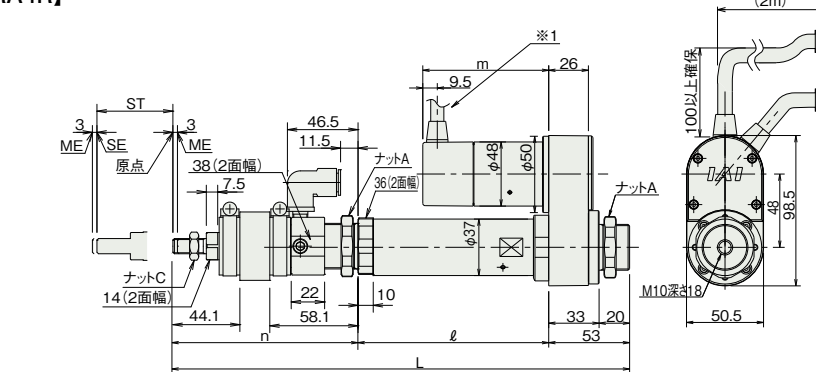
寸法図

※1 モーターケーブル及びエンコーダケーブルを接続します。ケーブルの詳細は1-257ページをご参照ください。
※2 吸排気ポートはジャバラ内部のエア抜き用配管です。外径φ10mmのチューブを差し込み、水のかからないところまで延長してご使用ください。
(注) 原点復帰時はスライダがMEまで移動しますので、周囲物との干渉にご注意ください。
(注) ロッドにはロッドの進行方向以外からの外力をかけないでください。ロッドに対して直角方向や回転方向の力がかかるとまわり止めが破損する場合があります。

[RA4C/RA4D]



[RA4R]



ストローク別寸法・質量 RCS2W-RA4C/RA4D/RA4R (ブレーキ無し)

ストローク	50	100	150	200	250	300	
L	RA4C 20W	358.4	418.4	478.4	538.4	599.4	660.4
	RA4C 30W	373.4	433.4	493.4	553.4	614.4	675.4
	RA4D 20W	336.4	396.4	456.4	516.4	577.4	638.4
	RA4D 30W	351.4	411.4	471.4	531.4	592.4	653.4
	RA4R 20W	299.9	359.9	419.9	479.9	540.9	601.9
	RA4R 30W	299.9	359.9	419.9	479.9	540.9	601.9
φ	RA4C 20W	137	187	237	287	337	387
	RA4C 30W	137	187	237	287	337	387
	RA4D 20W	137	187	237	287	337	387
	RA4D 30W	137	187	237	287	337	387
	RA4R 20W	125	175	225	275	325	375
	RA4R 30W	125	175	225	275	325	375
m	RA4C 20W	80.5					
	RA4C 30W	95.5					
	RA4D 20W	58.5					
	RA4D 30W	73.5					
	RA4R 20W	80.5					
	RA4R 30W	95.5					
n	RA4C 20W	121.9	131.9	141.9	151.9	162.9	173.9
	RA4C 30W	121.9	131.9	141.9	151.9	162.9	173.9
	RA4D 20W	121.9	131.9	141.9	151.9	162.9	173.9
	RA4D 30W	121.9	131.9	141.9	151.9	162.9	173.9
	RA4R 20W	121.9	131.9	141.9	151.9	162.9	173.9
	RA4R 30W	121.9	131.9	141.9	151.9	162.9	173.9
質量 (kg)	RA4C 20W/30W	1.4	1.5	1.7	1.8	2.0	2.1
	RA4D 20W/30W	1.3	1.5	1.6	1.8	1.9	2.1
	RA4R 20W/30W	1.5	1.7	1.8	2	2.1	2.3

RCS2W-RA4C/RA4D/RA4R (ブレーキ有り)

ストローク	50	100	150	200	250	300	
L	RA4C 20W	401.4	461.4	521.4	581.4	642.4	703.4
	RA4C 30W	416.4	476.4	536.4	596.4	657.4	718.4
	RA4D 20W	ブレーキ有りはありません。					
	RA4D 30W	ブレーキ有りはありません。					
	RA4R 20W	299.9	359.9	419.9	479.9	540.9	601.9
	RA4R 30W	299.9	359.9	419.9	479.9	540.9	601.9
φ	RA4C 20W	137	187	237	287	337	387
	RA4C 30W	137	187	237	287	337	387
	RA4D 20W	ブレーキ有りはありません。					
	RA4D 30W	ブレーキ有りはありません。					
	RA4R 20W	125	175	225	275	325	375
	RA4R 30W	125	175	225	275	325	375
m	RA4C 20W	123.5					
	RA4C 30W	138.5					
	RA4D 20W	ブレーキ有りはありません。					
	RA4D 30W	ブレーキ有りはありません。					
	RA4R 20W	123.5					
	RA4R 30W	138.5					
n	RA4C 20W	121.9	131.9	141.9	151.9	162.9	173.9
	RA4C 30W	121.9	131.9	141.9	151.9	162.9	173.9
	RA4D 20W	ブレーキ有りはありません。					
	RA4D 30W	ブレーキ有りはありません。					
	RA4R 20W	121.9	131.9	141.9	151.9	162.9	173.9
	RA4R 30W	121.9	131.9	141.9	151.9	162.9	173.9
質量 (kg)	RA4C 20W/30W	1.6	1.7	1.9	2.0	2.2	2.3
	RA4D 20W/30W	-					
	RA4R 20W/30W	1.7	1.9	2	2.2	2.3	2.5

適応コントローラ

本ページのアクチュエーターは下記のコントローラで動作が可能です。ご使用になる用途に応じたタイプをご選択ください。

名称	外觀	最大接続可能軸数	電源電圧	制御方法														最大位置決め点数	標準価格	参照ページ
				ポジショナー	パルス列	プログラム	ネットワーク ※選択				その他									
				DV	CC	PR	CN	ML	ML3	EC	EP	PRT	SSN	ECM						
MSCON-C		6	単相AC 100V/200V	-	-	-	●	●	●	●	-	-	●	●	-	-	256	-	7-199	
SCON-CAL/CGAL		1		●	-	-	●	●	●	●	-	●	●	-	-	-	512 (ネットワーク仕様は768)	-	7-185	
SCON-CB/CGB		1		●	●	-	●	●	●	●	●	●	●	-	-	-	512 (ネットワーク仕様は768)	-	7-145	
SCON-LC/LCG		1		-	-	●	●	●	●	-	●	●	-	-	-	-	512 (ネットワーク仕様は768)	-	7-175	
SSEL-CS		2		●	-	●	●	●	-	-	-	●	-	-	-	-	20000	-	7-231	
XSEL-P/Q		6		単相AC200V 三相AC200V	-	-	●	●	●	●	-	-	-	-	-	-	20000	-	7-259	
XSEL-RA/SA		8	-		-	●	●	●	●	-	-	●	-	-	-	55000 (タイプにより異なります)	-	7-259		

(注) DV、CCなどのネットワーク略称記号については、7-15ページをご確認ください。

