

RCS3-RA15R

(サーボプレス仕様)



■型式項目

RCS3 - RA15R - WA - 3300 - 3.6 - T3

シリーズ	タイプ	エンコーダ種類	モーター種類	リード	ストローク	適応コントローラ	ケーブル長	オプション
	WA	バッテリーレスアプソ	3300 サervoモーター 3300W	3.6 3.6mm	100 100mm 500 500mm (100mm毎)	T3 SCON-CGB (プレスプログラム用)	N 無し P 1m S 3m M 5m X□□ 長さ指定	下記オプション 価格表参照



- POINT**
選定上の注意
- (1) 押付け動作を行う場合、設定した押付け力によって連続使用時間が決まっています。また、通常動作時も負荷やデューティーを考慮した連続運転推力が、連続運転許容推力より小さい必要があります。詳細は「押付け力と押付け指令値の相関図」及び1-269ページをご参照ください。
 - (2) お客様のワーク取付け部がロードセル本体となります。ロードセル本体にラジアル荷重およびモーメント荷重が加わらないよう、外部にガイド等を設けてください。
 - (3) 水平設置の正面取付け時は、支持台を設けてください。(1-264ページ「取付時の注意点」参照)
 - (4) ロードセルに引っ張り方向の荷重が加わる動作では、使用できません。
 - (5) 垂直設置時の可搬質量は、ロードセル先端のM5 タップ穴を使用した場合に、最大220kgとなります。ロードセル先端側面のM8 タップ穴を使用し止めねじで固定する場合は、15kg以下としてください。M8 タップ穴とM5 タップ穴は、どちらか一方のみ使用してください。
 - (6) 取付姿勢によっては注意が必要です。詳細は1-261ページをご参照ください。
 - (7) 押付け動作については1-269ページをご参照ください。

■ストローク別価格表(標準価格)

ストローク (mm)	標準価格
100	-
200	-
300	-
400	-
500	-

■ケーブル長価格表(標準価格)

種類	ケーブル記号	T3
標準タイプ	P(1m)	-
	S(3m)	-
	M(5m)	-
長さ指定	X06(6m) ~ X10(10m)	-
	X11(11m) ~ X15(15m)	-
	X16(16m) ~ X20(20m)	-

(注) ロボットケーブルです。

■オプション価格表(標準価格)

名称	オプション記号	参照頁	標準価格
ブレーキ	B	6-83	-
ケーブル取出し方向(上側)	CJT	6-83	-
ケーブル取出し方向(右側)	CJR	6-83	-
ケーブル取出し方向(左側)	CJL	6-83	-
ロードセル付き(標準装備)(注1)	LCT	6-87	-
モーター折返し方向(上側)(注1)	MT	6-87	-

(注1) 型式項目のオプション欄に必ずご記入ください。

■メインスペック

項目	内容		
リード	ボールねじリード (mm)	3.6	
水平	可搬質量	最大可搬質量 (kg)	15
	速度/加減速度	最高速度 (mm/s)	240
		定格加減速度 (G)	0.1
		最高加減速度 (G)	0.1
垂直	可搬質量	最大可搬質量 (kg)	220
	速度/加減速度	最高速度 (mm/s)	240
		定格加減速度 (G)	0.1
		最高加減速度 (G)	0.1
推力	定格推力 (N)	15577	
	最大押付け力 (N)	30000	
ブレーキ	押付け最高速度 (mm/s)	10	
	ブレーキ仕様	無励磁作動電磁ブレーキ	
ストローク	ブレーキ保持力 (kgf)	220	
	最小ストローク (mm)	100	
	最大ストローク (mm)	500	
	ストロークピッチ (mm)	100	

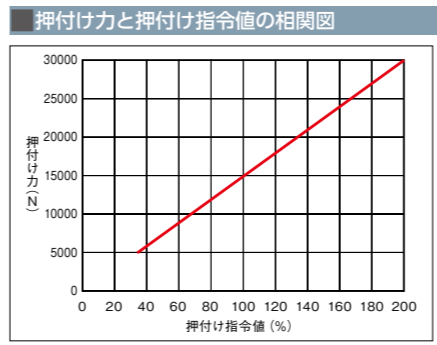
項目	内容	
駆動方式	ボールねじ	φ36mm 研削C7
繰返し位置決め精度	±0.01mm	
繰返し荷重精度(注2)	±0.5% F.S.(注3)	
ロードセル定格容量	50000N	
ロストモーション	0.1mm以下	
リニアガイド	直動無限循環型	
ロッド	φ60 材質: ステンレス	
ロッド不回転精度(注4)	0度	
使用周囲温度・湿度	0~40℃、85%RH以下(結露なきこと)	
保護等級	IP30	
耐振動・耐衝撃	4.9m/s ²	
海外対応規格	CEマーク、RoHS指令	
モーター種類	ACサーボモーター	
エンコーダ種類	バッテリーレスアプソリニエート	
エンコーダパルス数	16384 pulse/rev	
納期	ホームページ[納期照会]に記載	

(注2) 繰返し動作による荷重のばらつきをロードセル定格容量に対する比率で表した値です。
(注3) F.S.: Full Scale 測定可能な最大値です。
(注4) 無負荷時のロッド回転方向変位角です。

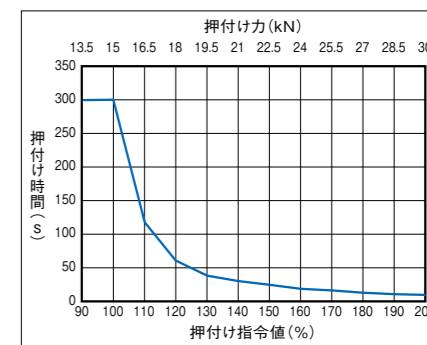
■ストロークと最高速度

ストローク	最高速度
100	240
500	240

リード: 3.6 (単位はmm/s)



押付け指令値 (%)	最大押付け時間 (s)
90以下	連続押付け可能
91~100	300
110	118
120	58
130	40
140	30
150	25
160	20
170	16
180	13
190	10
200	9



(注) 押付け力は目安の値ですので実際の数字とは多少の誤差が生じます。押付け指令値が低いと押付け力がばらつく場合がありますので、34%以上でご使用ください。

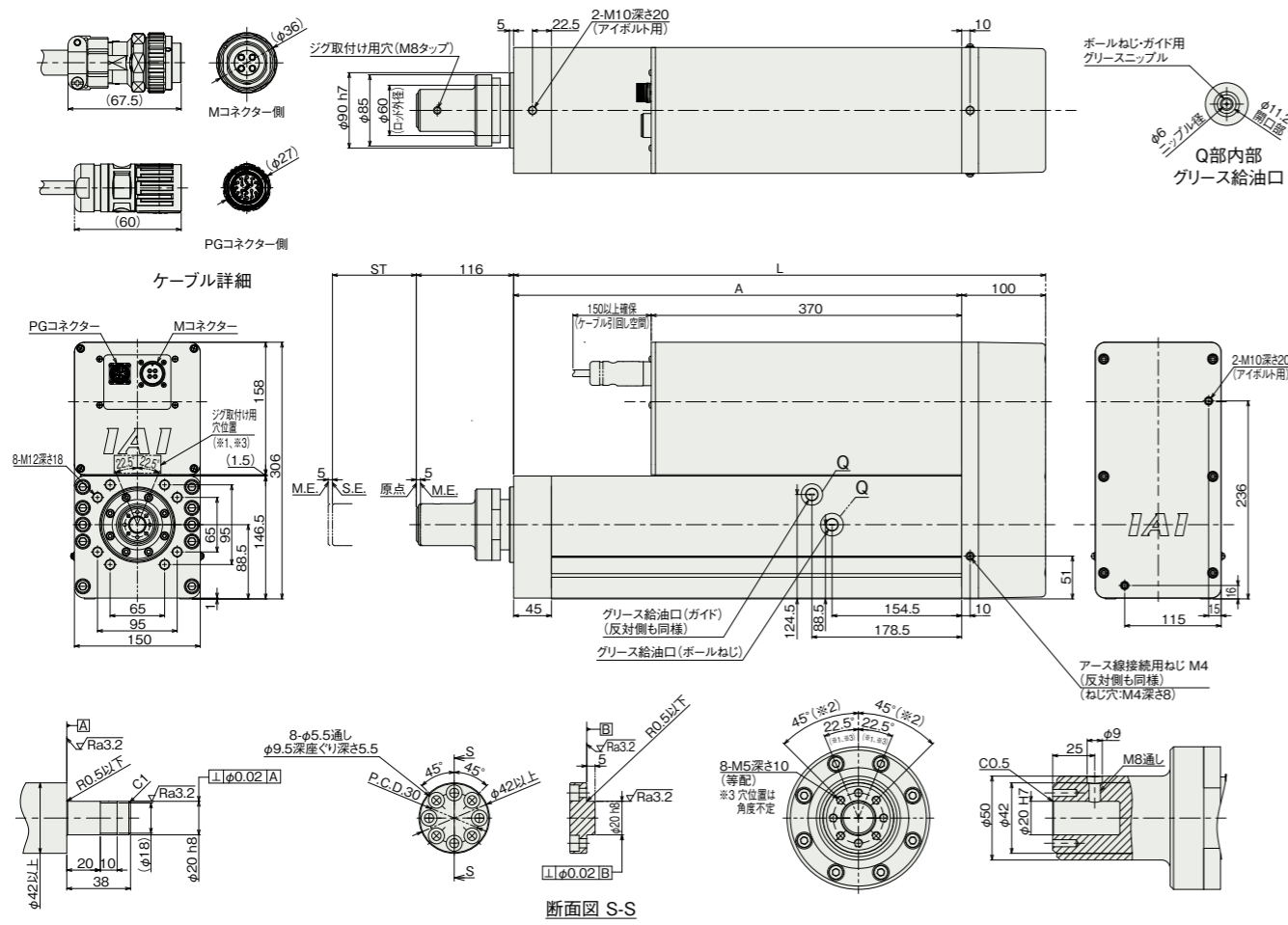
■寸法図

CAD図面がホームページよりダウンロード出来ます。
www.iai-robot.co.jp



- ※1 ジグ取付け用穴 (M8タップ) がある範囲です。
- ※2 ジグ取付け用穴からの角度です。
- ※3 ロードセル端面のM5タップ位置およびジグ取付け用穴位置は製品により異なります。
- (注) ケーブルジョイントコネクタには、モーター・エンコーダケーブルを接続します。ケーブルの詳細は1-113ページをご参照ください。
- (注) 原点復帰を行った場合はロードがM.E.まで移動しますので、周囲物との干渉にご注意ください。

ST: ストローク
M.E.: メカニカルエンド
S.E.: ストロークエンド

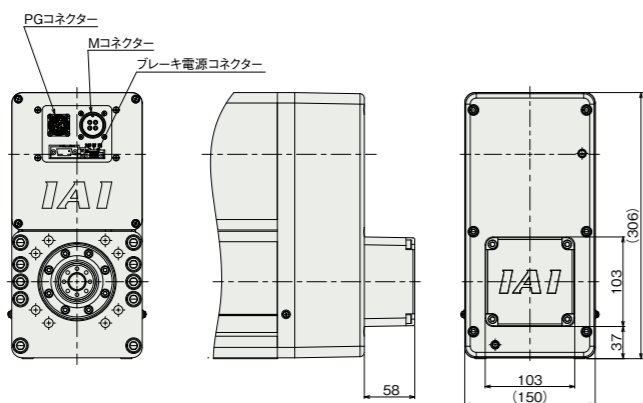


ロードセル先端取付けジグ 参考寸法
(ジグ重量15kg以下の場合のみ有効)

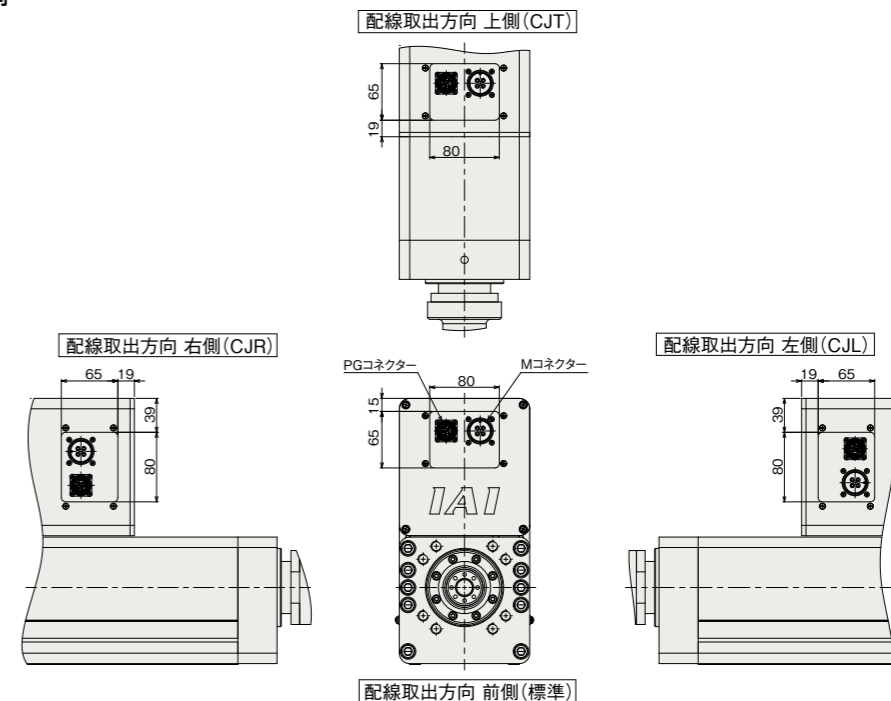
ロードセル先端取付けジグ 参考寸法

ロードセル先端取付け寸法

■ブレーキ部分



■ケーブル取出し方向



■ストローク別寸法

ストローク	100	200	300	400	500
L	534	634	734	834	934
A	434	534	634	734	834

■ストローク別質量

質量 (kg)	ストローク				
	100	200	300	400	500
ブレーキ無し	61.0	64.9	68.7	72.6	76.5
ブレーキ有り	63.0	66.9	70.7	74.6	78.5

■適応コントローラー

本ページのアクチュエーターは下記のコントローラーで動作が可能です。ご使用になる用途に応じたタイプをご選択ください。

名称	外觀	最大接続可能軸数	電源電圧	ポジションナー	パルス列	プログラム	制御方法											最大位置決め点数	標準価格	参照ページ		
							ネットワーク ※選択															
							DV	CC	CIE	PR	CN	ML	ML3	EC	EP	PRT	SSN	ECM				
SCON-CGB (プレスプログラム用)		1	三相AC200V	-	-	● (プレスプログラム)	●	●	●	●	●	●	-	●	●	●	-	-	-	-	-	8-231

(注) DV, CCなどのネットワーク略称記号については、8-17ページをご確認ください。

