

RCS4-RRR8R

バッテリーレスアプソ
モーター折返し
本体幅 90mm
200V ACサーボモーター
400W

■型式項目

RCS4 - RRR8R - WA - 400 - [] - [] - T2 - [] - []

シリーズ - タイプ - エンコーダー種類 (WA: バッテリーレスアプソ) - モーター種類 (400: サーボモーター 400W) - リード (30: 30mm, 20: 20mm, 10: 10mm, 5: 5mm) - ストローク (50: 50mm, 700: 700mm (50mm毎)) - 選定コントローラー (T2: SCON, SSEL, XSEL-P/Q, XSEL-RA/SA) - ケーブル長 (N: 無し, P: 1m, S: 3m, M: 5m, X: 長さ指定, R: ロボットケーブル) - オプション (下記オプション価格表参照)



(注) 上写真はモーター左折返し仕様 (ML) です。

CE RoHS



ラジアル荷重対応

- POINT**
選定上の注意
- ストロークが長くなると、ボールねじの危険回転数の関係から最高速度が低下します。「ストロークと最高速度」にて希望するストロークの最高速度の確認をしてください。
 - 加速度を上げると可搬質量は低下します。詳細は「加速度別可搬質量表」をご参照ください。
 - 動作条件 (搬送質量、加減速度等) によって、使用可能なデューティの目安は変化します。詳細は 1-449ページをご確認ください。
 - 「メインスペック」の最大可搬質量は外付けガイドを併用し、ロッドに進行方向以外からの外力がかからない場合の数値です。
 - ラジアルシリンダーはガイドを内蔵しています。許容可能な負荷質量については「ロッド先端許容負荷質量」をご参照ください。詳細は 1-525ページをご確認ください。
 - リード5を垂直で使用する場合、可搬質量によって寿命が変わります。詳細は「垂直搬送質量と走行寿命」をご参照ください。
 - 取付姿勢によっては注意が必要です。詳細は 1-379ページをご確認ください。

ストローク別価格表 (標準価格)

ストローク (mm)	標準価格	ストローク (mm)	標準価格
50	-	400	-
100	-	450	-
150	-	500	-
200	-	550	-
250	-	600	-
300	-	650	-
350	-	700	-

オプション価格表 (標準価格)

名称	オプション記号	参照頁	標準価格
ブレーキ	B	2-1073	-
ケーブル取出し方向変更 (上側)	CJT	2-1074	-
ケーブル取出し方向変更 (下側)	CJB	2-1074	-
ケーブル取出し方向変更 (外側)	CJO	2-1074	-
フランジ	FL	2-1075	-
先端アダプター (雌ねじ)	NFA	2-1085	-
モーター左折返し仕様 (注1)	ML	2-1084	-
モーター右折返し仕様 (注1)	MR	2-1084	-
原点逆仕様	NM	2-1087	-

(注1) 型式項目のオプション欄に必ずどちらかの記号をご記入ください。
(注) オプション選択時は必ず「選定時の注意 (2-1095) ページ」をご確認ください。

メインスペック

項目	内容					
リード	ボールねじリード (mm)	30	20	10	5	
	可搬質量 (注2) (kg)	30	60	80	100	
	最高速度 (mm/s)	1300	1000	550	275	
	速度/加減速度	定格加減速度 (G)	0.3	0.3	0.5	0.3
水平	最高加減速度 (G)	1	1	1	0.7	
	可搬質量	最大可搬質量 (kg)	8	17	34	72
		最高速度 (mm/s)	1300	1000	550	275
		速度/加減速度	定格加減速度 (G)	0.7	0.5	0.3
最高加減速度 (G)		1	1	1	0.7	
垂直	定格推力 (N)	226	339	678	1357	
	ブレーキ仕様	無励磁作動電磁ブレーキ				
ブレーキ	ブレーキ保持力 (kgf)	8	17	34	72	
	最小ストローク (mm)	50	50	50	50	
ストローク	最大ストローク (mm)	700	700	700	700	
	ストロークピッチ (mm)	50	50	50	50	

(注2) ラジアル荷重を外付けガイドで受けた場合です。

ケーブル長価格表 (標準価格)

種類	ケーブル記号	T2
標準タイプ	P(1m)	-
	S(3m)	-
	M(5m)	-
長さ指定	X06(6m) ~ X10(10m)	-
	X11(11m) ~ X15(15m)	-
	X16(16m) ~ X20(20m)	-
	R01(1m) ~ R03(3m)	-
	R04(4m) ~ R05(5m)	-
ロボットケーブル	R06(6m) ~ R10(10m)	-
	R11(11m) ~ R15(15m)	-
	R16(16m) ~ R20(20m)	-

加速度別可搬質量表

可搬質量の単位はkgです。空欄は動作不可となります。

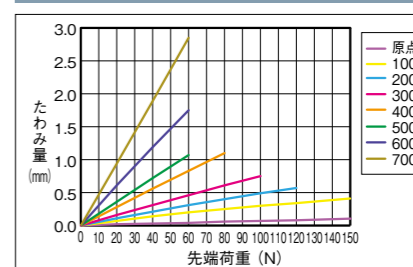
姿勢	水平					垂直				
	加速度(G)									
リード (mm)	0.2	0.3	0.5	0.7	1.0	0.2	0.3	0.5	0.7	1.0
30	30	30	20	15	10	8	8	8	8	6
20	60	60	40	25	20	17	17	17	15	12
10	80	80	80	70	60	34	34	30	30	20
5	100	100	80	60	60	72	50	40	25	

ストロークと最高速度

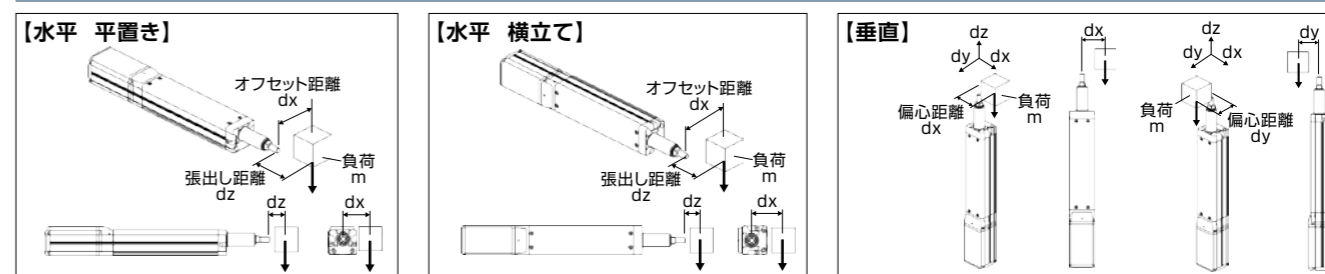
ストローク (mm)	50~250 (50mm毎)	300 (mm)	350 (mm)	400 (mm)	450 (mm)	500 (mm)	550 (mm)	600 (mm)	650 (mm)	700 (mm)
リード										
30	1300	1230	970	790	650	540	460	400	350	
20	1000	820	650	520	430	360	310	260	230	
10	550	520	400	310	250	210	180	150	130	110
5	275	250	190	150	120	100	80	70	60	55

(単位はmm/s)

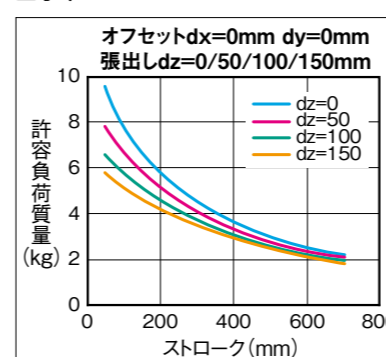
ロッドたわみ量 (参考値)



ロッド先端許容負荷質量

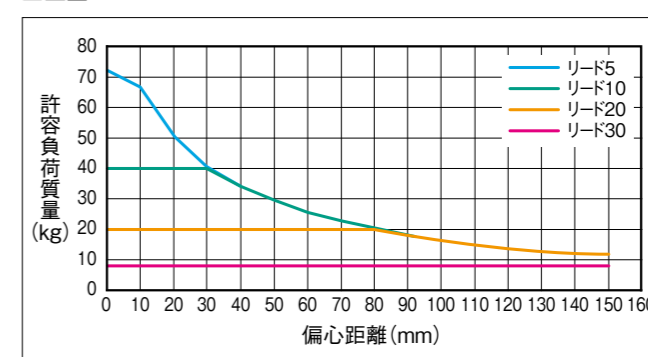


■水平



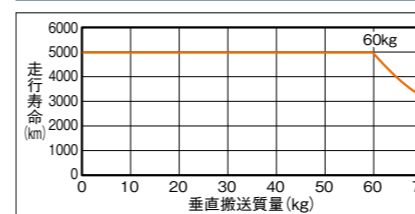
許容負荷質量の算出条件
加減速によるモーメントを考慮した、
ガイド走行寿命5000kmとなる負荷質量。
(加速度1.0G、速度500mm/s)

■垂直

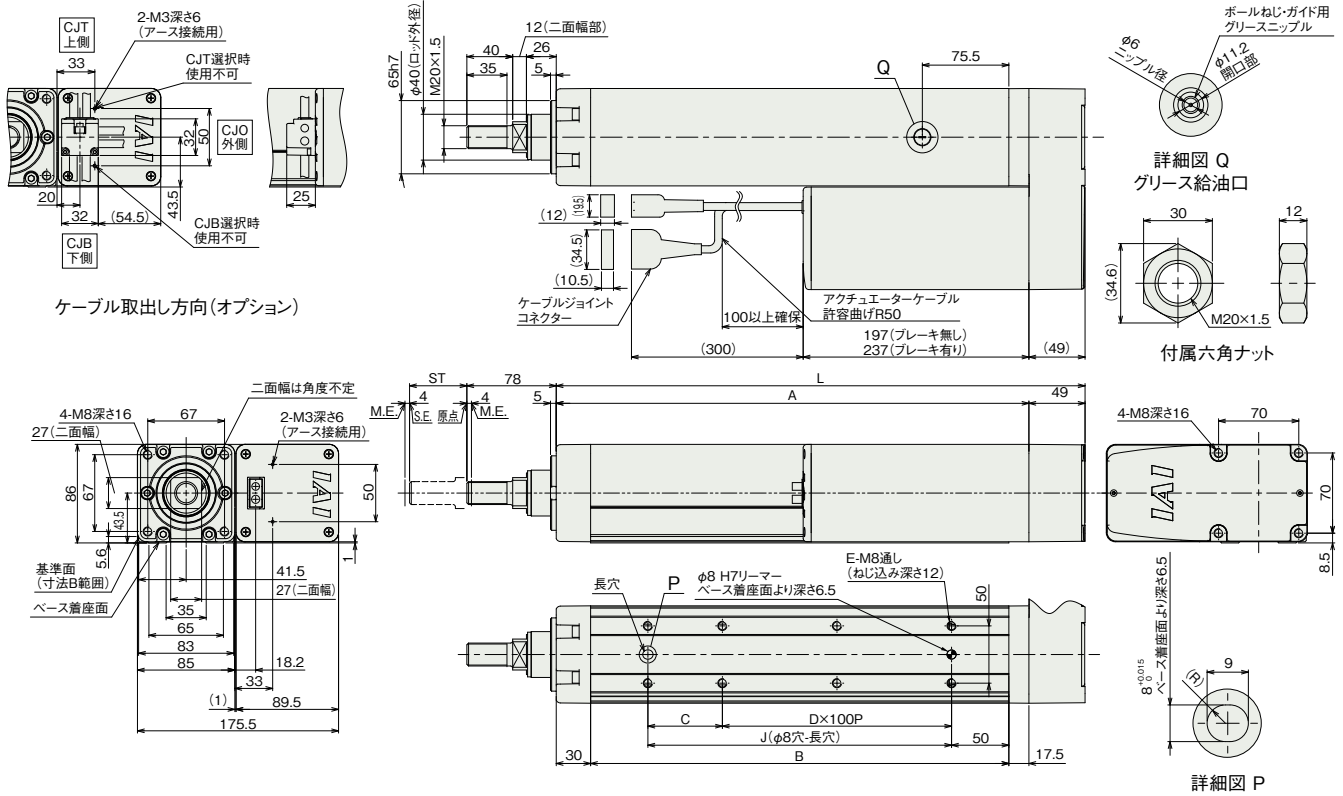


許容負荷質量の算出条件
加減速によるモーメントを考慮した、
ガイド走行寿命5000kmとなる負荷質量。
(加速度0.5G、速度500mm/s)

垂直搬送質量と走行寿命



(注) 原点復帰を行った場合はロッドがM.E.まで移動しますので、周囲物との干渉にご注意ください。



■ストローク別寸法

ストローク	50	100	150	200	250	300	350	400	450	500	550	600	650	700
L	311.5	361.5	411.5	461.5	511.5	561.5	611.5	661.5	711.5	761.5	811.5	861.5	911.5	961.5
A	262.5	312.5	362.5	412.5	462.5	512.5	562.5	612.5	662.5	712.5	762.5	812.5	862.5	912.5
B	215	265	315	365	415	465	515	565	615	665	715	765	815	865
C	115	65	115	65	115	65	115	65	115	65	115	65	115	65
D	0	1	1	2	2	3	3	4	4	5	5	6	6	7
E	4	6	6	8	8	10	10	12	12	14	14	16	16	18
J	115	165	215	265	315	365	415	465	515	565	615	665	715	765
ロッド先端静的許容荷重(N)	222	186	159	139	124	111	101	92	84.7	78.4	72.8	68	63.7	59.8
ロッド先端動的許容荷重(5000km寿命)(N)	オフセット0mm	93	76.3	64.7	56	49.2	43.8	39.3	35.6	32.4	29.7	27.3	25.2	23.3
	オフセット100mm	72	61.6	53.9	48	43	38.9	35.4	32.3	29.7	27.4	25.3	23.5	21.9
ロッド先端静的許容トルク(N・m)	22.3	18.7	16.1	14.1	12.6	11.3	10.3	9.4	8.7	8.1	7.6	7.1	6.7	6.3
ロッド先端動的許容トルク(N・m)	7.2	6.2	5.4	4.8	4.3	3.9	3.5	3.2	3	2.7	2.5	2.4	2.2	2

■ストローク別質量

質量(kg)	ストローク	50	100	150	200	250	300	350	400	450	500	550	600	650	700
		ブレーキ無し	7.9	8.3	8.8	9.3	9.8	10.3	10.8	11.2	11.7	12.2	12.7	13.2	13.7
ブレーキ有り	8.5	8.9	9.4	9.9	10.4	10.9	11.4	11.8	12.3	12.8	13.3	13.8	14.3	14.7	

■適応コントローラ

本ページのアクチュエーターは下記のコントローラーで動作が可能です。ご使用になる用途に応じたタイプをご選択ください。

名称	外観	最大接続可能軸数	電源電圧	ポジショナー	パルス列	プログラム	制御方法										最大位置決め点数	標準価格	参照ページ	
							ネットワーク ※選択													
							DV	CC	PR	CN	ML	ML3	EC	EP	PRT	SSN	ECM			
SCON-CB/CGB		1	単相AC200V	●	●	-	●	●	●	●	●	●	●	●	●	-	-	512 (ネットワーク仕様は768)	-	6-109
SCON-LC/LCG		1		-	-	●	●	●	●	●	-	●	●	●	-	-	512 (ネットワーク仕様は768)	-	6-137	
SSEL-CS		2	単相AC 100V/200V	●	-	●	●	●	-	-	-	-	●	-	-	-	20000	-	6-191	
XSEL-P/Q		6	単相AC200V 三相AC200V	-	-	●	●	●	-	-	-	-	●	-	-	-	20000	-	6-217	
XSEL-RA/SA		8		-	-	●	●	●	-	-	-	-	●	●	-	-	55000 (タイプにより異なります)	-	6-217	

(注) DV, CCなどのネットワーク略称記号については、6-13ページをご確認ください。