

RCS4-SA7R



型式項目

RCS4 - SA7R - WA - 200 - [] - [] - T2 - [] - []

シリーズ	タイプ	エンコーダー種類 WA バッテリーレスアプソ	モーター種類 200 サーボモーター 200W	リード 36 36mm 24 24mm 16 16mm 8 8mm 4 4mm	ストローク 50 50mm 800 800mm (50mm毎)	適応コントローラー T2 SCON MSCON SSEL XSEL-P/Q XSEL-RA/SA	ケーブル長 N 無し P 1m S 3m M 5m X 長さ指定 R ロボットケーブル	オプション 下記オプション 価格表参照
------	-----	---------------------------	-------------------------------	--	--	--	---	---------------------------



(注) 上写真はモーター左折返し仕様 (ML) です。

ストローク別価格表 (標準価格)

ストローク (mm)	標準価格	ストローク (mm)	標準価格
50	-	450	-
100	-	500	-
150	-	550	-
200	-	600	-
250	-	650	-
300	-	700	-
350	-	750	-
400	-	800	-

オプション価格表 (標準価格)

名称	オプション記号	参照頁	標準価格
ブレーキ	B	2-1073	-
ケーブル取出し方向変更 (上側)	CJT	2-1074	-
ケーブル取出し方向変更 (下側)	CJB	2-1074	-
ケーブル取出し方向変更 (外側)	CJO	2-1074	-
モーター左折返し仕様 (注1)	ML	2-1084	-
モーター右折返し仕様 (注1)	MR	2-1084	-
原点逆仕様	NM	2-1087	-
スライダ部ローラー仕様	SR	2-1090	-
スライダスベーター	SS	2-1091	-
ダブルスライダ仕様 (注2)	W	2-1094	-

(注1) 型式項目のオプション欄に必ずどちらかの記号をご記入ください。
(注2) 選択できないリードがあります。(1-372ページ参照)

ケーブル長価格表 (標準価格)

種類	ケーブル記号	T2
標準タイプ	P(1m)	-
	S(3m)	-
	M(5m)	-
長さ指定	X06(6m) ~ X10(10m)	-
	X11(11m) ~ X15(15m)	-
	X16(16m) ~ X20(20m)	-
	R01(1m) ~ R03(3m)	-
ロボットケーブル	R04(4m) ~ R05(5m)	-
	R06(6m) ~ R10(10m)	-
	R11(11m) ~ R15(15m)	-
	R16(16m) ~ R20(20m)	-

POINT
選定上の注意

- ストロークが長くなると、ボールねじの危険回転数の関係から最高速度が低下します。「ストロークと最高速度」にて希望するストロークの最高速度をご確認ください。
- 加速度を上げると可搬質量は低下します。詳細は「加速度別可搬質量表」をご参照ください。
- 動作条件 (搬送質量、加減速度等) によって、使用可能なデューティの目安は変化します。詳細は 1-449ページをご参照ください。
- 取付姿勢によっては注意が必要です。詳細は 1-379ページをご参照ください。
- 張出し負荷長の目安は、Ma・Mb・Mc 方向 300mm 以下です。張出し負荷長は 1-104ページの図をご参照ください。

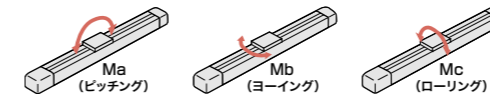
メインスペック

項目	内容						
リード	ボールねじリード (mm)	36	24	16	8	4	
	可搬質量	最大可搬質量 (kg)	7	30	38	45	50
		最高速度 (mm/s)	1800	1500	1000	500	240
		定格加減速度 (G)	0.5	0.3	0.3	0.3	0.5
速度/加減速度	最高加減速度 (G)	1	1	1	1	0.7	
	可搬質量	最大可搬質量 (kg)	4	6	12	18	25
	最高速度 (mm/s)	1800	1500	1000	500	240	
垂直	定格加減速度 (G)	0.5	0.5	0.5	0.7	0.5	
	最高加減速度 (G)	1	1	1	1	0.7	
	定格推力 (N)	95	142	214	427	855	
ブレーキ	ブレーキ仕様	無励磁作動電磁ブレーキ					
	ブレーキ保持力 (kgf)	4	6	12	18	25	
ストローク	最小ストローク (mm)	50	50	50	50	50	
	最大ストローク (mm)	800	800	800	800	800	
	ストロークピッチ (mm)	50	50	50	50	50	

項目	内容
駆動方式	ボールねじ φ12mm 転造C10
繰返し位置決め精度	±0.01mm
ロストモーション	0.1mm以下
ベース	材質:アルミ 白色アルマイト処理
リニアガイド	直動無限循環型
静的許容モーメント	Ma: 115N・m
	Mb: 115N・m
	Mc: 229N・m
動的許容モーメント (注3)	Ma: 44N・m
	Mb: 44N・m
	Mc: 89N・m
使用周囲温度・湿度	0~40℃、Max85%RH以下 (結露なきこと)
保護等級	IP20
耐振動・耐衝撃	4.9m/s ² 100Hz以下
海外対応規格	CEマーク、RoHS指令
モーター種類	ACサーボモーター
エンコーダー種類	バッテリーレスアプソリユート
エンコーダーパルス数	16384 pulse/rev
納期	ホームページ [納期照会] に記載

(注3) 基準定格寿命5,000kmの場合です。走行寿命は運転条件、取付け状態によって異なります。1-360ページにて走行寿命をご確認ください。

スライダタイプモーメント方向



加速度別可搬質量表

可搬質量の単位はkgです。空欄は動作不可となります。

姿勢	水平				垂直			
	加速度 (G)							
リード (mm)	0.3	0.5	0.7	1.0	0.3	0.5	0.7	1.0
36	7	7	6	4	4	4	3	2
24	30	12	10	6	6	6	5	5
16	38	30	15	15	12	12	10	8
8	45	40	40	35	18	18	18	16
4	50	50	40		25	25	20	

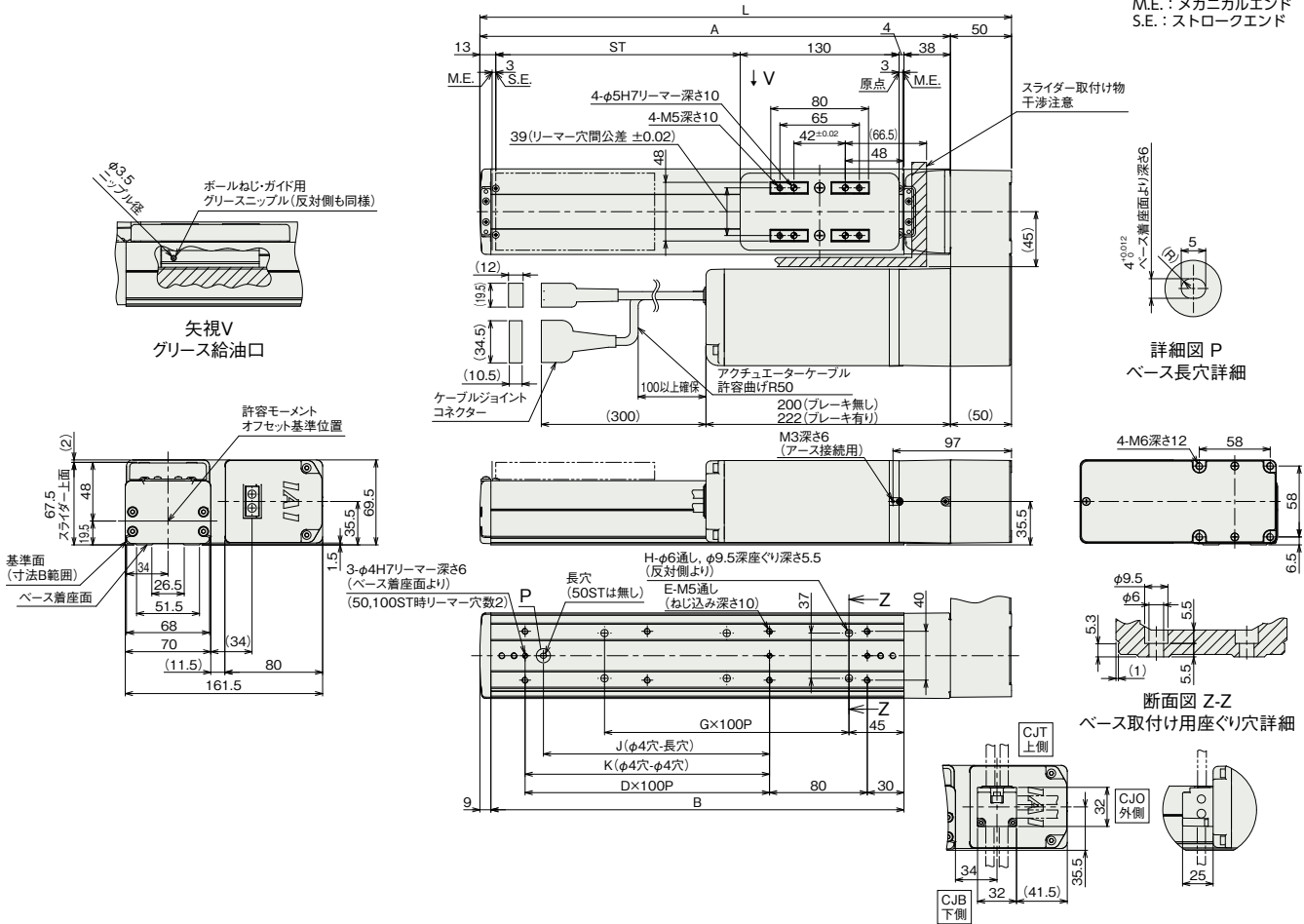
ストロークと最高速度

ストローク	50~500 (50mm毎)	550 (mm)	600 (mm)	650 (mm)	700 (mm)	750 (mm)	800 (mm)
36	1800			1620	1420	1260	1120
24	1500	1440	1240	1095	965	850	760
16	1000	965	830	720	635	560	500
8	500	475	410	355	315	275	245
4	240	235	205	175	155	135	120

(単位はmm/s)

(注) 原点復帰を行った場合はスライダがM.E.まで移動しますので、周囲物との干渉にご注意ください。

ST: ストローク
M.E.: メカニカルエンド
S.E.: ストロークエンド



■ストローク別寸法

ストローク	50	100	150	200	250	300	350	400	450	500	550	600	650	700	750	800
L	285	335	385	435	485	535	585	635	685	735	785	835	885	935	985	1035
A	235	285	335	385	435	485	535	585	635	685	735	785	835	885	935	985
B	188	238	288	338	388	438	488	538	588	638	688	738	788	838	888	938
D	0	1	1	2	2	3	3	4	4	5	5	6	6	7	7	8
E	4	6	6	8	8	10	10	12	12	14	14	16	16	18	18	20
G	1	1	2	2	3	3	4	4	5	5	6	6	7	7	8	8
H	4	4	6	6	8	8	10	10	12	12	14	14	16	16	18	18
J	0	85	85	185	185	285	285	385	385	485	485	585	585	685	685	785
K	0	0	100	200	200	300	300	400	400	500	500	600	600	700	700	800

■ストローク別質量

ストローク	50	100	150	200	250	300	350	400	450	500	550	600	650	700	750	800	
質量 (kg)	ブレーキ無し	4.3	4.6	4.8	5.0	5.3	5.5	5.8	6.0	6.2	6.5	6.7	6.9	7.2	7.4	7.6	7.9
	ブレーキ有り	4.8	5.1	5.3	5.5	5.8	6.0	6.3	6.5	6.7	7.0	7.2	7.4	7.7	7.9	8.1	8.4

■適応コントローラ

本ページのアクチュエーターは下記のコントローラーで動作が可能です。ご使用になる用途に応じたタイプをご選択ください。

名称	外観	最大接続可能軸数	電源電圧	制御方法											最大位置決め点数	標準価格	参照ページ	
				ポジショナー	パルス列	プログラム	ネットワーク ※選択											
				DV	CC	PR	CN	ML	ML3	EC	EP	PRT	SSN	ECM				
MSCON-C		6	単相AC 100V/200V	-	-	-	●	●	●	-	-	●	●	-	-	256	-	6-161
SCON-CAL/CGAL		1		●	-	-	●	●	●	-	●	●	●	-	-	512 (ネットワーク仕様は768)	-	6-147
SCON-CB/CGB		1		●	●	-	●	●	●	●	●	●	●	-	-	512 (ネットワーク仕様は768)	-	6-109
SCON-LC/LCG		1		-	-	●	●	●	●	-	●	●	●	-	-	512 (ネットワーク仕様は768)	-	6-137
SSEL-CS		2	●	-	●	●	●	-	-	-	●	-	-	-	20000	-	6-191	
XSEL-P/Q		6	-	-	●	●	●	-	-	-	●	-	-	-	20000	-	6-217	
XSEL-RA/SA		8	-	-	●	●	●	-	-	-	●	-	-	-	55000 (タイプにより異なります)	-	6-217	

(注) DV, CCなどのネットワーク略称記号については、6-13ページをご確認ください。