

RCS4-TA6C

(シングルブロック仕様)



■型式項目

RCS4 - TA6C - WA - 100

シリーズ	タイプ	エンコーダ種類 WA バッテリーレスタイプ	モーター種類 100 サーボモーター 100W	リード 20 20mm 12 12mm 6 6mm 3 3mm	ストローク 25 25mm 200 200mm (25mm毎)	適応コントローラ T2 SCON SSEL XSEL-P/Q XSEL-RA/SA T4 RCON RSEL	ケーブル長 N 無し P 1m S 3m M 5m X 長さ指定 R ロボットケーブル	オプション 下記オプション 価格表参照
------	-----	----------------------------	---------------------------------	---	--	--	---	---------------------------



ストローク別価格表(標準価格)

ストローク(mm)	標準価格	ストローク(mm)	標準価格
25	-	125	-
50	-	150	-
75	-	175	-
100	-	200	-

オプション価格表(標準価格)

名称	オプション記号	参照頁	標準価格
ブレーキ	B	4-557	-
ケーブル取出し方向変更(上側)	CJT	4-557	-
ケーブル取出し方向変更(右側)	CJR	4-557	-
ケーブル取出し方向変更(左側)	CJL	4-557	-
ケーブル取出し方向変更(下側)	CJB	4-557	-
原点逆仕様	NM	4-569	-

ケーブル長価格表(標準価格)

種類	ケーブル記号	T2	T4
標準タイプ	P(1m)	-	-
	S(3m)	-	-
	M(5m)	-	-
長さ指定	X06(6m) ~ X10(10m)	-	-
	X11(11m) ~ X15(15m)	-	-
	X16(16m) ~ X20(20m)	-	-
	R01(1m) ~ R03(3m)	-	-
	R04(4m) ~ R05(5m)	-	-
ロボットケーブル	R06(6m) ~ R10(10m)	-	-
	R11(11m) ~ R15(15m)	-	-
	R16(16m) ~ R20(20m)	-	-

- POINT**
選定上の注意
- (1) 加速度を上げると可搬質量は低下します。詳細は「加速度別可搬質量表」をご参照ください。
 - (2) 動作条件(搬送質量、加減速度等)によって、使用可能なデューティの目安は変化します。詳細は1-282ページをご確認ください。
 - (3) 許容負荷質量は、機械的制限によりストロークが長くなると低下します。詳細は「ストローク別許容負荷質量」をご参照ください。
 - (4) 取付姿勢によっては注意が必要です。詳細は1-261ページをご参照ください。
 - (5) 張出し負荷長は動的許容モーメントの範囲内としてください。テーブルの変位量は、取扱説明書をご参照ください。
 - (6) 静的許容モーメントは、テーブルの上面かつガイドブロック真上(許容モーメントオフセット基準位置)におけるリニアガイドの許容値です。詳細は1-243ページをご確認ください。

メインスペック

項目	内容					
リード	ボールねじリード(mm)	20	12	6	3	
	可搬質量	最大可搬質量(kg)	8	8	8	10
	最高速度(mm/s)	1100	720	360	180	
水平	速度/加減速度	定格加減速度(G)	0.7	1.2	1	0.7
	最高加減速度(G)	1.2	1.2	1	0.7	
	最高加減速度(G)	1.2	1.2	1	0.7	
垂直	可搬質量	最大可搬質量(kg)	4	6	10	12
	最高速度(mm/s)	1100	720	360	180	
	速度/加減速度	定格加減速度(G)	0.5	1.2	1	0.7
推力	最高加減速度(G)	1.2	1.2	1	0.7	
	定格推力(N)	85	142	283	566	
ブレーキ	ブレーキ仕様	無励磁作動電磁ブレーキ				
	ブレーキ保持力(kgf)	4	6	10	12	
ストローク	最小ストローク(mm)	25	25	25	25	
	最大ストローク(mm)	200	200	200	200	
	ストロークピッチ(mm)	25	25	25	25	

項目	内容
駆動方式	ボールねじ φ10mm 転造C10
繰返し位置決め精度	±0.01mm
ロストモーション	0.1mm以下
ベース	材質:アルミ 白色アルマイト処理
リニアガイド	直動無限循環型
静的許容モーメント	Ma: 32.3N・m
	Mb: 46.2N・m
	Mc: 68.3N・m
動的許容モーメント(注1)	Ma: 11.6N・m
	Mb: 16.6N・m
	Mc: 24.6N・m
使用周囲温度・湿度	0~40℃、85%RH以下(結露なきこと)
保護等級	-
耐振動・耐衝撃	4.9m/s ²
海外対応規格	CEマーク、RoHS指令
モーター種類	ACサーボモーター
エンコーダ種類	バッテリーレスタイプ
エンコーダパルス数	16384 pulse/rev
納期	ホームページ【納期照会】に記載

(注1) 基準定格寿命5,000kmの場合です。走行寿命は運転条件、取付け状態によって異なります。1-244ページにて走行寿命をご確認ください。

■テーブルタイプモーメント方向



■加速度別可搬質量表

可搬質量の単位はkgです。空欄は動作不可となります。

姿勢	水平					垂直				
	加速度(G)									
リード(mm)	0.3	0.5	0.7	1.0	1.2	0.3	0.5	0.7	1.0	1.2
20	8	8	8	6	4	4	4	3	3	2
12	8	8	8	8	8	6	6	6	6	6
6	8	8	8	8		10	10	10	10	
3	10	10	10			12	12	12		

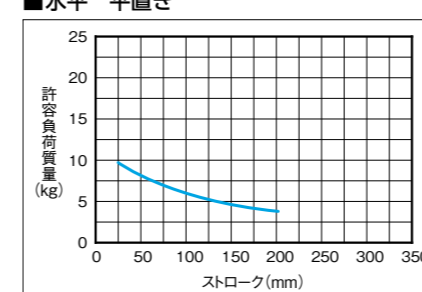
■ストロークと最高速度

ストローク	最高速度
20	1100
12	720
6	360
3	180

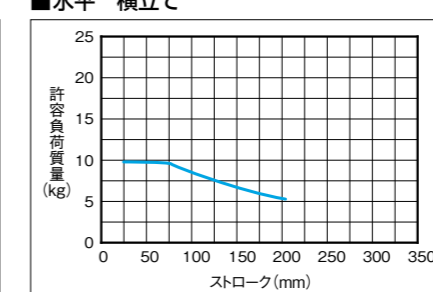
(単位はmm/s)

■ストローク別許容負荷質量

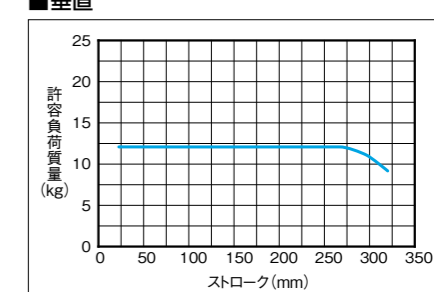
■水平 平置き



■水平 横立て



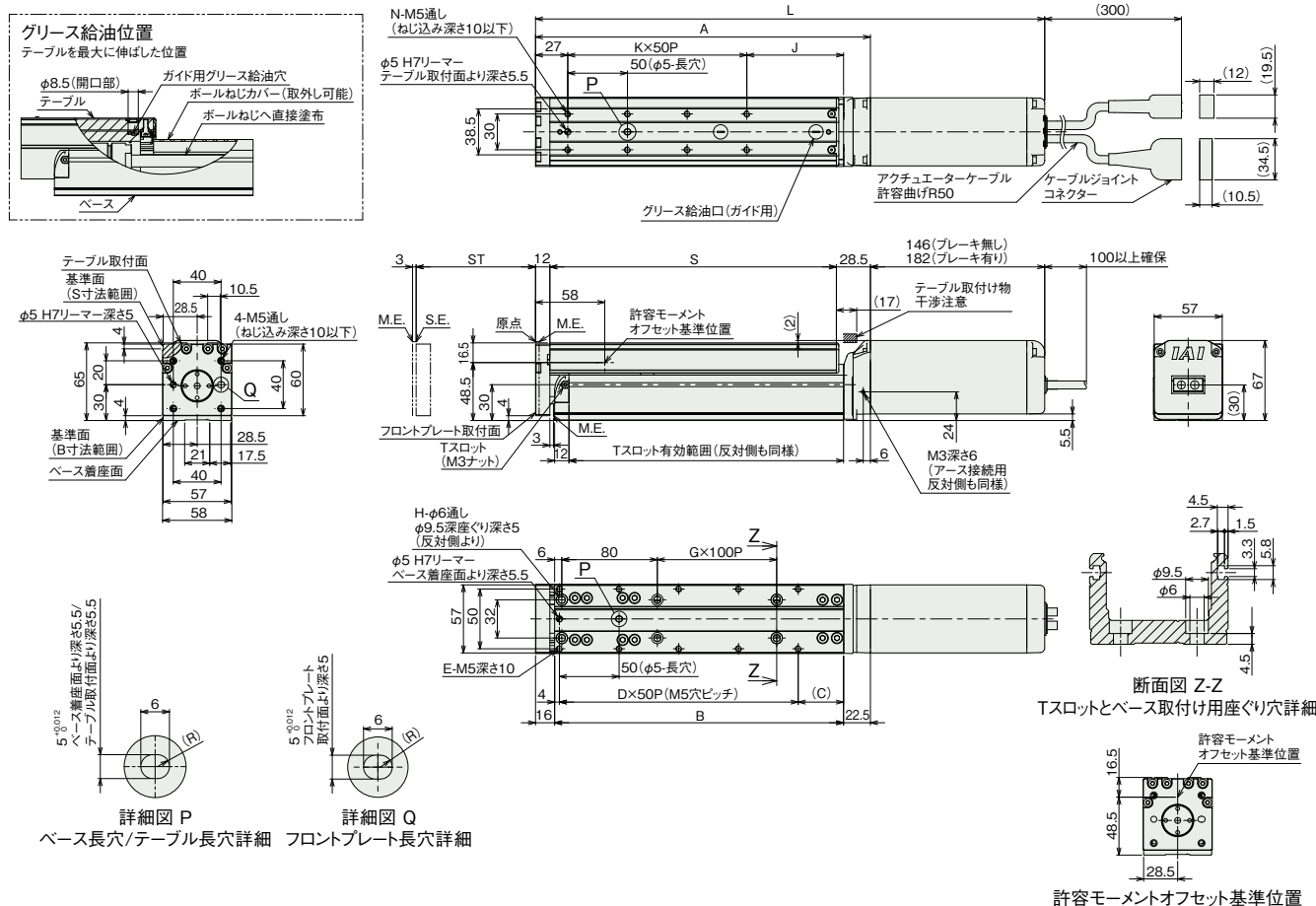
■垂直



(注) 許容負荷質量の算出条件: 加速度によるモーメントを考慮したガイド走行寿命5,000kmとなる負荷重量(加速度0.5G、速度500m/s)

(注) 原点復帰を行った場合はテーブルがM.E.まで移動しますので、周囲物との干渉にご注意ください。

ST: ストローク
M.E.: メカニカルエンド
S.E.: ストロークエンド



■ストローク別寸法

ストローク	25	50	75	100	125	150	175	200	
L	ブレーキ無し	301.5	326.5	351.5	376.5	401.5	426.5	451.5	476.5
	ブレーキ有り	337.5	362.5	387.5	412.5	437.5	462.5	487.5	512.5
A	155.5	180.5	205.5	230.5	255.5	280.5	305.5	330.5	
B	117	142	167	192	217	242	267	292	
C	13	38	13	38	13	38	13	38	
D	2	2	3	3	4	4	5	5	
E	6	6	8	8	10	10	12	12	
G	0	0	0	0	1	1	1	1	
H	4	4	4	4	6	6	6	6	
J	56	81	56	81	56	81	56	81	
K	1	1	2	2	3	3	4	4	
N	4	4	6	6	8	8	10	10	
S	115	140	165	190	215	240	265	290	

■ストローク別質量

ストローク	25	50	75	100	125	150	175	200	
質量 (kg)	ブレーキ無し	2.1	2.3	2.4	2.6	2.7	2.9	3.1	3.2
	ブレーキ有り	2.4	2.6	2.7	2.9	3.0	3.2	3.4	3.5

■適応コントローラ

本ページのアクチュエーターは下記のコントローラーで動作が可能です。ご使用になる用途に応じたタイプをご選択ください。

名称	外觀	最大接続可能軸数	電源電圧	制御方法													最大位置決め点数	標準価格	参照ページ
				ポジショナー	パルス列	プログラム	ネットワーク ※選択												
				DV	CC	CIE	PR	CN	ML	ML3	EC	EP	PRT	SSN	ECM				
RCON		16 (ML3,SSN,ECMは8)	DC24V 単相AC200V 三相AC200V	-	-	-	●	●	●	●	-	●	●	●	●	●	128 (ML3,SSN,ECMはポジションデータなし)	-	8-47
RSEL		8	単相AC200V 三相AC200V	-	-	●	●	●	●	-	-	●	●	●	-	-	36000	-	8-49
SCON-CB/CGB		1	単相AC100V/200V	●	●	-	●	●	●	●	●	●	●	●	-	●	512 (ネットワーク仕様は768)	-	8-215
SSEL-CS		2	単相AC100V/200V	●	-	●	●	-	-	-	-	-	-	-	-	-	20000	-	8-245
XSEL-P/Q		6	単相AC200V 三相AC200V	-	-	●	●	-	-	-	-	●	-	-	-	-	20000	-	8-273
XSEL-RA/SA		8	単相AC200V 三相AC200V	-	-	●	●	-	-	-	-	●	●	-	-	-	55000 (タイプにより異なります)	-	8-273

(注) DV, CCなどのネットワーク略称記号については、8-17ページをご確認ください。