

RCS4-WRA14C

バッテリーレスアプ
ン
モーター
ストレート
本体幅
140
mm
200V
ACサーボ
モーター
200
W

■型式項目

RCS4 - WRA14C - WA - 200 - T2

シリーズ	タイプ	エンコーダ種類	モーター種類	リード	ストローク	適応コントローラ	ケーブル長	オプション
RCS4	WRA14C	WA バッテリーレスアプ ン	200 サーボモーター 200W	24 24mm 16 16mm 8 8mm 4 4mm	50 50mm 600 600mm (50mm毎)	T2 SCON MSCON SSEL XSEL-P/Q XSEL-RA/SA	N 無し P 1m S 3m M 5m X 長さ指定 R ロボットケーブル	下記オプション 価格表参照



ラジアル荷重対応

- POINT**
選定上の注意
- ストロークが長くなると、ボールねじの危険回転数の関係から最高速度が低下します。「ストロークと最高速度」にて希望するストロークの最高速度の確認をしてください。
 - 加速度を上げると可搬質量は低下します。詳細は「加速度別可搬質量表」をご参照ください。
 - 動作条件（搬送質量、加減速度等）によって、使用可能なデューティの目安は変化します。詳細は 1-449ページをご確認ください。
 - ラジアルシリンダはガイドを内蔵しています。許容可能な負荷質量については「ロッド先端許容負荷質量」をご参照ください。
 - 取付姿勢によっては注意が必要です。詳細は 1-379ページをご確認ください。

■ストローク別価格表(標準価格)

ストローク (mm)	標準価格	ストローク (mm)	標準価格
50	-	350	-
100	-	400	-
150	-	450	-
200	-	500	-
250	-	550	-
300	-	600	-

■オプション価格表(標準価格)

名称	オプション記号	参照頁	標準価格
ブレーキ	B	2-1073	-
ケーブル取出し方向変更(上側)(注1)	CJT	2-1074	-
ケーブル取出し方向変更(右側)(注1)	CJR	2-1074	-
ケーブル取出し方向変更(左側)(注1)	CJL	2-1074	-
ケーブル取出し方向変更(下側)(注1)	CJB	2-1074	-
フランジ	FL	2-1075	-
原点逆仕様	NM	2-1087	-
Tスロットナットバー(左)	NTBL	2-1087	-
Tスロットナットバー(右)	NTBR	2-1087	-

(注1) 型式項目のオプション欄に必ずどれかの記号をご記入ください。

■メインスペック

項目	内容			
リード	ボールねじリード (mm)	24	16	8 4
水平	可搬質量(注2)	最大可搬質量 (kg)	25	50 65 85
	速度/加減速度	最高速度 (mm/s)	1200	800 480 240
	定格加減速度 (G)	0.3	0.3	0.3 0.3
	最高加減速度 (G)	1.2	1.2	1 0.7
垂直	可搬質量	最大可搬質量 (kg)	3	8 20 30
	速度/加減速度	最高速度 (mm/s)	1200	800 480 240
	定格加減速度 (G)	0.5	0.3	1 0.7
	最高加減速度 (G)	1.2	1.2	1 0.7
推力	定格推力 (N)	142	214	427 855
ブレーキ	ブレーキ仕様	無励磁作動電磁ブレーキ		
	ブレーキ保持力 (kgf)	3	8	20 30
ストローク	最小ストローク (mm)	50	50	50 50
	最大ストローク (mm)	600	600	600 600
	ストロークピッチ (mm)	50	50	50 50

(注2) ラジアル荷重を外付けガイドで受けた場合です。

■ケーブル長価格表(標準価格)

種類	ケーブル記号	T2
標準タイプ	P(1m)	-
	S(3m)	-
	M(5m)	-
長さ指定	X06(6m) ~ X10(10m)	-
	X11(11m) ~ X15(15m)	-
	X16(16m) ~ X20(20m)	-
	R01(1m) ~ R03(3m)	-
ロボットケーブル	R04(4m) ~ R05(5m)	-
	R06(6m) ~ R10(10m)	-
	R11(11m) ~ R15(15m)	-
	R16(16m) ~ R20(20m)	-

項目	内容
駆動方式	ボールねじ φ12mm 転造C10
繰返し位置決め精度	±0.01mm
ロストモーション	0.1mm以下
リニアガイド	直動無限循環型
ロッド	φ40mm 材質: ステンレス
ロッド不回転精度	0度
使用周囲温度・湿度	0~40℃、Max85% RH以下(結露なきこと)
保護等級	IP30
耐振動・耐衝撃	4.9m/s ² 100Hz以下
海外対応規格	CEマーク、RoHS指令
モーター種類	ACサーボモーター
エンコーダ種類	バッテリーレスアプソリユート
エンコーダパルス数	16384 pulse/rev
納期	ホームページ[納期照会]に記載

■加速度別可搬質量表

可搬質量の単位はkgです。空欄は動作不可となります。

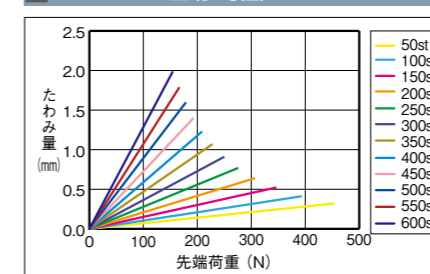
姿勢	水平					垂直				
	加速度(G)									
リード (mm)	0.3	0.5	0.7	1.0	1.2	0.3	0.5	0.7	1.0	1.2
24	25	15	10	6	4	3	3	2	2	2
16	50	30	25	20	15	8	6	6	6	5
8	65	50	40	40		20	20	20	20	
4	85	70	60			30	30	30		

■ストロークと最高速度

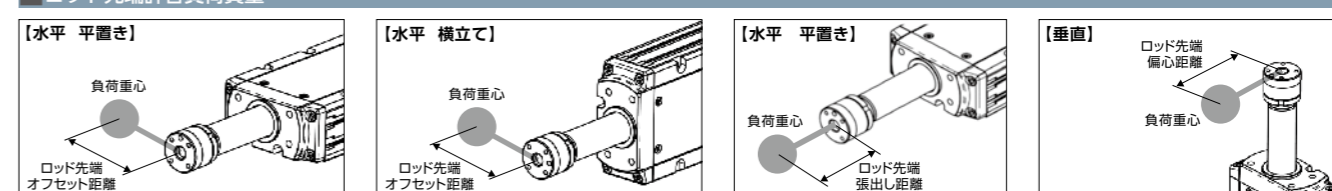
ストローク	50~500 (50mm毎)	550 (mm)	600 (mm)
リード			
24		1200	
16		800	
8	480	450	390
4	240	220	190

(単位はmm/s)

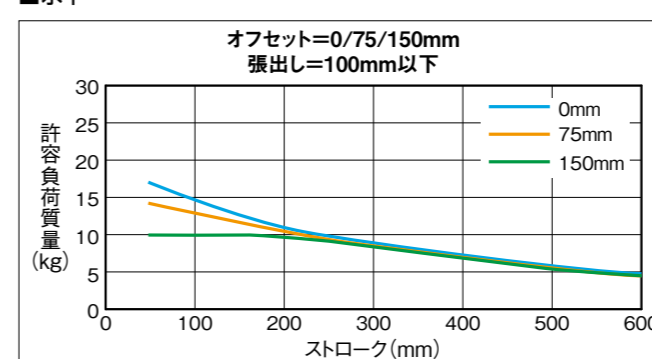
■ロッドたわみ量(参考値)



■ロッド先端許容負荷質量

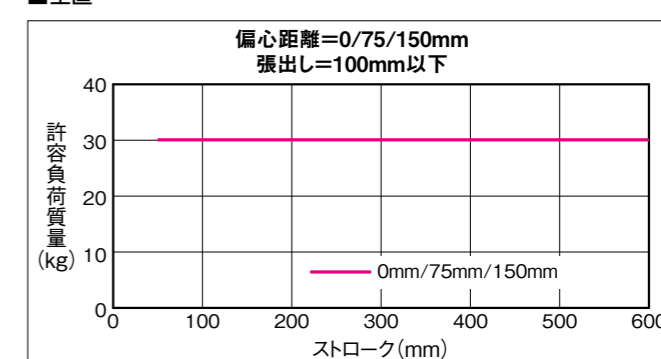


■水平



許容負荷質量の算出の条件
加減速によるモーメントを考慮した、
ガイド走行寿命5000kmとなる負荷質量。
(加速度1.0G、速度500mm/s)

■垂直



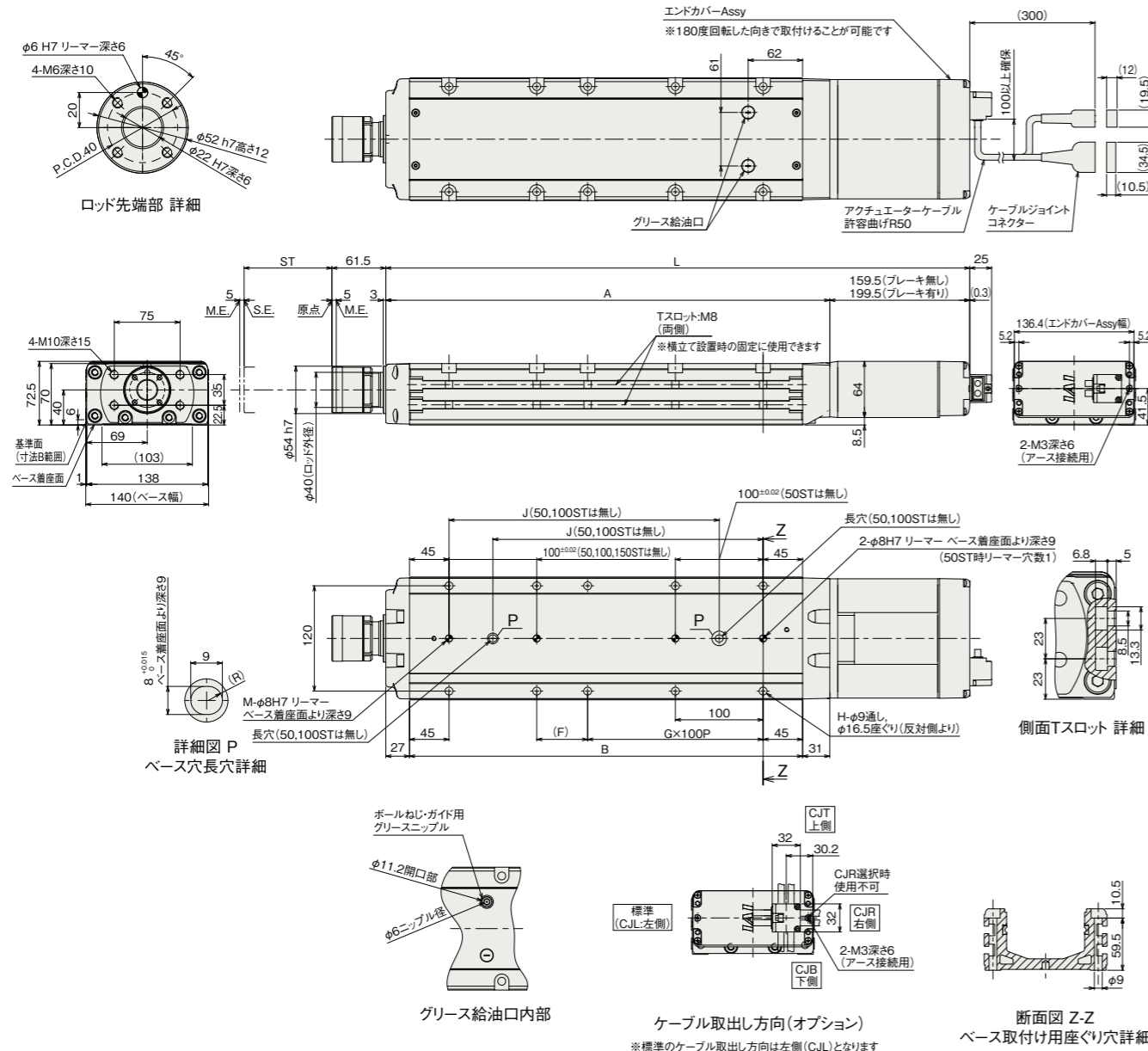
許容負荷質量の算出の条件
加減速によるモーメントを考慮した、
ガイド走行寿命5000kmとなる負荷質量。
(加速度0.5G、速度500mm/s)

寸法図

CAD図面がホームページよりダウンロード出来ます。
www.iai-robot.co.jp



(注) 原点復帰を行った場合はロッドがM.E.まで移動しますので、周囲物との干渉にご注意ください。
(注) 先端フランジリマー穴はロッド中心に対して±1°の角度のずれ量があります。搬送物の張出しが大きい場合や厳密な角度調整が必要な場合は、リマー穴を使用せずに搬送物を取付けてください。



■ストローク別寸法

ストローク		50	100	150	200	250	300	350	400	450	500	550	600
L	ブレーキ無し	415.5	465.5	515.5	565.5	615.5	665.5	715.5	765.5	815.5	865.5	915.5	965.5
	ブレーキ有り	455.5	505.5	555.5	605.5	655.5	705.5	755.5	805.5	855.5	905.5	955.5	1005.5
A		256	306	356	406	456	506	556	606	656	706	756	806
B		198	248	298	348	398	448	498	548	598	648	698	748
F		108	58	108	58	108	58	108	58	108	58	108	58
G		0	1	1	1	1	2	2	3	3	4	4	5
H		4	6	6	8	8	10	10	12	12	14	14	16
J		-	-	158	208	258	308	358	408	458	508	558	608
M		1	1	1	2	2	2	2	2	2	2	2	2
ロッド先端静的許容荷重(N)		454	392	345	307	276	251	229	210	193	179	166	154
ロッド先端静的許容トルク(N・m)		30	30	30	30	30	30	30	30	30	30	30	30
3000km寿命	ロッド先端動的許容荷重(N)	199	170	148	131	117	104	94	85	77	70	64	58
	オフセット100mm	100	100	100	100	100	95	87	79	72	66	60	55
5000km寿命	ロッド先端動的許容トルク(N・m)	15.0	15.0	15.0	15.0	15.0	14.3	13.0	11.8	10.8	9.9	9.0	8.2
	オフセット100mm	167	143	124	109	97	87	78	70	63	57	51	46
ロッド先端動的許容トルク(N・m)		15.0	15.0	15.0	14.4	13.0	11.8	10.7	9.7	8.8	8.0	7.3	6.6

■ストローク別質量

ストローク		50	100	150	200	250	300	350	400	450	500	550	600
質量(kg)	ブレーキ無し	8.0	8.8	9.8	10.6	11.6	12.4	13.3	14.2	15.1	16.0	16.9	17.8
	ブレーキ有り	8.6	9.4	10.4	11.2	12.2	13.0	13.9	14.8	15.7	16.6	17.5	18.4

■適用コントローラー

本ページのアクチュエーターは下記のコントローラーで動作が可能です。ご使用になる用途に応じたタイプをご選択ください。

名称	外觀	最大接続可能軸数	電源電圧	制御方法														最大位置決め点数	標準価格	参照ページ
				ポジショナー	パルス列	プログラム	ネットワーク ※選択													
				DV	CC	PR	CN	ML	ML3	EC	EP	PRT	SSN	ECM						
MSCON-C		6	単相AC 100V/200V	-	-	-	●	●	●	●	-	-	●	●	-	-	256	-	6-161	
SCON-CAL/CGAL		1		●	-	-	●	●	●	●	-	●	●	●	-	-	512 (ネットワーク仕様は768)	-	6-147	
SCON-CB/CGB		1		●	●	-	●	●	●	●	●	●	●	●	-	-	512 (ネットワーク仕様は768)	-	6-109	
SCON-LC/LCG		1		-	-	●	●	●	●	●	-	●	●	●	-	-	512 (ネットワーク仕様は768)	-	6-137	
SSEL-CS		2		●	-	●	●	●	-	-	-	-	●	-	-	-	20000	-	6-191	
XSEL-P/Q		6		-	-	●	●	●	-	-	-	-	●	-	-	-	20000	-	6-217	
XSEL-RA/SA		8		-	-	●	●	●	-	-	-	-	●	●	-	-	55000 (タイプにより異なります)	-	6-217	

(注) DV、CCなどのネットワーク略称記号については、6-13ページをご確認ください。

