

RCS4-WRA16R

バッテリーレスアプソ
モーター折返し
本体幅 160mm
200V ACサーボモーター
400W

■型式項目

RCS4 - WRA16R - WA - 400 - T2

シリーズ	タイプ	エンコーダー種類 WA バッテリーレスアプソ	モーター種類 400 サーボモーター 400W	リード 30 30mm 20 20mm 10 10mm 5 5mm	ストローク 50 50mm 800 800mm (50mm毎)	適応コントローラー T2 SCON SSEL XSEL-P/Q XSEL-RA/SA	ケーブル長 N 無し P 1m S 3m M 5m X 長さ指定 R ロボットケーブル	オプション 下記オプション 価格表参照
------	-----	-----------------------------	---------------------------------	---	--	--	---	---------------------------



(注) 上写真はモーター左折返し仕様 (ML) です。

CE RoHS



ラジアル荷重対応

- POINT**
選定上の注意
- ストロークが長くなると、ボールねじの危険回転数の関係から最高速度が低下します。「ストロークと最高速度」にて希望するストロークの最高速度の確認をしてください。
 - 加速度を上げると可搬質量は低下します。詳細は「加速度別可搬質量表」をご参照ください。
 - 動作条件（搬送質量、加減速度等）によって、使用可能なデューティの目安は変化します。詳細は 1-449 ページをご確認ください。
 - ラジアルシリンダーはガイドを内蔵しています。許容可能な負荷質量については「ロッド先端許容負荷質量」をご参照ください。
 - 取付姿勢によっては注意が必要です。詳細は 1-379 ページをご確認ください。

■ストローク別価格表 (標準価格)

ストローク (mm)	標準価格	ストローク (mm)	標準価格
50	-	450	-
100	-	500	-
150	-	550	-
200	-	600	-
250	-	650	-
300	-	700	-
350	-	750	-
400	-	800	-

■オプション価格表 (標準価格)

名称	オプション記号	参照頁	標準価格
ブレーキ	B	2-1073	-
ケーブル取出し方向変更 (上側)	CJT	2-1074	-
ケーブル取出し方向変更 (下側)	CJB	2-1074	-
ケーブル取出し方向変更 (外側)	CJO	2-1074	-
フランジ	FL	2-1075	-
モーター左折返し仕様 (注1)	ML	2-1084	-
モーター右折返し仕様 (注1)	MR	2-1084	-
原点逆仕様	NM	2-1087	-
Tスロットナットバー (左)	NTBL	2-1087	-
Tスロットナットバー (右)	NTBR	2-1087	-

(注1) 型式項目のオプション欄に必ずどれかの記号をご記入ください。
(注) オプション選択時は必ず「選定時の注意 (2-1095 ページ)」をご確認ください。

■メインスペック

項目	内容				項目	内容	
リード	ボールねじリード (mm)	30	20	10	5	駆動方式	ボールねじ φ16mm 転造C10
水平	可搬質量 (注2)	30	60	80	100	繰返し位置決め精度	±0.01mm
	最高速度 (mm/s)	1300	1000	500	250	ロストモーション	0.1mm以下
	定格加減速度 (G)	0.3	0.3	0.5	0.3	リニアガイド	直動無限循環型
	最高加減速度 (G)	1	1	1	0.7	ロッド	φ45mm 材質: ステンレス
垂直	可搬質量	6	12	35	50	ロッド不回転精度	0度
	最高速度 (mm/s)	1300	1000	500	250	使用周囲温度・湿度	0~40℃、Max85% RH以下 (結露なきこと)
	定格加減速度 (G)	0.3	0.5	0.7	0.3	保護等級	IP30
	最高加減速度 (G)	1	1	1	0.7	耐振動・耐衝撃	4.9m/s ² 100Hz以下
推力	定格推力 (N)	226	339	678	1357	海外対応規格	CEマーク、RoHS指令
ブレーキ	ブレーキ仕様	無励磁作動電磁ブレーキ				モーター種類	ACサーボモーター
	ブレーキ保持力 (kgf)	6	12	35	50	エンコーダー種類	バッテリーレスアプソリニエート
ストローク	最小ストローク (mm)	50	50	50	50	エンコーダーパルス数	16384 pulse/rev
	最大ストローク (mm)	800	800	800	800	納期	ホームページ [納期照会] に記載
	ストロークピッチ (mm)	50	50	50	50		

(注2) ラジアル荷重を外付けガイドで受けた場合です。

■加速度別可搬質量表

可搬質量の単位はkgです。空欄は動作不可となります。

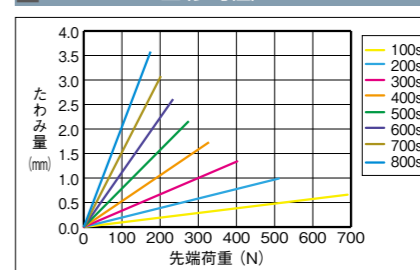
姿勢	水平				垂直			
	加速度 (G)							
リード (mm)	0.3	0.5	0.7	1.0	0.3	0.5	0.7	1.0
30	30	20	15	8	6	5	4	3
20	60	40	25	20	12	12	10	10
10	80	80	70	60	35	35	35	20
5	100	80	60		50	30	25	

■ストロークと最高速度

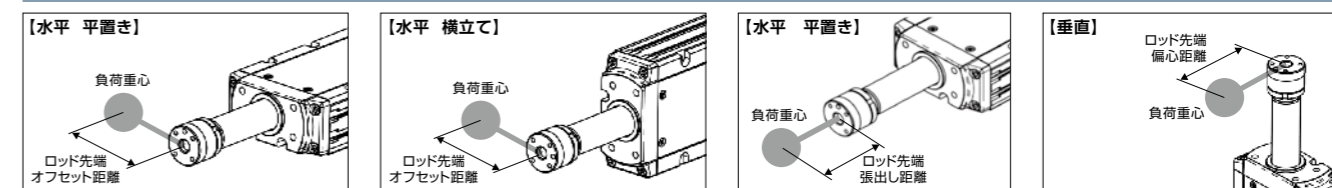
ストローク	50~250 (50mm毎)	300	350	400	450	500	550	600	650	700	750	800
30	1300	1050	860	710	600	510	440	390	340	300	270	
20	1000	880	700	570	470	400	340	295	260	225	200	180
10	500	430	340	280	230	195	165	145	125	110	100	90
5	250	210	170	130	115	95	80	70	60	55	50	45

(単位はmm/s)

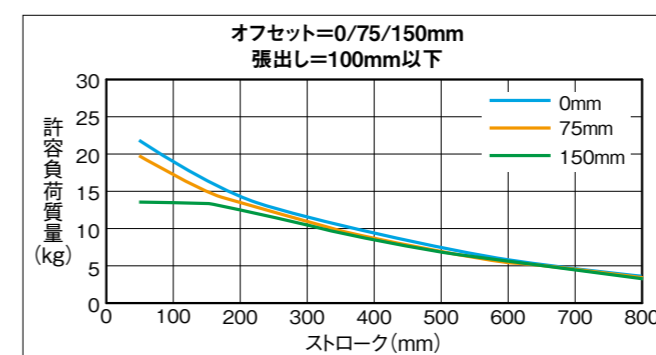
■ロッドたわみ量 (参考値)



■ロッド先端許容負荷質量

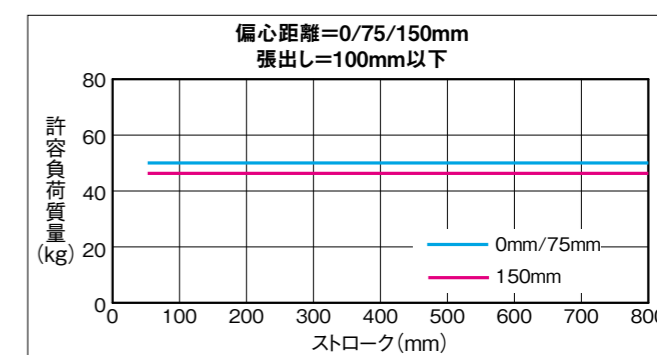


■水平



許容負荷質量の算出の条件
加減速によるモーメントを考慮した、
ガイド走行寿命5000kmとなる負荷質量。
(加速度0.2G、速度500mm/s)

■垂直



許容負荷質量の算出の条件
加減速によるモーメントを考慮した、
ガイド走行寿命5000kmとなる負荷質量。
(加速度0.2G、速度500mm/s)

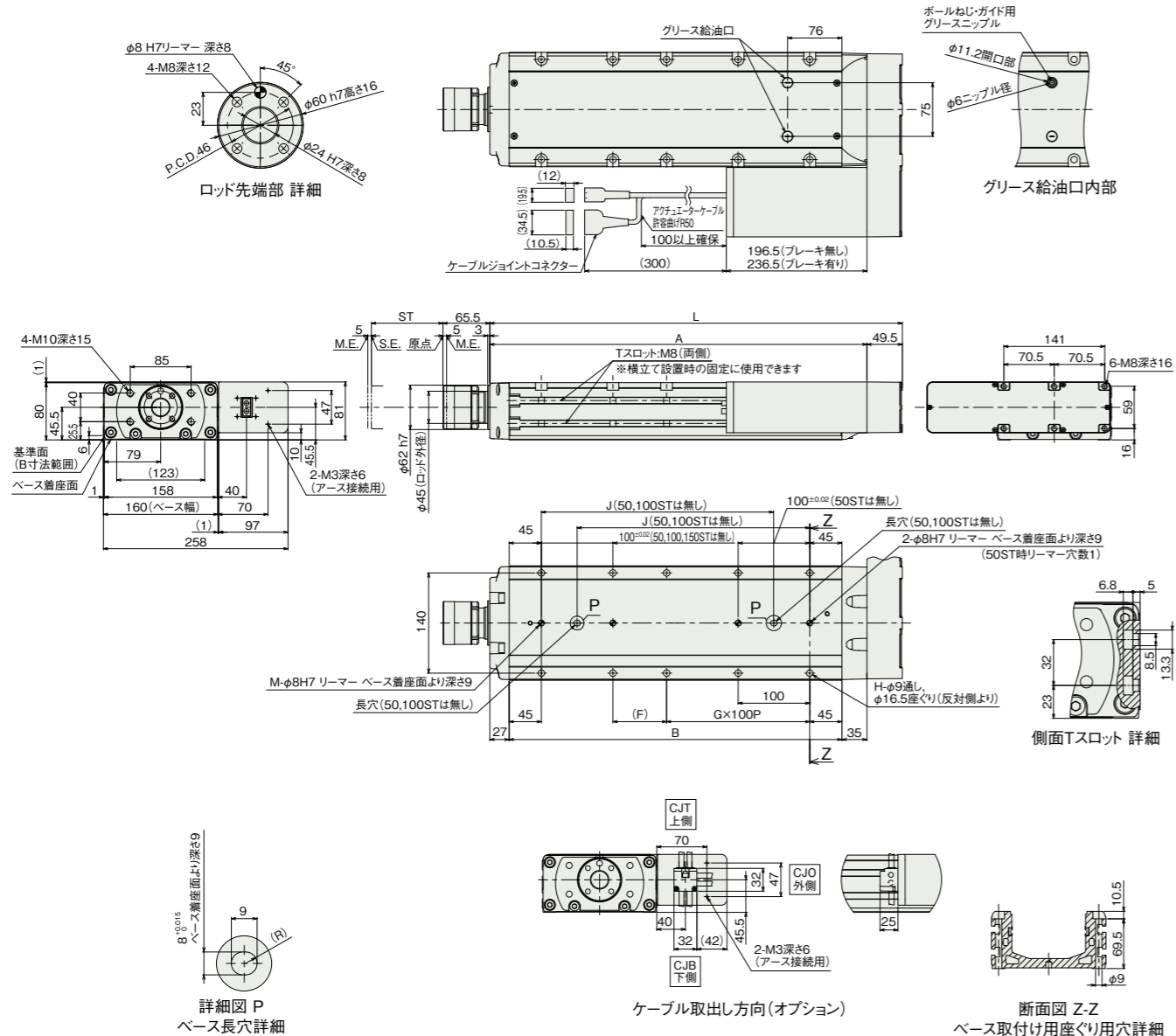
寸法図

CAD図面がホームページよりダウンロード出来ます。
www.iai-robot.co.jp



(注) 原点復帰を行った場合はロッドがM.E.まで移動しますので、周囲物との干渉にご注意ください。
(注) 先端フランジリマー穴はロッド中心に対して±1°の角度のずれ量があります。搬送物の出しが大きい場合や厳密な角度調整が必要な場合は、リマー穴を使用せずに搬送物を取付けてください。

ST: ストローク
M.E.: メカニカルエンド
S.E.: ストロークエンド



■ ストローク別寸法

ストローク	50	100	150	200	250	300	350	400	450	500	550	600	650	700	750	800
L	326.5	376.5	426.5	476.5	526.5	576.5	626.5	676.5	726.5	776.5	826.5	876.5	926.5	976.5	1026.5	1076.5
A	277	327	377	427	477	527	577	627	677	727	777	827	877	927	977	1027
B	215	265	315	365	415	465	515	565	615	665	715	765	815	865	915	965
F	125	75	125	75	125	75	125	75	125	75	125	75	125	75	125	75
G	0	1	1	1	1	2	2	3	3	4	4	5	5	6	6	7
H	4	6	6	8	8	10	10	12	12	14	14	16	16	18	18	20
J	-	-	158	208	258	308	358	408	458	508	558	608	658	708	758	808
M	1	1	1	2	2	2	2	2	2	2	2	2	2	2	2	2
ロッド先端静的許容荷重 (N)	588	588	588	511	451	402	362	329	300	275	254	235	217	202	188	176
ロッド先端静的許容トルク (N·m)	40	40	40	40	40	40	40	40	40	40	40	40	40	40	40	40
3000km寿命	ロッド先端動的許容荷重 (N)	255	220	191	168	149	134	120	109	99	90	81	74	67	61	55
	オフセット0mm	133	133	133	133	133	122	111	101	92	84	77	70	64	58	53
	オフセット100mm	20.0	20.0	20.0	20.0	18.3	16.7	15.2	13.8	12.6	11.5	10.5	9.6	8.7	7.9	7.1
5000km寿命	ロッド先端動的許容荷重 (N)	214	184	160	140	124	111	99	89	80	72	65	59	53	47	42
	オフセット0mm	133	133	133	124	112	101	91	83	75	68	62	56	50	45	40
	オフセット100mm	20.0	20.0	20.0	18.6	16.8	15.2	13.7	12.4	11.3	10.2	9.2	8.4	7.5	6.8	6.0

■ ストローク別質量

ストローク	50	100	150	200	250	300	350	400	450	500	550	600	650	700	750	800
質量 (kg)	ブレーキ無し	12.8	13.9	15.1	16.2	17.4	18.5	19.7	20.8	22.0	23.1	24.3	25.4	26.6	27.7	28.9
	ブレーキ有り	13.4	14.5	15.7	16.8	18	19.1	20.3	21.4	22.6	23.7	24.9	26	27.2	28.3	29.5

■ 適用コントローラー

本ページのアクチュエーターは下記のコントローラーで動作が可能です。ご使用になる用途に応じたタイプをご選択ください。

名称	外觀	最大接続可能軸数	電源電圧	制御方法														最大位置決め点数	標準価格	参照ページ
				ポジショナー	パルス列	プログラム	ネットワーク			※選択										
				DV	CC	PR	CN	ML	ML3	EC	EP	PRT	SSN	ECM						
SCON-CB/CGB		1	単相AC200V	●	●	-	●	●	●	●	●	●	●	●	●	-	512 (ネットワーク仕様は768)	-	6-109	
SCON-LC/LCG		1		-	-	●	●	●	●	●	-	●	●	●	-	-	512 (ネットワーク仕様は768)	-	6-137	
SSEL-CS		2	単相AC100V/200V	●	-	●	●	●	-	-	-	-	●	-	-	20000	-	6-191		
XSEL-P/Q		6	単相AC200V 三相AC200V	-	-	●	●	●	-	-	-	-	●	-	-	20000	-	6-217		
XSEL-RA/SA		8		-	-	●	●	●	-	-	-	-	●	●	-	55000 (タイプにより異なります)	-	6-217		

(注) DV, CCなどのネットワーク略称記号については、6-13ページをご確認ください。

