

# RCS4-WSA12C

±10μm
±5μm
簡易防塵
バッテリーレスアプソ
モーターストレート
本体幅 120mm
200V ACサーボモーター
100W

■型式項目

**RCS4 - WSA12C - WA - 100 - T2**

シリーズ - タイプ - エンコーダー種類 (WA) バッテリーレスアプソ - モーター種類 (100) サーボモーター 100W - リード (30, 20, 12, 6, 3) - ストローク (50, 800) - 対応コントローラー (T2) SCON, MSCON, SSEL, XSEL-P/Q, XSEL-RA/SA - ケーブル長 (N, P, S, M, X, R) - オプション (下記オプション価格表参照)



ストローク別価格表(標準価格)

ストローク(mm)	標準価格	ストローク(mm)	標準価格
50	-	450	-
100	-	500	-
150	-	550	-
200	-	600	-
250	-	650	-
300	-	700	-
350	-	750	-
400	-	800	-

オプション価格表(標準価格)

名称	オプション記号	参照頁	標準価格
ブレーキ	B	2-1073	-
ケーブル取出し方向変更(上側)(注1)	CJT	2-1074	-
ケーブル取出し方向変更(右側)(注1)	CJR	2-1074	-
ケーブル取出し方向変更(左側)(注1)	CJL	2-1074	-
ケーブル取出し方向変更(下側)(注1)	CJB	2-1074	-
高精度仕様(注2)	HPR	2-1082	-
原点逆仕様	NM	2-1087	-
スライダ部ローラー仕様	SR	2-1090	-

ケーブル長価格表(標準価格)

種類	ケーブル記号	T2
標準タイプ	P(1m)	-
	S(3m)	-
	M(5m)	-
長さ指定	X06(6m) ~ X10(10m)	-
	X11(11m) ~ X15(15m)	-
	X16(16m) ~ X20(20m)	-
	R01(1m) ~ R03(3m)	-
ロボットケーブル	R04(4m) ~ R05(5m)	-
	R06(6m) ~ R10(10m)	-
	R11(11m) ~ R15(15m)	-
	R16(16m) ~ R20(20m)	-

- POINT**  
選定上の注意
- ストロークが長くなると、ボールねじの危険回転数の関係から最高速度が低下します。「ストロークと最高速度」にて希望するストロークの最高速度をご確認ください。
  - 加速度を上げると可搬質量は低下します。詳細は「加速度別可搬質量表」をご参照ください。
  - 動作条件(搬送質量、加減速度等)によって、使用可能なデューティの目安は変化します。詳細は1-449ページをご参照ください。
  - 取付姿勢によっては注意が必要です。詳細は1-379ページをご参照ください。
  - 張出し負荷長の目安は、Ma・Mb・Mc方向450mm以下です。張出し負荷長は1-104ページの図をご参照ください。

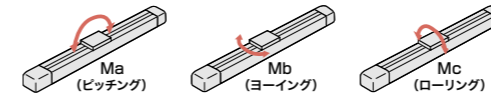
■メインスペック

項目	内容						
リード	ボールねじリード(mm)	30	20	12	6	3	
水平	可搬質量	最大可搬質量(kg)	5	15	25	45	55
	速度/加減速度	最高速度(mm/s)	1600	1200	720	360	180
		定格加減速度(G)	0.7	0.3	0.5	0.3	0.3
		最高加減速度(G)	1.2	1.2	1.2	1	0.7
垂直	可搬質量	最大可搬質量(kg)	-	3	8	15	15
	速度/加減速度	最高速度(mm/s)	-	1200	720	360	180
		定格加減速度(G)	-	0.5	0.7	0.5	0.3
		最高加減速度(G)	-	1.2	1.2	1	0.7
推力	定格推力(N)	57	85	142	283	566	
ブレーキ	ブレーキ仕様	無励磁作動電磁ブレーキ					
	ブレーキ保持力(kgf)	-	3	8	15	15	
ストローク	最小ストローク(mm)	50	50	50	50	50	
	最大ストローク(mm)	800	800	800	800	800	
	ストロークピッチ(mm)	50	50	50	50	50	

項目	内容
駆動方式	ボールねじ φ10mm 転造C10
繰返し位置決め精度(注3)	±0.01mm 【±0.005mm】
ロストモーション	0.1mm以下
ベース	材質:アルミ 白色アルマイト処理
リニアガイド	直動無限循環型
静的許容モーメント	Ma: 311N・m
	Mb: 311N・m
	Mc: 827N・m
動的許容モーメント(注4)	Ma: 87N・m
	Mb: 87N・m
	Mc: 233N・m
使用周囲温度・湿度	0~40℃、Max85%RH以下(結露なきこと)
保護等級	IP20
耐振動・耐衝撃	4.9m/s <sup>2</sup> 100Hz以下
海外対応規格	CEマーク、RoHS指令
モーター種類	ACサーボモーター
エンコーダー種類	バッテリーレスアプソリニア
エンコーダーパルス数	16384 pulse/rev
納期	ホームページ[納期照会]に記載

(注3)【 】内は高精度仕様(リード3、6、12、20の場合です。  
(注4) 基準定格寿命5,000kmの場合です。走行寿命は運転条件、取付け状態によって異なります。1-360ページにて走行寿命をご確認ください。

■スライダタイプモーメント方向



■加速度別可搬質量表

可搬質量の単位はkgです。空欄は動作不可となります。

姿勢	水平						垂直				
	加速度(G)										
リード(mm)	0.3	0.5	0.7	1.0	1.2	0.3	0.5	0.7	1.0	1.2	
30	5	5	5	4	3						
20	15	10	8	6	4	3	3	2	2	2	
12	25	25	20	15	15	8	8	8	6	6	
6	45	40	30	20		15	15	12	10		
3	55	30	15			15	10	6			

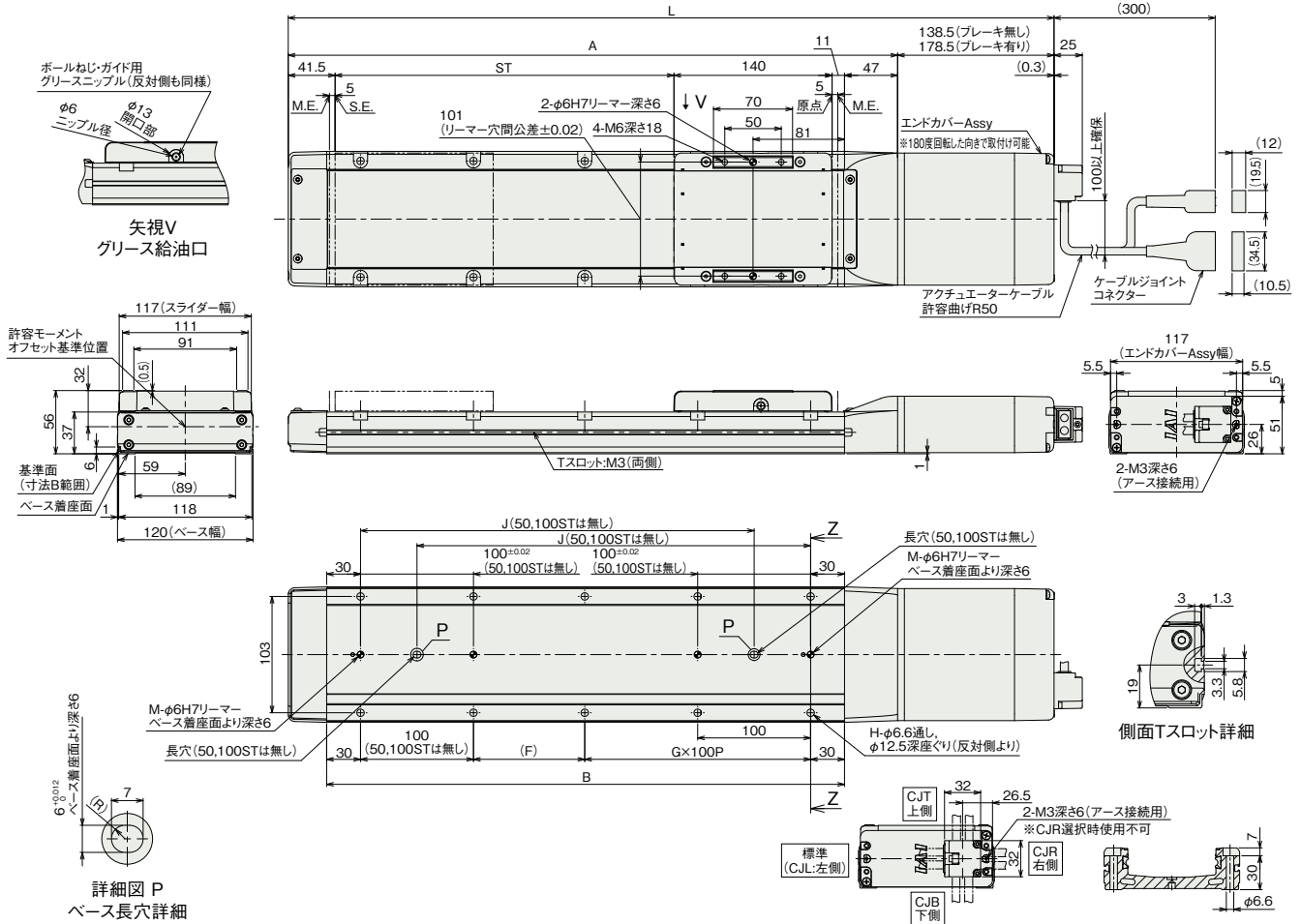
■ストロークと最高速度

ストローク	50~450 (50mm毎)	500 (mm)	550 (mm)	600 (mm)	650 (mm)	700 (mm)	750 (mm)	800 (mm)
30	1600		1450	1260	1100	970	860	770
20	1200	1130	970	840	740	650	580	520
12	720	610	535	465	405	355	315	285
6	360	310	265	230	200	175	155	140
3	180	150	130	115	100	85	75	70

(単位はmm/s)

(注) 原点復帰を行った場合はスライダがM.E.まで移動しますので、周囲物との干渉にご注意ください。

ST: ストローク  
M.E.: メカニカルエンド  
S.E.: ストロークエンド



■ストローク別寸法

ストローク	50	100	150	200	250	300	350	400	450	500	550	600	650	700	750	800	
L	ブレーキ無し	428	478	528	578	628	678	728	778	828	878	928	978	1028	1078	1128	1178
	ブレーキ有り	468	518	568	618	668	718	768	818	868	918	968	1018	1068	1118	1168	1218
A	289.5	339.5	389.5	439.5	489.5	539.5	589.5	639.5	689.5	739.5	789.5	839.5	889.5	939.5	989.5	1039.5	
B	208.5	258.5	308.5	358.5	408.5	458.5	508.5	558.5	608.5	658.5	708.5	758.5	808.5	858.5	908.5	958.5	
F	148.5	198.5	248.5	298.5	348.5	398.5	448.5	498.5	548.5	598.5	648.5	698.5	748.5	798.5	848.5		
G	0	0	1	1	2	2	3	3	4	4	5	5	6	6	7	7	
H	4	4	8	8	10	10	12	12	14	14	16	16	18	18	20	20	
J	-	-	198.5	248.5	298.5	348.5	398.5	448.5	498.5	548.5	598.5	648.5	698.5	748.5	798.5	848.5	
M	1	1	2	2	2	2	2	2	2	2	2	2	2	2	2	2	

■ストローク別質量

ストローク	50	100	150	200	250	300	350	400	450	500	550	600	650	700	750	800	
質量 (kg)	ブレーキ無し	3.8	4.2	4.5	4.8	5.2	5.5	5.8	6.2	6.5	6.9	7.2	7.5	7.9	8.2	8.5	8.9
	ブレーキ有り	4.2	4.6	4.9	5.2	5.6	5.9	6.2	6.6	6.9	7.3	7.6	7.9	8.3	8.6	8.9	9.3

■適応コントローラー

本ページのアクチュエーターは下記のコントローラーで動作が可能です。ご使用になる用途に応じたタイプをご選択ください。

名称	外観	最大接続可能軸数	電源電圧	制御方法											最大位置決め点数	標準価格	参照ページ	
				ポジションナー	パルス列	プログラム	ネットワーク ※選択											
				DV	CC	PR	CN	ML	ML3	EC	EP	PRT	SSN	ECM				
MSCON-C		6	単相AC 100V/200V	-	-	-	●	●	●	-	-	●	●	-	-	256	-	0-000
SCON-CAL/CGAL		1		●	-	-	●	●	●	-	●	●	●	-	-	512 (ネットワーク仕様は768)	-	0-000
SCON-CB/CGB		1		●	●	-	●	●	●	●	●	●	●	-	-	512 (ネットワーク仕様は768)	-	0-000
SCON-LC/LCG		1		-	-	●	●	●	●	●	●	●	●	-	-	512 (ネットワーク仕様は768)	-	0-000
SSEL-CS		2	単相AC200V 三相AC200V	●	-	●	●	●	-	-	-	●	-	-	20000	-	0-000	
XSEL-P/Q		6		-	-	●	●	●	-	-	-	●	-	-	20000	-	0-000	
XSEL-RA/SA		8		-	-	●	●	●	-	-	-	●	-	-	55000 (タイプにより異なります)	-	0-000	

(注) DV, CCなどのネットワーク略称記号については、6-13ページをご確認ください。