

# RCS4CR-WSA10C

±10μm
±5μm
クリーン
バッテリーレスアプソ
モーター
ストレー
本体幅 100mm
200V ACサーボモーター
60W

■型式項目

**RCS4CR - WSA10C - WA - 60**

シリーズ	タイプ	エンコーダ種類 WA   バッテリーレスアプソ	モーター種類 60   サーボモーター 60W	リード 16   16mm 10   10mm 5   5mm 2.5   2.5mm	ストローク 50   50mm 500   500mm (50mm毎)	適応コントローラ T2   SCON SSEL XSEL-P/Q XSEL-RA/SA T4   RCON RSEL	ケーブル長 N   無し P   1m S   3m M   5m X   長さ指定 R   ロボットケーブル	オプション 下記オプション 価格表参照
------	-----	----------------------------	-------------------------------	---	--	--	---	---------------------------



## ストローク別価格表(標準価格)

ストローク(mm)	標準価格	ストローク(mm)	標準価格
50	-	300	-
100	-	350	-
150	-	400	-
200	-	450	-
250	-	500	-

## オプション価格表(標準価格)

名称	オプション記号	参照頁	標準価格
ブレーキ	B	7-395	-
ケーブル取出し方向変更(上側)(注1)	CJT	7-395	-
ケーブル取出し方向変更(右側)(注1)	CJR	7-395	-
ケーブル取出し方向変更(左側)(注1)	CJL	7-395	-
ケーブル取出し方向変更(下側)(注1)	CJB	7-395	-
高精度仕様	HPR	7-397	-
原点逆仕様	NM	7-398	-
吸引用継手勝手違い	VR	7-401	-

(注1) 型式項目のオプション欄に必ずどれかの記号をご記入ください。

## ケーブル長価格表(標準価格)

種類	ケーブル記号	T2	T4
標準タイプ	P(1m)	-	-
	S(3m)	-	-
	M(5m)	-	-
長さ指定	X06(6m) ~ X10(10m)	-	-
	X11(11m) ~ X15(15m)	-	-
	X16(16m) ~ X20(20m)	-	-
ロボットケーブル	R01(1m) ~ R03(3m)	-	-
	R04(4m) ~ R05(5m)	-	-
	R06(6m) ~ R10(10m)	-	-
	R11(11m) ~ R15(15m)	-	-
	R16(16m) ~ R20(20m)	-	-
	R21(21m) ~ R25(25m)	-	-

**POINT**  
選定上の注意

- ストロークが長くなると、ボールねじの危険回転数の関係から最高速度が低下します。「ストロークと最高速度」にて希望するストロークの最高速度をご確認ください。
- 加速度を上げると可搬質量は低下します。詳細は「加速度別可搬質量表」をご覧ください。
- 動作条件(搬送質量、加減速度等)によって、使用可能なデューティの目安は変化します。詳細は1-280ページをご確認ください。
- 取付姿勢によっては注意が必要です。詳細は1-261ページをご参照ください。
- 張出し負荷長の目安は、Ma・Mb・Mc方向500mm以下です。張出し負荷長は1-16ページの図をご確認ください。

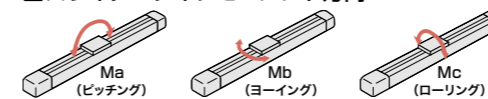
## メインスペック

項目	内容					
リード	ボールねじリード(mm)	16	10	5	2.5	
	可搬質量	最大可搬質量(kg)	7	16	27	40
		最高速度(mm/s)	960	600	300	150
		定格加減速度(G)	0.5	0.5	0.5	0.3
速度/加減速度	最高加減速度(G)	1.2	1.2	1	0.7	
	可搬質量	最大可搬質量(kg)	-	3	5	10
	速度/加減速度	最高速度(mm/s)	-	600	300	150
定格加減速度(G)		-	1	1	0.5	
最高加減速度(G)		-	1.2	1	0.7	
推力	定格推力(N)	53	85	170	340	
クリーンルーム仕様	パキューム量(Nl/min)	115	70	50	35	
ブレーキ	ブレーキ仕様	無励磁作動電磁ブレーキ				
	ブレーキ保持力(kgf)	-	3	5	10	
ストローク	最小ストローク(mm)	50	50	50	50	
	最大ストローク(mm)	500	500	500	500	
	ストロークピッチ(mm)	50	50	50	50	

項目	内容
駆動方式	ボールねじ φ8mm 転造C10
繰返し位置決め精度(注2)	±0.01mm 【±0.005mm】
ロストモーション	0.1mm以下
ベース	材質:アルミ、白色アルマイト処理
リニアガイド	直動無限循環型
静的許容モーメント	Ma: 271N・m
	Mb: 271N・m
	Mc: 553N・m
動的許容モーメント(注3)	Ma: 65.4N・m
	Mb: 65.4N・m
	Mc: 134N・m
クリーン度	クラス10(0.1μm, Fed.Std.209D)、クラス2.5相当(ISO 14644-1規格)
使用周囲温度・湿度	0~40℃、85%RH以下(結露なきこと)
保護等級	IP20
耐振動・耐衝撃	4.9m/s <sup>2</sup>
海外対応規格	CEマーク、RoHS指令
モーター種類	ACサーボモーター
エンコーダ種類	バッテリーレスアプソリュート
エンコーダパルス数	16384 pulse/rev
納期	ホームページ[納期照会]に記載

(注2) 【 】内は高精度仕様の場合です。  
(注3) 基準定格寿命5,000kmの場合です。走行寿命は運転条件、取付け状態によって異なります。1-244ページにて走行寿命をご確認ください。

## ■スライダタイプモーメント方向



## ■加速度別可搬質量表

可搬質量の単位はkgです。空欄は動作不可となります。

姿勢	水平					垂直				
	加速度(G)					加速度(G)				
リード(mm)	0.3	0.5	0.7	1.0	1.2	0.3	0.5	0.7	1.0	1.2
16	7	7	5	4	3					
10	16	16	12	12	6	3	3	3	3	2
5	27	27	20	18		5	5	5	5	
2.5	40	30	18			10	10	6		

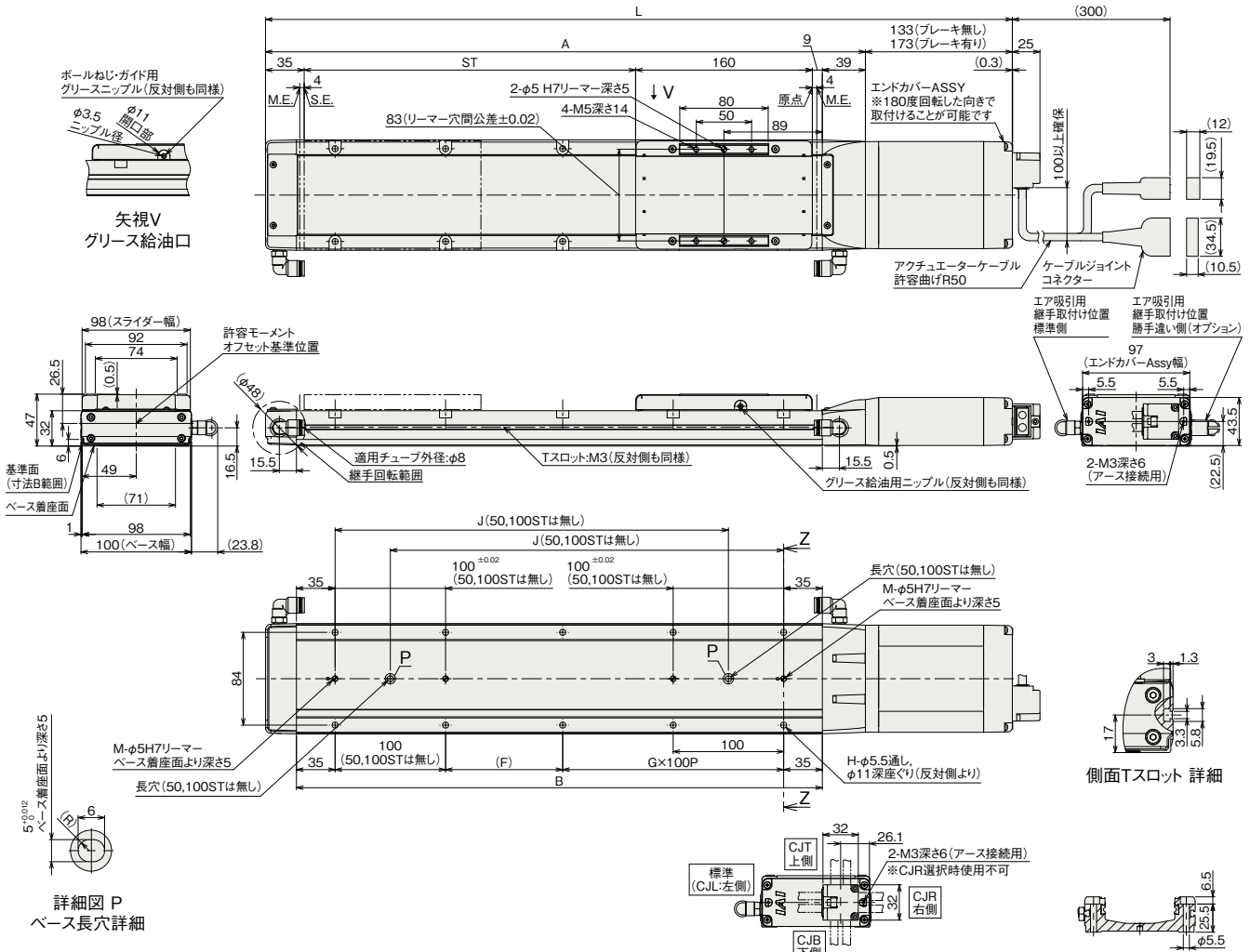
## ■ストロークと最高速度

ストローク	50~350 (50mm毎)	400 (mm)	450 (mm)	500 (mm)
16	960	930	775	660
10	600	590	490	415
5	300	290	245	205
2.5	150	145	120	100

(単位はmm/s)

(注) 原点復帰を行った場合はスライダがM.E.まで移動しますので、周囲物との干渉にご注意ください。

ST: ストローク  
M.E.: メカニカルエンド  
S.E.: ストロークエンド (300)



■ ストローク別寸法

L	ストローク		50	100	150	200	250	300	350	400	450	500
		プレーキ無し	プレーキ有り	426	476	526	576	626	676	726	776	826
A			293	343	393	443	493	543	593	643	693	743
B			226	276	326	376	426	476	526	576	626	676
F			156	206	256	306	356	406	456	506	556	606
G			0	0	1	1	2	2	3	3	4	4
H			4	4	8	8	10	10	12	12	14	14
J			-	-	206	256	306	356	406	456	506	556
M			1	1	2	2	2	2	2	2	2	2

■ ストローク別質量

質量 (kg)	ストローク		50	100	150	200	250	300	350	400	450	500
		プレーキ無し	プレーキ有り	2.8	3.0	3.3	3.5	3.8	4.0	4.3	4.5	4.8
			3.1	3.3	3.6	3.8	4.1	4.3	4.6	4.8	5.1	5.3

■ 適応コントローラ

本ページのアクチュエーターは下記のコントローラーで動作が可能です。ご使用になる用途に応じたタイプをご選択ください。

名称	外觀	最大接続可能軸数	電源電圧	制御方法													最大位置決め点数	標準価格	参照ページ
				ポジショナー	パルス列	プログラム	ネットワーク ※選択												
				DV	CC	CIE	PR	CN	ML	ML3	EC	EP	PRT	SSN	ECM				
RCON		16 (ML3,SSN,ECMは8)	DC24V 単相AC200V 三相AC200V	-	-	-	●	●	●	●	●	●	●	●	●	128 (ML3,SSN,ECMはポジショナーデータなし)	-	8-47	
RSEL		8	単相AC200V 三相AC200V	-	-	●	●	●	●	●	●	●	●	●	●	36000	-	8-49	
SCON-CB/CGB		1	単相AC 100V/200V	●	●	-	●	●	●	●	●	●	●	●	●	512 (ネットワーク仕様は768)	-	8-215	
SSEL-CS		2	単相AC200V 三相AC200V	●	-	●	●	●	●	●	●	●	●	●	●	20000	-	8-245	
XSEL-P/Q		6	単相AC200V 三相AC200V	-	-	●	●	●	●	●	●	●	●	●	●	20000	-	8-273	
XSEL-RA/SA		8	単相AC200V 三相AC200V	-	-	●	●	●	●	●	●	●	●	●	●	55000 (タイプにより異なります)	-	8-273	

(注) DV, CCなどのネットワーク略称記号については、8-17ページをご確認ください。