

# RS-60

60  
W

■型式項目

RS - [ ] - 60 - [ ] - 360 - [ ] - [ ] - L

シリーズ	エンコーダ種類	モーター種類	減速比	作動範囲	適応コントローラ	ケーブル長	オプション
I A	インクリメンタル アブソリュート	60 60W	50 100	1/50 1/100	T2 SCON SSEL XSEL-P/Q XSEL-RA/SA T4 RCON RSEL	N 無し S 3m M 5m X [ ] 長さ指定	下記オプション 価格表参照



RoHS  
10



■エンコーダ種類別価格表(標準価格)

型式	エンコーダ種類	
	インクリメンタル	アブソリュート
RS-60	-	-

■オプション価格表(標準価格)

名称	型式	参照頁	標準価格
キー溝付き(出カシャフト)	K	6-300	-
原点リミットスイッチ(標準装備)	L	6-300	-

■ケーブル長価格表(標準価格)

種類	ケーブル記号	T2		T4	
		LS付	なし	LS付	なし
標準タイプ	S(3m)	-	-	-	-
	M(5m)	-	-	-	-
長さ指定	X06(6m) ~ X10(10m)	-	-	-	-
	X11(11m) ~ X15(15m)	-	-	-	-
	X16(16m) ~ X20(20m)	-	-	-	-
	X21(21m) ~ X25(25m)	-	-	-	-
	X26(26m) ~ X30(30m)	-	-	-	-

(注) ロボットケーブルです。

- POINT**  
選定上の注意
- ご使用になる条件から慣性モーメントを算出し「メインスペック」の許容慣性モーメントを超えないようご注意ください。詳細は「積載物形状と質量の目安」をご参照ください。
  - コントローラによってインデックスモードでの制御ができない場合があります。詳細は「動作モードとコントローラとの組合せの注意事項」をご参照ください。

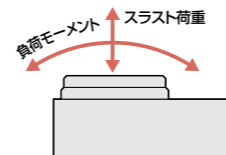
■メインスペック

項目	内容	
	1/50	1/100
減速比	1/50	1/100
最大トルク(N・m)	11.17	22.28
速度/加減速度(注1)	最高速度(度/s)	360
	定格加減速度(G)	0.2
	最高加減速度(G)	0.2
ブレーキ	ブレーキ仕様	-
	ブレーキ保持トルク(N・m)	-
動作範囲(度)	360	

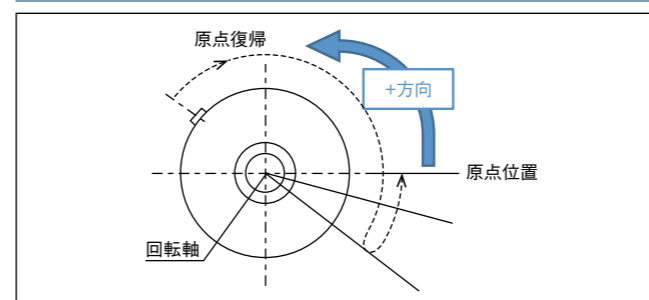
(注1) 1G≒9807度/s<sup>2</sup>

項目	内容	
駆動方式	ハーモニックドライブ	
繰返し位置決め精度	±0.028度	
原点復帰方式	近接センサー方式	
原点復帰精度	-	
ロストモーション	0.025度	
許容スラスト荷重	980N	
許容負荷モーメント	1/50	24.5N・m
	1/100	23.5N・m
許容慣性モーメント	1/50	0.108kg・m <sup>2</sup>
	1/100	0.421kg・m <sup>2</sup>
使用周囲温度・湿度	0~40℃、85%RH以下(結露なきこと)	
保護等級	-	
耐振動・耐衝撃	4.9m/s <sup>2</sup>	
海外対応規格	RoHS指令	
モーター種類	ACサーボモーター	
エンコーダ種類	インクリメンタル/アブソリュート	
エンコーダパルス数	16384 pulse/rev	
納期	ホームページ[納期照会]に記載	

■ロータリータイプモーメント方向



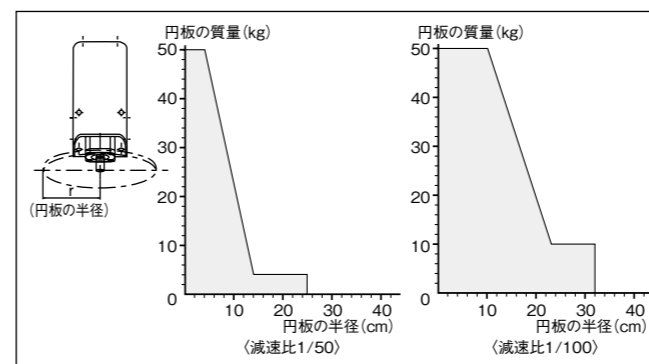
■原点復帰方法と正回転方向



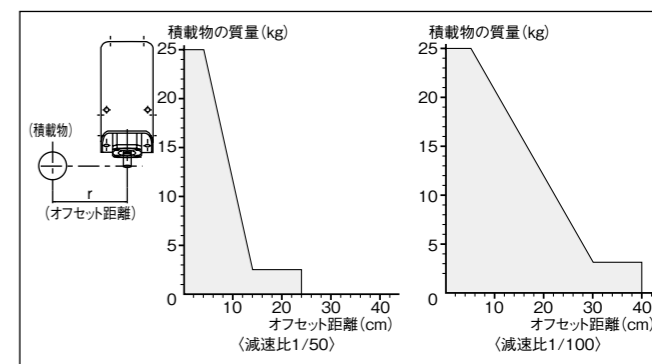
回転部先端から見て、反時計方向の回転が+方向になります。  
原点復帰動作は時計方向に回転します。

■積載物形状と質量の目安

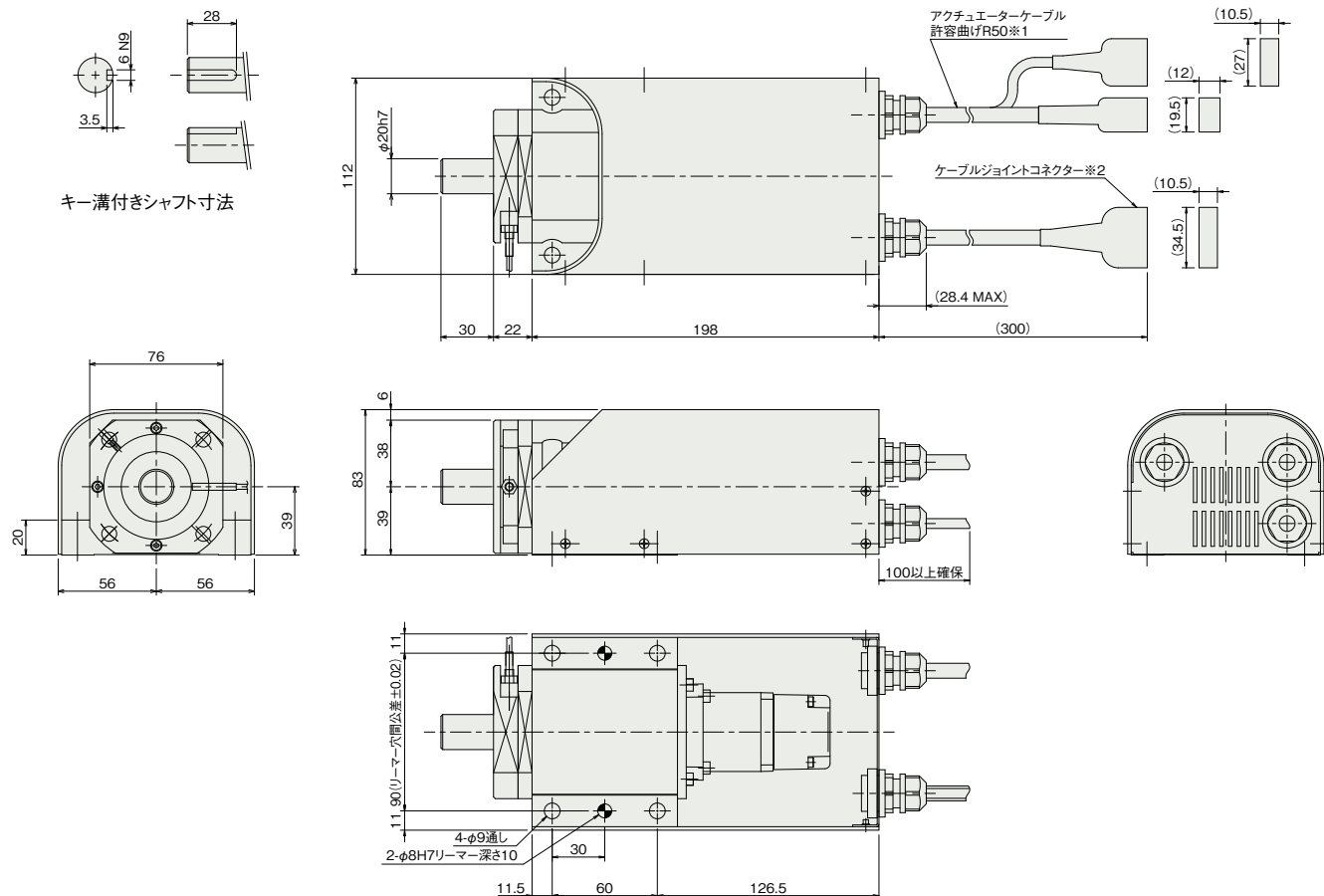
■回転軸シャフト真下の円板状の積載物の場合



■回転軸シャフトからオフセットする積載物の場合



※1 アクチュエーターケーブルはロボットケーブルです。  
※2 ケーブルジョイントコネクタにモーターエンコーダーケーブルを接続します。



■質量

タイプ	RS-60
質量 (kg)	3.2

■動作モードとコントローラーとの組合せの注意事項

動作モード	動作説明	動作範囲	対応可能エンコーダー種類	コントローラー選定時の注意	出荷時設定
インデックスモード	回転軸を1回転させると、現在座標が0degになります。一方方向に回転させ続ける用途で使用します。	0~359.99	I: インクリメンタル	以下のタイプは対応不可 SCON-CBコントローラー ・パルス列制御タイプ ・ML3、ECM	エンコーダー種類で設定されています。 I: インクリメンタル時 インデックスモード A: アブソリュート時 ノーマルモード
ノーマルモード	有限の範囲で回転させる用途で使用します。0degに戻す為には、逆回転が必要です。	0~9999.99(注2)	I: インクリメンタル A: アブソリュート		

(注2) ソフトリミットのパラメーターの手動設定が必要です。

■適応コントローラー

本ページのアクチュエーターは下記のコントローラーで動作が可能です。ご使用になる用途に応じたタイプをご選択ください。

名称	外觀	最大接続可能軸数	電源電圧	制御方法														最大位置決め点数	標準価格	参照ページ
				ポジショナー	パルス列	プログラム	ネットワーク ※選択													
				DV	CC	CIE	PR	CN	ML	ML3	EC	EP	PRT	SSN	ECM					
RCON		16 (ML3,SSN,ECMは8)	DC24V 単相AC200V 三相AC200V	-	-	-	●	●	●	●	-	-	●	●	●	●	●	128 (ML3,SSN,ECMはポジショナーデータなし)	-	8-47
RSEL		8	単相AC200V 三相AC200V	-	-	●	●	●	●	-	-	-	●	●	●	-	-	36000	-	8-49
SCON-CB/CGB		1	単相AC 100V/200V	●	●	-	●	●	●	●	●	●	●	●	●	-	●	512 (ネットワーク仕様は768)	-	8-215
SSEL-CS		2	単相AC200V 三相AC200V	●	-	●	●	-	●	-	-	-	●	-	-	-	-	20000	-	8-245
XSEL-P/Q		6	単相AC200V 三相AC200V	-	-	●	●	-	●	-	-	-	-	-	-	-	-	20000	-	8-273
XSEL-RA/SA		8	単相AC200V 三相AC200V	-	-	●	●	-	●	-	-	-	●	●	-	-	-	55000 (タイプにより異なります)	-	8-273

(注) DV、CCなどのネットワーク略称記号については、8-17ページをご確認ください。  
(注) アブソリュートのアクチュエーターは、RCON-SCIに接続できません。  
(注) ML3、SSN、ECM仕様では回転軸インデックスモードは使用できません。