

# TTA-C2S□(G)-30-25

## TTA-C2(G)-30-25

バッテリーレスアプン 24Vパルスモーター 24V ACサーボモーター

■型式項目											
TTA		WA		30		25					
シリーズ	タイプ	エンコーダー種類	X軸ストローク	X軸オプション	Y軸ストローク	Y軸オプション	標準I/Oスロット	拡張I/Oスロット1	拡張I/Oスロット2	I/Oケーブル長	電源ケーブル仕様
C2SL C2SLG C2SH C2SHG C2 C2G	4-615ページ タイプ説明 参照	WA バッテリーレスアプン	30 300mm	NM	25 250mm	NM	NP NPN仕様 PN PNP仕様	下記拡張 I/Oスロット表参照		0 無し 2 2m 3 3m 5 5m	PU 本体側装着 プラグのみ 1 AC100V用 電源ケーブル(2m) 2 AC200V用 電源ケーブル(2m)
オプション 下記オプション 価格表参照											



(注) CEは安全カテゴリー対応仕様のみ対応しています。



**POINT**  
選定上の注意

- (1) 可搬質量によって最大加減速度が異なります。(4-667ページ参照) またパルスモーターは、最大可搬設定では最高速度は出ません。速度を上げると可搬質量は低下します。(4-669ページ参照)
- (2) 繰返し位置決め精度は本体温度が一定の場合に限ります。絶対精度を保証するものではありません。
- (3) 動的許容モーメントの数値は各軸の値です。基準定格寿命 5,000km、標準荷重係数 1.5 の場合です。(動的許容モーメントについては 4-671 ページをご参照ください)
- (4) 型式項目の拡張 I/O スロット 1、2 欄は、未使用の場合は「E」をご記入ください。

### 型式スペック

### リードと可搬質量

型式	軸構成	エンコーダー種類	モーター種類	リード (mm)	ストローク (mm)	速度 (mm/s)	可搬質量 (kg)
TTA-C2SL(G)-WA-30①-25②-③-④-⑤-⑥-⑦-⑧	X軸	バッテリーレスアプン	ACサーボモーター	8	300	1~600	-
	Y軸			8	250	1~600	20
TTA-C2SH(G)-WA-30①-25②-③-④-⑤-⑥-⑦-⑧	X軸			13.3相当	300	1~900	-
	Y軸			13.3相当	250	1~800	12
TTA-C2(G)-WA-30①-25②-③-④-⑤-⑥-⑦-⑧	X軸		パルスモーター	24相当	300	1~700	-
	Y軸			24相当	250	1~640	10

記号説明 ① ② XY軸オプション ③ 標準I/Oスロット ④ ⑤ 拡張I/Oスロット ⑥ I/Oケーブル長 ⑦ 電源ケーブル仕様 ⑧ オプション

### 価格表 (標準価格)

型式	標準価格
TTA-C2SL(G)-30-25	-
TTA-C2SH(G)-30-25	-
TTA-C2(G)-30-25	-

### オプション価格表 (標準価格)

名称	オプション記号	参照頁	標準価格
本体金具付仕様 (金具4個付)	FT4	4-660	-
X軸ストローク20/30			-
Y軸取付高さ50mmアップ	H1	4-661	-
Y軸取付高さ100mmアップ	H2	4-661	-
原点逆仕様	NM	4-661	-
操作部脱着可能仕様	OS	4-662	-
ストローク別サイドスロット取付け仕様	SLT	4-661	-
サイドスロット180mm取付け仕様			-
X軸ストローク20/30	SLTO	4-661	-
追加スイッチ	(注1)	4-662	-

(注1) 追加スイッチの型式は、お客様選択項目により異なります。詳細は4-662ページをご参照ください。

### 拡張I/Oスロット価格表 (標準価格)

名称	オプション記号	標準価格
拡張PIOボード (NPN仕様)	NP	-
拡張PIOボード (PNP仕様)	PN	-
DeviceNet接続ボード	DV	-
CC-Link接続ボード	CC	-
PROFIBUS-DP接続ボード	PR	-
EtherNet/IP接続ボード	EP	-
EtherCAT接続ボード	EC	-
IAネット接続ボード	IA	-
RS232C接続ボード	SE1	-
RS485接続ボード	SE2	-

(注) 拡張I/Oスロット1、2に設定できる組合せは4-618ページ下の表をご確認ください。

### アクチュエーター仕様

項目	内容	
	ACサーボモーター	パルスモーター
駆動方式	ボールねじ (φ12mm 転造C5相当) 高リード: タイミングベルトで 1:1.2減速	ボールねじ (φ12mm 転造C10) タイミングベルトで1.5:1増速
繰返し位置決め精度	±0.005mm	±0.01mm
ロストモーション	低リード: 0.025mm以下 高リード: 0.04mm以下	0.05mm以下
動的許容モーメント	X軸: Ma: 14.9N・m Mb: 14.9N・m Mc: 44.3N・m Y軸: Ma: 14.9N・m Mb: 14.9N・m Mc: 44.3N・m	
周囲温度・湿度	0~40℃、85%RH以下 (結露なきこと)	
テーブル積載重量	60kg	
本体質量	33kg	

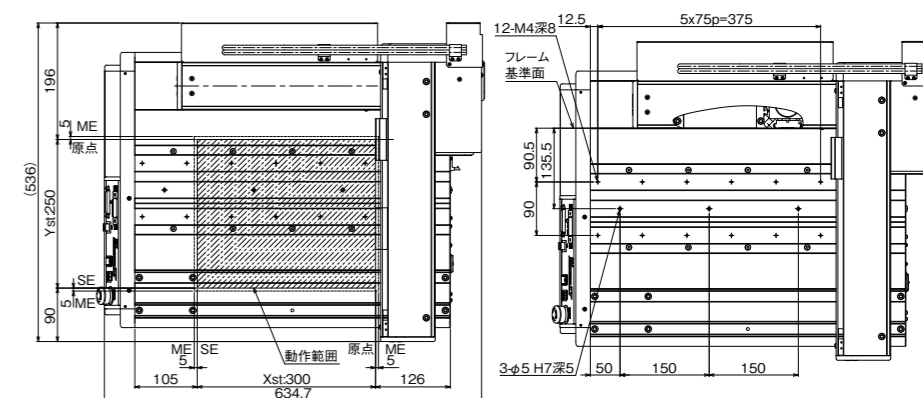
### 寸法図

(注) 本体にワークを固定する場合は、支柱の移動範囲に対し2mm以上の余裕を確認してください。  
(注) 原点復帰を行った場合はスライダがMEまで移動しますので、周囲との干渉にご注意ください。

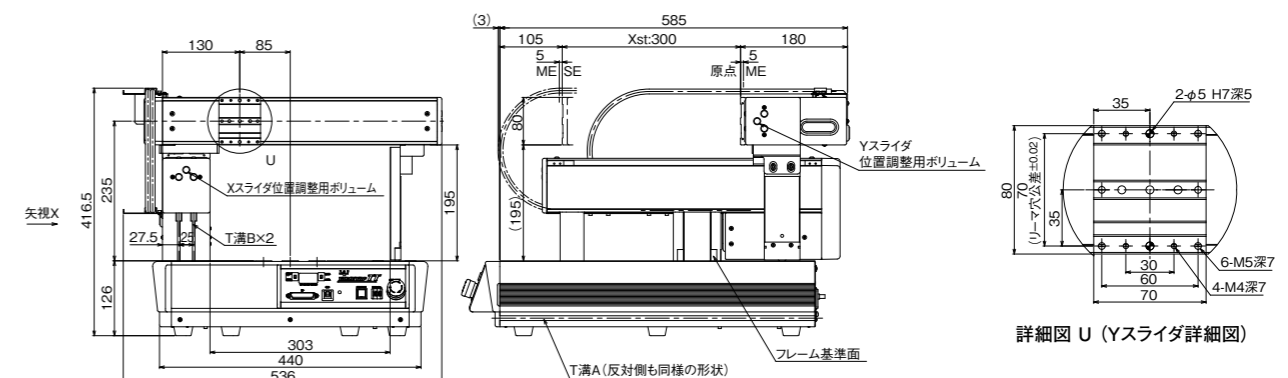
CAD図面がホームページよりダウンロード出来ます。  
www.iai-robot.co.jp

2次元 CAD 3次元 CAD

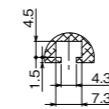
ME: メカニカルエンド  
SE: ストロークエンド



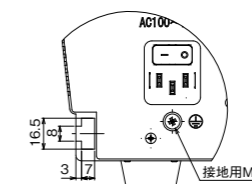
トップベース穴配置図



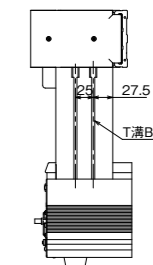
詳細図 U (Yスライダ詳細図)



T溝B形状



T溝A形状



矢視X