

M
コント
ローラ

PMEC
AMEC

PSEP
ASEP
DSEP

MSEP
-C/LC

ERC3

ERC2

PCON
-CA/
CFA

PCON

ACON
-CA
DCON
-CA

ACON

PCON
-ABU
ACON
-ABU/

SCON
-CA

SCON
-CAL

MSCON

PSEL

ASEL

SSEL

MSEL

XSEL

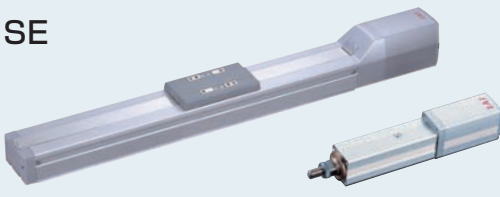
PS-24

TB-01

PCON

■型式 CY / PL / PO / SE




RCP3/RCP2 用
ポジションコントローラ






機種一覧/価格

RCP3/RCP2シリーズのアクチュエータが動作可能なポジションコントローラ。さまざまな制御に対応可能な3タイプをラインナップ。

タイプ名	CY	PL / PO	SE
名称	電磁弁タイプ	パルス列制御タイプ	シリアル通信タイプ
外観			
内容	エアシリンダと 同様の制御で動作可能	パルス列制御用 コントローラ	シリアル通信用 コントローラ
ポジション点数	3点	-	64点
標準価格	-	-	-

型 式

PCON — [] — [] — I — [] — [] — 0 — [] — []

シリーズ タイプ モータ種類 エンコーダ種類 I/O種類 I/Oケーブルの長さ 電源電圧 簡易アプユニット 高加速可搬仕様

CY	電磁弁タイプ	20P	20角パルスモータ対応	NP	NPN仕様(標準)	0	DC24V	無記入	標準
SE	シリアル通信タイプ	20SP	20角パルスモータ対応 (RCP3-RA2高推力タイプ専用)	PN	PNP仕様	2	2m(標準)	ABU	使用
PL	パルス列制御タイプ (差動レシーバ型)	28P	28角パルスモータ対応	N	I/Oなし(SEタイプ専用)	3	3m		
PO	パルス列制御タイプ (オープンコレクタ型)	28SP	28角パルスモータ対応 (RCP2-RA3C専用)			5	5m		
		35P	35角パルスモータ対応						
		42P	42角パルスモータ対応						
		56P	56角パルスモータ対応						

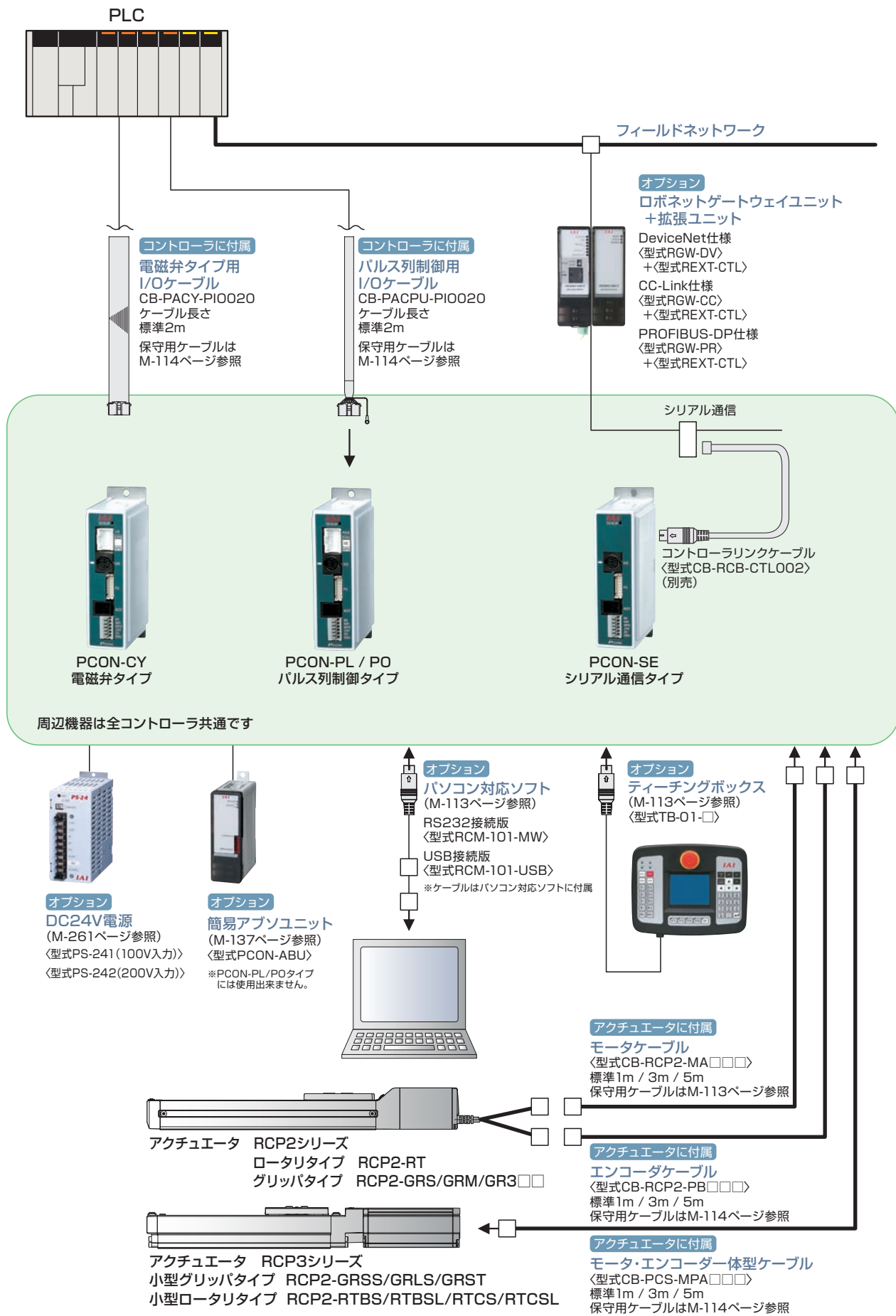
※RCP2-RA3C/RGD3Cを接続する場合は、モータ種類は28SPとなります。

※SE(シリアル通信)タイプを選択した場合は、I/Oケーブルは0(ケーブルなし)となります。

※RCP3-SA4C/SA5C/SA6C RCP2(RCP2CR)-SA5C/SA6Cと接続する場合は高加速可搬仕様となりますのでHをご記入下さい。(モータ折返しタイプは対象外です)ハイリード(リード20)の場合は不要です。

システム構成

M
コントローラ

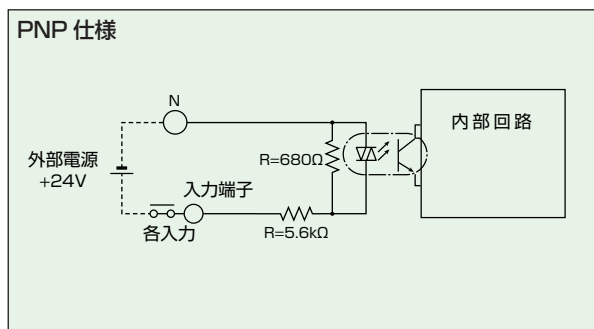
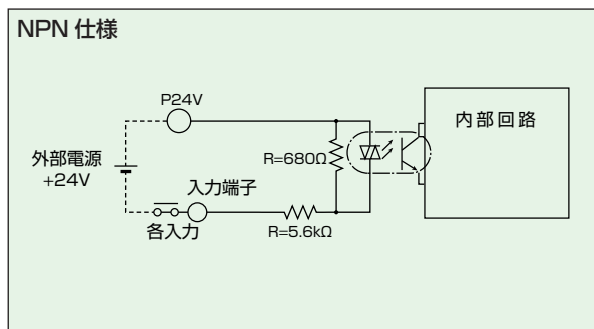


PMEC AMEC
PSEP ASEP DSEP
MSEP -C/LC
ERC3
ERC2
PCON -CA/ CFA
PCON
ACON -CA DCON -CA
ACON
PCON -ABU ACON -ABU/
SCON -CA
SCON -CAL
MSCON
PSEL
ASEL
SSEL
MSEL
XSEL
PS-24
TB-01

I/O仕様

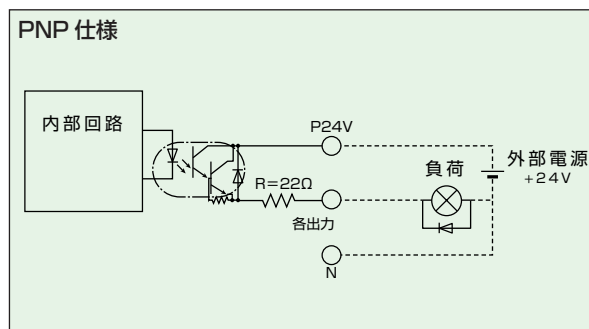
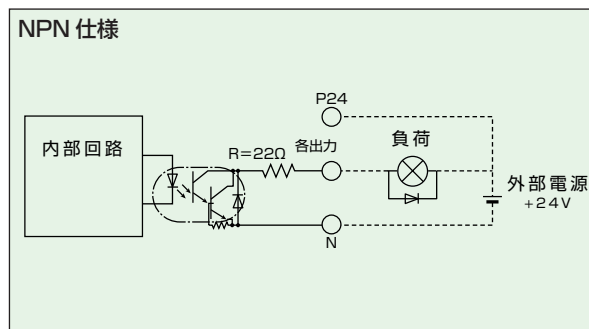
■入力部 外部入力仕様

項目	仕様
入力電圧	DC24V ±10%
入力電流	4mA / 1回路
漏洩電流	1mA 以下 / 1点
絶縁方式	フォトカプラ



■出力部 外部出力仕様

項目	仕様
負荷電圧	DC24V
最大負荷電流	50mA / 1点
残留電圧	2V 以下
絶縁方式	フォトカプラ



I/O仕様

3種類 (CY, PL/PO, SE) のコントローラは、それぞれの I/O の仕様によって区別されます。またポジションタイプと電磁弁タイプは、I/O 信号の内容をコントローラの設定により変更することが出来ますので、複数の機能を使い分けることが出来ます。

■コントローラタイプ別機能

タイプ名	CY	PL / PO	SE	特長
名称	電磁弁タイプ	パルス列制御タイプ	シリアル通信タイプ	
ポジションナモード	×	×	○ (※1)	ポジション番号を指定しスタート信号を入力することで動作を行なう、基本動作モードです。
教示モード	×	×	○ (※1)	外部信号でスライダ (ロッド) を移動し、停止位置をポジションデータとして登録可能なモードです。
電磁弁モード	○	×	○ (※1)	ポジション信号の ON/OFF だけで移動が可能。エアシリンダの電磁弁と同じ制御で動作可能なモードです。
パルス列モード	×	○	×	ポジションデータの入力なしで、お客様のパルス列制御で自由に動作可能なモードです。
ネットワーク対応	×	×	○ (※2)	DeviceNet、CC-Link 等のフィールドネットワークに接続して使用することが出来ます。

※1 ネットワーク及びシリアル通信経由での動作となります。

※2 ゲートウェイユニットを使用してフィールドネットワークに接続が可能です。

I/O 信号機能説明

M
コントローラ

下記表は、コントローラの I/O 信号に割り付けられた機能を説明しています。
コントローラのタイプ及び設定により使用できる信号は異なりますが、各コントローラの信号表を参考に使用できる機能をご確認ください。

■信号機能説明

区分	信号略称	信号名称	機能の内容
入力	RES	リセット信号	信号 ON でアラームのリセットを行いません。また一時停止状態 (* STP が OFF) で ON すると、残移動量のキャンセルが可能です。
	SON	サーボ ON 信号	ON の間サーボ ON、OFF の間サーボ OFF となります。
	HOME	原点復帰信号	信号 ON で原点復帰動作を行いません。
	STO ~ ST6	スタートポジション指令	電磁弁モードの時、本信号 ON で指定されたポジションへ移動します。(スタート信号は不要です)
	TL	トルク制限選択信号	ON の間、パラメータで設定された数値でモータのトルクを制限します。トルクが設定値に達すると TLR 信号が ON します。
	DCLR	偏差カウンタクリア信号	本信号を ON の間、位置偏差カウンタをクリアし続けます。
出力	PEND/INP	位置決め完了信号	移動後、位置決め幅内に達すると ON します。PEND は位置決め幅を超えても OFF しますが、INP は OFF になります。PEND と INP はパラメータで切り替えられます。
	HEND	原点復帰完了信号	原点復帰が完了すると ON します。
	PZONE	ポジションゾーン信号	ポジション移動時に、アクチュエータの現在位置がポジションデータで設定した範囲に入ると ON します。ZONE1 との併用は可能ですが、PZONE は設定したポジションへの移動時のみ有効となります。
	* ALM	コントローラアラーム状態信号	コントローラが正常状態で ON となり、アラームになると OFF します。
	SV	サーボ ON ステータス信号	サーボ ON 状態の時に ON します。
	TLR	トルク制限中信号	TL 信号によりトルク制限中、モータのトルクが設定値に達すると ON します。
	LSO ~ LS2	リミットスイッチ出力信号	アクチュエータの現在位置が目標位置の前後位置決め幅以内に入ると ON します。原点復帰完了状態であれば、移動指令前でもサーボ OFF 状態でも出力します。

(注) 上記 * 印の信号は、通常 ON で動作時 OFF となります。

PMEC
AMEC

PSEP
ASEP
DSEP

MSEP
-C/LC

ERC3

ERC2

PCON
-CA/
CFA

PCON

ACON
-CA
DCON
-CA

ACON

PCON
-ABU
ACON
-ABU/

SCON
-CA

SCON
-CAL

MSCON

PSEL

ASEL

SSEL

MSEL

XSEL

PS-24

TB-01

I/O 信号表

■電磁弁タイプ (PCON-CY)

ピン 番号	区分		パラメータ (PIO パターン) 選択	
			0	1
			電磁弁モード 0	電磁弁モード 1
		位置決め点数	3点	3点
		ゾーン信号	×	×
		Pゾーン信号	×	○
1	24V			
2	0V			
3	入力	IN0	ST0	ST0
4		IN1	ST1 (JOG +)	ST1 (JOG +)
5		IN2	ST2 (RES)	ST2 (RES)
6		IN3	SON	SON
7	出力	OUT0	LS0	PE0
8		OUT1	LS1 (TRQS)	PE1 (TRQS)
9		OUT2	LS2 (-)	PE2 (-)
10		OUT3	SV	PZONE
11		OUT4	HEND	HEND
12		OUT5	* ALM	* ALM

(注) 上記信号名の () の中は、原点復帰前の機能となります。
 (注) 上記*印の信号は、通常 ON で動作時 OFF となります。

■パルス列タイプ (PCON-PL/PO)

ピン 番号	区分		パラメータ (PIO パターン) 選択	
			0	1
			標準モード	押付モード
		位置決め点数	-	-
		ゾーン信号	×	×
		Pゾーン信号	×	×
1	24V			
2	0V			
3	入力	IN0	SON	SON
4		IN1	TL	TL
5		IN2	HOME	HOME
6		IN3	RES	RES / DCLR
7	出力	OUT0	SV	SV
8		OUT1	INP	INP / TLR
9		OUT2	HEND	HEND
10		OUT3	* ALM	* ALM
11	入力		* PP	* PP
12			PP	PP
13			* NP	* NP
14			NP	NP

(注) 上記*印の信号は、通常 ON で動作時 OFF となります。

PMEC
AMEC

PSEP
ASEP
DSEP

MSEP
-C/LC

ERC3

ERC2

PCON
-CA/
CFA

PCON

ACON
-CA
DCON
-CA

ACON

PCON
-ABU
ACON
-ABU/

SCON
-CA

SCON
-CAL

MSCON

PSEL

ASEL

SSEL

MSEL

XSEL

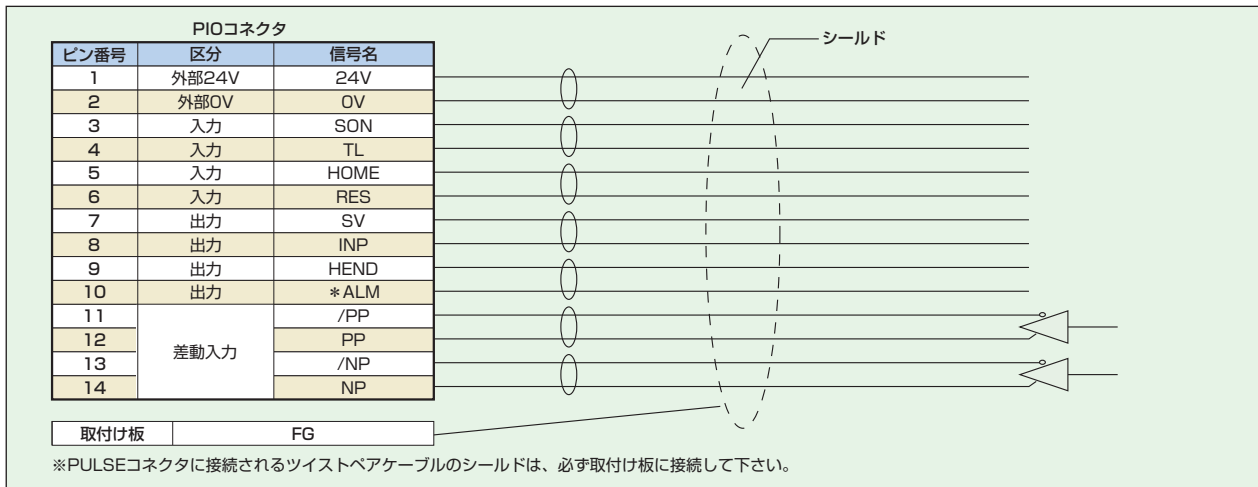
PS-24

TB-01

パルス列入力タイプ配電図

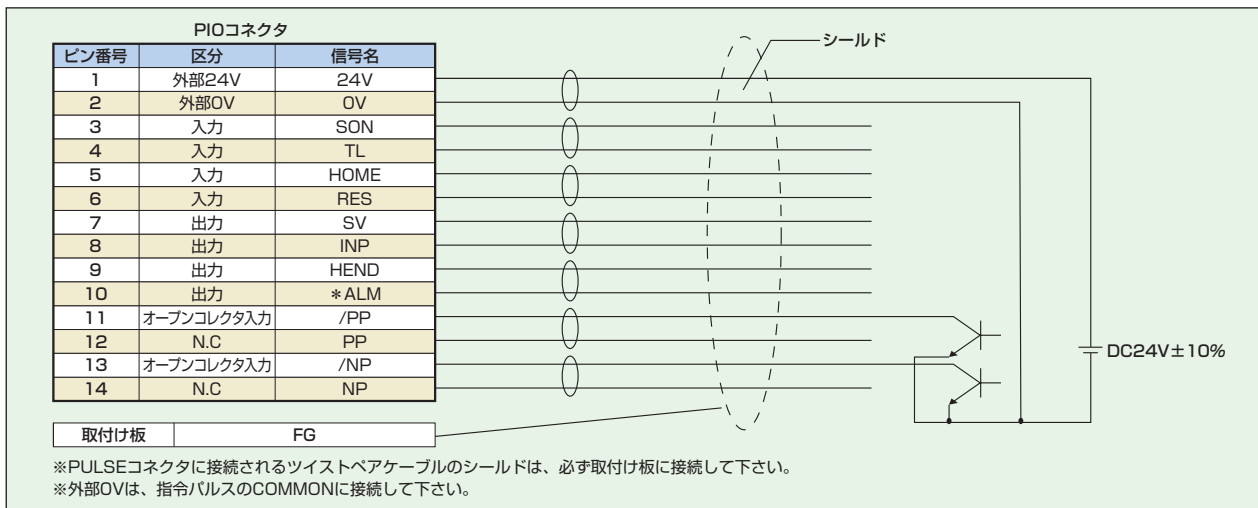
■差動レシーバ方式 (PCON-PL)

最大入力パルス周波数 : MAX 200kpps
 ケーブル長 : MAX 10m



■オープンコレクタ方式 (PCON-PO)

最大入力パルス周波数 : MAX 60kpps
 ケーブル長 : MAX 2m



指令パルス入力形態

指令パルス列形態	入力端子	正転時	逆転時
正転パルス列	PP・/PP		
逆転パルス列	NP・/NP		
正転パルス列は正方向、逆転パルス列は逆方向のモータ回転量となります。			
パルス列	PP・/PP		
符号	NP・/NP	Low	High
指令パルスはモータ回転量、指令符号は回転方向となります。			
A/B 相パルス列	PP・/PP		
	NP・/NP		
90° の位相差の A/B 相 (4 通倍) パルスで回転量と回転方向の指令となります。			
正転パルス列	PP・/PP		
逆転パルス列	NP・/NP		
パルス列	PP・/PP		
符号	NP・/NP	High	Low
A/B 相パルス列	PP・/PP		
	NP・/NP		

※PCONで動作可能なRCP3、RCP2シリーズのエンコーダパルス数は全機種800パルスとなります。

仕様表

項目	仕様			
	CY	PL	PO	SE
コントローラタイプ				
接続アクチュエータ	RCP3 / RCP2 シリーズアクチュエータ (注1)			
制御軸数	1 軸			
動作方式	電磁弁タイプ	パルス列入力タイプ		シリアル通信タイプ
位置決め点数	3 点	-		64 点
バックアップメモリー	EEPROM			
I/O コネクタ	12 ピンコネクタ	14 ピンコネクタ		無し
I/O 点数	入力 4 点/出力 6 点	入力 4 点/出力 4 点		無し
I/O 用電源	外部供給 DC24V±10%			
シリアル通信	RS485 1ch			
周辺機器通信ケーブル	CB-PACY-PIO □□□	CB-PACPU-PIO □□□		CB-RCB-CTL002
指令パルス列入力方式	-	差動ラインドライバ	オープンコレクタ	-
最大入力パルス周波数 (注2)	-	Max 200kpps	Max 60kpps	-
位置検出方式	インクリメンタルエンコーダ			
非常停止時駆動源遮断リレー	外付け			
電磁ブレーキ強制開放	電源端子内の BK リリース端子の信号 ON/OFF			
入力電源	DC 24 V ±10%			
電源容量	最大 2A			
絶縁耐圧	DC500V 1MΩ			
耐振動	XYZ 各方向	10 ~ 57Hz 片側幅 0.035mm (連続)、0.075mm (断続) 58 ~ 150Hz 4.9m/s ² (連続)、9.8m/s ² (断続)		
使用周辺温度	0 ~ 40℃			
使用周辺湿度	10 ~ 95% (結露無きこと)			
使用周辺雰囲気	腐食性ガス無きこと			
保護等級	IP20			
質量	約 130g			

(注1) 高推力タイプ (RA10C)、高速タイプ (HS8C/HS8R)、防水タイプ (RCP2W-SA16) は動作できません。
(注2) オープンコレクタ仕様の場合は誤動作防止の為 60kpps 以下でご使用ください。60kpps を超える場合は差動ラインドライバをご使用下さい。

M
コントローラ

PMEC
AMEC

PSEP
ASEP
DSEP

MSEP
-C/LC

ERC3

ERC2

PCON
-CA/
CFA

PCON

ACON
-CA
DCON
-CA

ACON

PCON
-ABU
ACON
-ABU/

SCON
-CA

SCON
-CAL

MSCON

PSEL

ASEL

SSEL

MSEL

XSEL

PS-24

TB-01

PCON コントローラ

M
コントローラ

PMEC
AMEC

PSEP
ASEP
DSEP

MSEP
-C/LC

ERC3

ERC2

PCON
-CA/
CFA

PCON

ACON
-CA
DCON
-CA

ACON

PCON
-ABU
ACON
-ABU/

SCON
-CA

SCON
-CAL

MSCON

PSEL

ASEL

SSEL

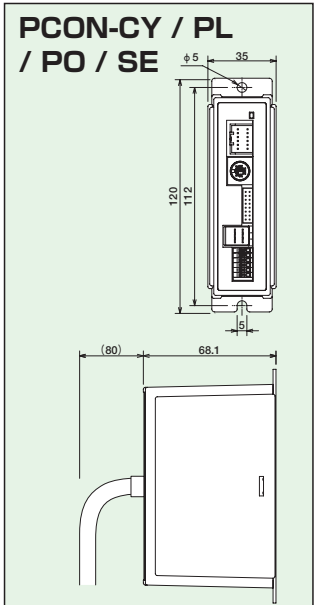
MSEL

XSEL

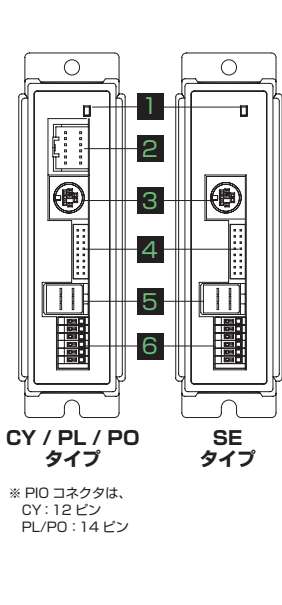
PS-24

TB-01

外形寸法図



各部名称



1 LED 表示 コントローラの状態を示します。

点灯(緑)	サーボ ON 状態	点灯(赤)	アラーム発生中 非常停止中
消灯	サーボ OFF 状態	点滅(緑)	自動サーボ OFF 状態

2 PIO コネクタ
PLC等の外部機器と通信を行なうためのケーブルを接続します。

3 SIO コネクタ
ティーチングボックス、パソコン接続用ケーブルもしくは、ゲートウェイユニットと接続するためのコントローラを接続します。

4 エンコーダ・ブレーキコネクタ
アクチュエータのエンコーダ・ブレーキケーブルを接続します。

5 モータコネクタ
アクチュエータのモータケーブルを接続します。

6 電源端子台
コントローラの主電源、非常停止

CY / PL / PO / SE タイプ

ピン番号	信号	名称	備考
1	SGA	RS485 差動信号+側	
2	SGB	RS485 差動信号-側	
3	5V	+5V 出力	RS232/485変換器用
4	ENBL	イネーブル信号	
5	EMGA	外部機器のEMGライン接続	
6	24V	T/P用24V電源	T/P用
7	0V	GND	
8	EMGB	外部機器のEMGライン接続	
9	0V	外部機器のEMGライン接続GND	

端子番号	信号	備考
6	BK	BK リリース
5	MPI	モータ駆動源遮断用端子
4	MPO	モータ駆動源遮断用端子
3	24V	24V 電源のプラス側
2	0V	24V 電源のマイナス側
1	EMG	EMG 信号(24V 印加)

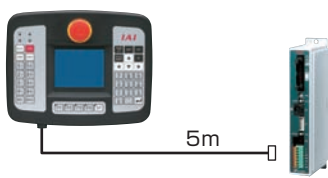
操作内容

オプション

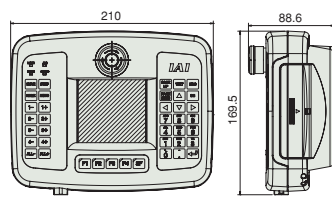
ティーチングボックス

- 特長 ポジションの入力、試験運転、モニタ等の機能を備えた教示装置です。
- 型式 **TB-01-□**

構成



外形寸法



仕様

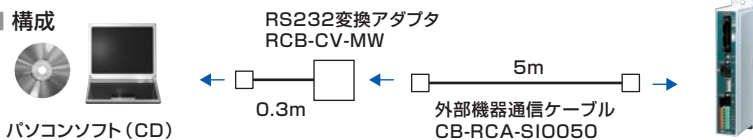
定格電圧	24V DC
消費電力	3.6W 以下 (150mA 以下)
使用周囲温度	0~50°C
使用周囲湿度	20~85%RH (ただし結露なきこと)
耐環境性	IP40 (初期状態において)
重量	507g (TB-01-N本体のみの場合)

パソコン対応ソフト (Windows専用)

- 特長 ポジションの入力、試験運転、モニタ機能等を備えた立上げ支援ソフトです。調整に必要な機能の充実により、立上げ時間短縮に貢献します。

- 型式 **RCM-101-MW** (外部機器通信ケーブル+RS232変換ユニット付き)

構成

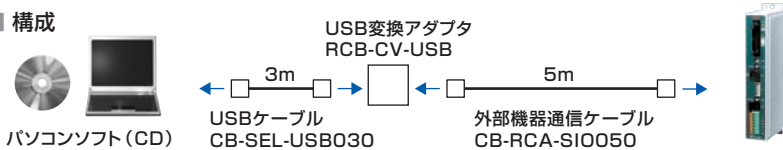


対応Windows :
XP SP2以降/Vista/7/8



- 型式 **RCM-101-USB** (外部機器通信ケーブル+USB変換アダプタ+USBケーブル付き)

構成



メンテナンス部品

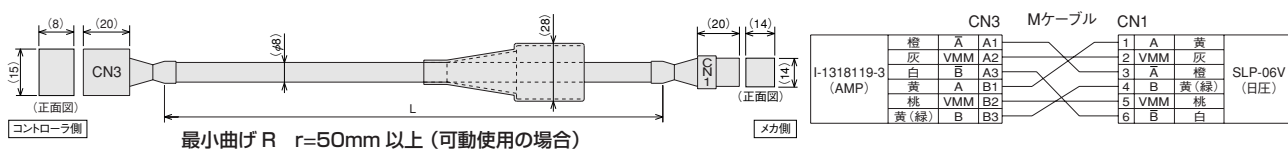
製品ご購入後、ケーブル交換等で手配が必要な場合は、下記型式をご参照ください。(※接続対象アクチュエータは巻末-3~6ページをご参照下さい。)

RCP2 用モータロボットケーブル

型式 **CB-RCP2-MA** □ □ □

※モータケーブルは標準がロボットケーブルになります。

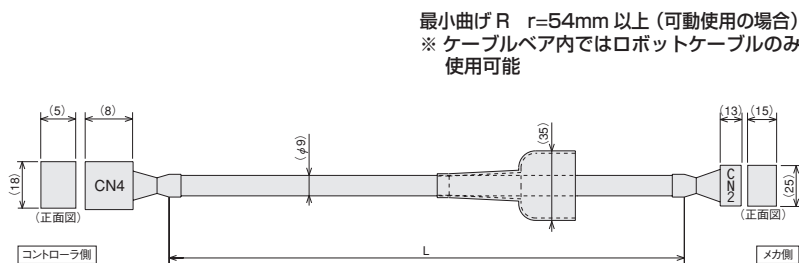
※□□□はケーブル長さ (L) を記入、最長 20m まで対応例) 080=8m



M-113 PCON

RCP2 用エンコーダケーブル/エンコーダロボットケーブル

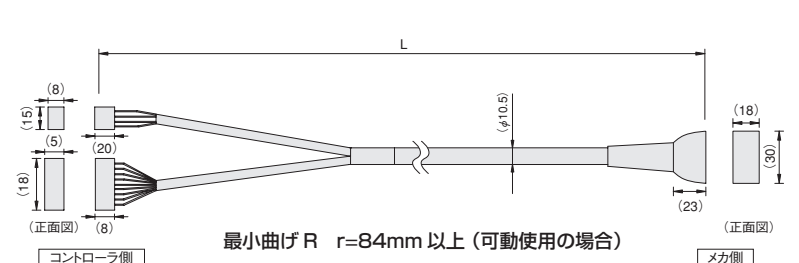
型式 **CB-RCP2-PB** / **CB-RCP2-PB** -**RB** ※エンコーダケーブルは標準がノーマルケーブル ※はケーブル長さ (L) を記入、最長 20m まで対応
オプションでロボットケーブルが選択出来ます。 例) O80=8m



ケーブル色	信号名	ピン名称	ケーブル色	ピン名称
青(赤1)	箱(黒2)	LS+	茶	箱(黒1)
白	箱(赤2)	LS-	緑	箱(赤1)
赤	箱(黒1)	BK+	茶	箱(黒1)
灰	箱(赤1)	BK-	緑	箱(赤1)
茶	箱(黒1)	ENA	白	箱(黒1)
緑	箱(赤1)	ENA	桃	箱(赤1)
紫	白(黒1)	ENB	白	箱(黒1)
桃	白(赤1)	ENB	桃	箱(赤1)
黄	黄(黒1)	VPS	青	箱(黒1)
箱	桃(赤1)	VBB	桃	箱(赤1)
青	箱(黒1)	GND	黄	箱(黒1)
—	(N.C.)	4	—	—
—	(N.C.)	3	—	—
—	(N.C.)	2	—	—
ドレイン	ドレイン	F.G. 1	ドレイン	ドレイン

RCP3/RCP2(一部機種※)用モータ・エンコーダ一体型ロボットケーブル ※RCP2-GRSS/GRLS/GRST/SRA4R/SRGS4R/SRGD4Rが対象

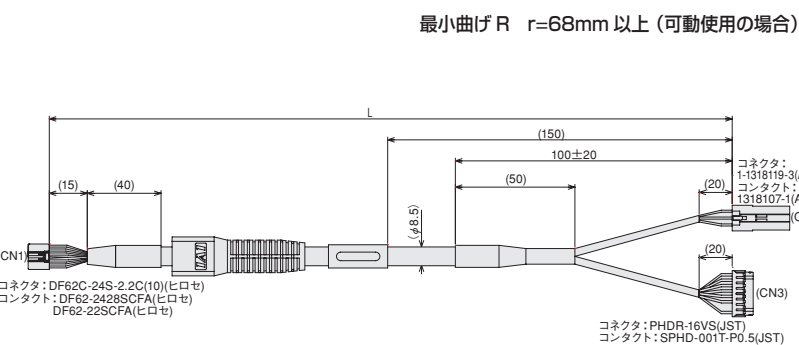
型式 **CB-PCS-MPA** ※ケーブルは標準がロボットケーブルになります。 ※はケーブル長さ (L) を記入、最長 20m まで対応
例) O80=8m



信号	ピン番号	ケーブル色	ピン番号	信号
A	B1	黒	A1	A
VMM	A2	白	B1	VMM
A	A1	赤	A2	A
B	B3	緑	B2	B
VMM	B2	黄	A3	VMM
B	A3	茶	B3	B
BK+	14	桃(赤)	B4	NC
BK-	13	桃(青)	A4	NC
LS+	16	白(青)	A5	BK+
LS-	15	白(赤)	B5	BK-
A+	12	箱(赤)	A6	LS+
A-	11	箱(青)	B6	LS-
B+	10	箱(赤)	A7	A+
B-	9	箱(青)	B7	A-
NC	8	灰(青)	A8	B+
VPS	7	灰(赤)	B8	B-
VBB	6	箱(青+連続)	A9	NC
GND	5	灰(青+連続)	B9	VPS
NC	4	シールド	A10	VCC
FG	1		B10	GND
			A11	NC
			B11	FG

RCP2CR-GR/RCP2W-GR 用モータ・エンコーダ一体型ロボットケーブル

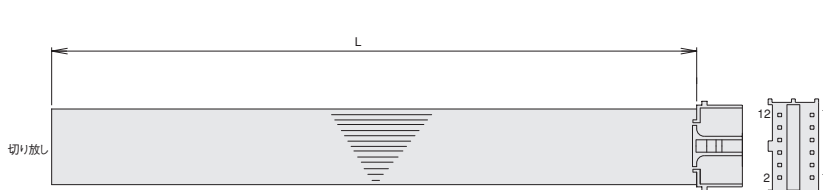
型式 **CB-PCS2-MPA** ※ケーブルは標準がロボットケーブルになります。 ※はケーブル長さ (L) を記入、最長 20m まで対応
例) O80=8m



心線径	ケーブル色	信号名	ピン名称	心線径	ケーブル色	信号名	ピン名称
AWG22	青	φA	3	AWG22	青	φA	3
AWG22	ダイタイ	VMM	5	AWG22	ダイタイ	VMM	5
AWG22	茶	φB	10	AWG22	茶	φB	10
AWG22	緑	φ/A	4	AWG22	緑	φ/A	4
AWG22	赤	φ/B	15	AWG22	赤	φ/B	15
AWG26	黒	LS+	8	AWG26	黒	LS+	8
AWG26	黄	LS-	14	AWG26	黄	LS-	14
AWG26	—	NC	12	AWG26	—	NC	12
AWG26	—	NC	17	AWG26	—	NC	17
AWG26	緑	A+	1	AWG26	緑	A+	1
AWG26	茶	A-	6	AWG26	茶	A-	6
AWG26	灰	B+	11	AWG26	灰	B+	11
AWG26	赤	B-	15	AWG26	赤	B-	15
AWG26	青	BK+	2	AWG26	青	BK+	2
AWG26	ダイタイ	BK-	2	AWG26	ダイタイ	BK-	2
AWG26	灰	VCC	21	AWG26	灰	VCC	21
AWG26	赤	GND	7	AWG26	赤	GND	7
AWG26	茶	V.P.S	18	AWG26	茶	V.P.S	18
AWG26	—	NC	13	AWG26	—	NC	13
AWG26	—	NC	19	AWG26	—	NC	19
AWG26	—	NC	22	AWG26	—	NC	22
AWG26	緑	F.G	24	AWG26	緑	F.G	24

電磁弁タイプ用 I/O ケーブル (PCON-CY 用)

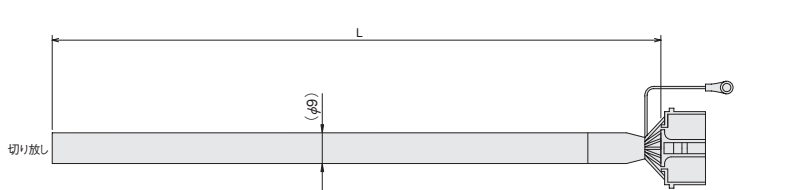
型式 **CB-PACY-PIO** ※はケーブル長さ (L) を記入、最長 10m まで対応
例) O80=8m



No.	信号名称	ケーブル色	配線
1	24V	茶-1	フラットケーブル (圧接) AWG28
2	0V	赤-1	
3	IN0	箱-1	
4	IN1	黄-1	
5	IN2	緑-1	
6	IN3	青-1	
7	OUT0	紫-1	
8	OUT1	灰-1	
9	OUT2	白-1	
10	OUT3	黒-1	
11	OUT4	茶-2	
12	OUT5	赤-2	

パルス列制御用 I/O ケーブル (PCON-PL / PO 用)

型式 **CB-PACPU-PIO** ※はケーブル長さ (L) を記入、最長 10m まで対応
例) O80=8m



No.	信号名称	ケーブル色	配線
1	IO 24V	黒	0.2sq 0.5-5(JST) AWG24
2	IO 24G	白/黒	
3	IN0	赤	
4	IN1	白/赤	
5	IN2	緑	
6	IN3	白/緑	
7	OUT0	黄	
8	OUT1	白/黄	
9	OUT2	茶	
10	OUT3	白/茶	
11	/PP	青	
12	PP	白/青	
13	NP	灰	
14	NP	白/灰	

- M コントローラ
- PMEC AMEC
- PSEP ASEP DSEP
- MSEP -C/LC
- ERC3
- ERC2
- PCON -CA/ CFA
- PCON
- ACON -CA DCON -CA
- ACON
- PCON -ABU ACON -ABU/
- SCON -CA
- SCON -CAL
- MSCON
- PSEL
- ASEL
- SSEL
- MSEL
- XSEL
- PS-24
- TB-01