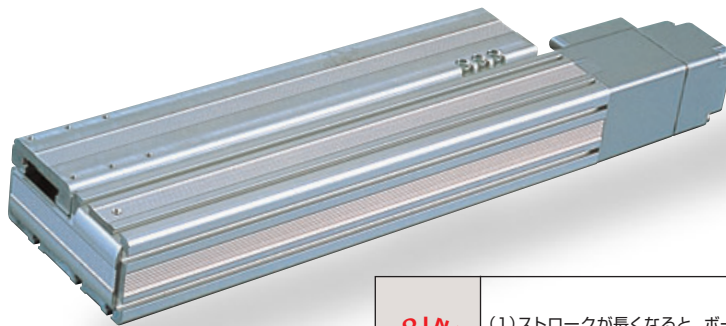


RCS2-F5D

ロボシリンダ フラットタイプ 本体幅55mm 200Vサーボモータ モータビルドイン(直結)仕様

型式項目	RCS2	-	F5D	-		-		-		-		-		-	
シリーズ	タイプ	エンコーダ種類	モータ種類	リード	ストローク	適応コントローラ	ケーブル長	オプション							
		I:インクリメンタル仕様 A:アブソリュート仕様	60:サーボモータ 60W 100:サーボモータ 100W	16:16mm 8: 8mm 4: 4mm	50:50mm ↓ 300:300mm (50mmピッチ毎設定)	T1:XSEL-J/K T2:SCON SSEL XSEL-P/Q	N:無し P:1m S:3m M:5m X□□:長さ指定 R□□:ロボットケーブル	B:ブレーキ NM:原点逆仕様							

※型式項目の内容は前付25ページをご参照ください。



技術資料 P.451

POINT
選定上の注意

(1) ストロークが長くなると、ボールネジの危険回転数の関係から最高速度が低下します。下記アクチュエータ仕様表にて希望するストロークの最高速度の確認をして下さい。

(2) 可搬質量は加速度0.3G(リード4は0.2G)で動作させた時の値です。加速度は上記が最大値となります。

アクチュエータ仕様

型式	モータ出力 (W)	リード (mm)	最大可搬質量		定格推力 (N)	ストローク (mm)		
			水平 (kg)	垂直 (kg)				
RCS2-F5D-①-60-16-②-③-④-⑤	60	16	P419 参照	2.0	63.8	50~300 (50mm毎)		
RCS2-F5D-①-60-8-②-③-④-⑤		8					5.0	127.5
RCS2-F5D-①-60-4-②-③-④-⑤		4					11.5	255.1
RCS2-F5D-①-100-16-②-③-④-⑤	100	16					3.5	105.8
RCS2-F5D-①-100-8-②-③-④-⑤		8					9.0	212.7
RCS2-F5D-①-100-4-②-③-④-⑤		4					18.0	424.3

ストローク リード	50~300 (50mm毎)	
	16	800
8	400	
4	200	

(単位はmm/s)

記号説明 ①エンコーダ種類 ②ストローク ③適応コントローラ ④ケーブル長 ⑤オプション

①エンコーダ種類/②ストローク別価格表(標準価格)

②ストローク (mm)	タイプ記号			
	F5D			
	①エンコーダ種類			
	インクリメンタル		アブソリュート	
	モータW数		モータW数	
	60W	100W	60W	100W
50	-	-	-	-
100	-	-	-	-
150	-	-	-	-
200	-	-	-	-
250	-	-	-	-
300	-	-	-	-

③ケーブル長価格表(標準価格)

種類	ケーブル記号	標準価格
標準タイプ	P (1m)	-
	S (3m)	-
	M (5m)	-
長さ特殊	X06 (6m) ~ X10 (10m)	-
	X11 (11m) ~ X15 (15m)	-
	X16 (16m) ~ X20 (20m)	-
	R01 (1m) ~ R03 (3m)	-
ロボットケーブル	R04 (4m) ~ R05 (5m)	-
	R06 (6m) ~ R10 (10m)	-
	R11 (11m) ~ R15 (15m)	-
	R16 (16m) ~ R20 (20m)	-

※保守用のケーブルは394ページをご参照下さい。

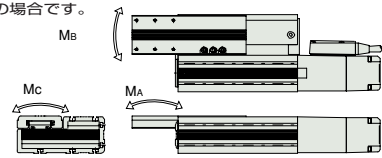
④オプション価格表(標準価格)

名称	オプション記号	参考頁	標準価格
ブレーキ	B	→P437	-
原点逆仕様	NM	→P442	-

アクチュエータ仕様

項目	内容
駆動方式	ボールネジ φ12mm 転造C10
繰り返し位置決め精度	±0.02mm
ロストモーション	0.05mm以下
ベース	材質 アルミ 白色アルマイト処理
動的許容モーメント(※)	Ma: 4.5N・m Mb: 5.4N・m Mc: 4.1N・m
使用周囲温度・湿度	0~40℃、85%RH以下(結露無きこと)

(※) 5,000km走行寿命の場合です。許容負荷モーメント方向



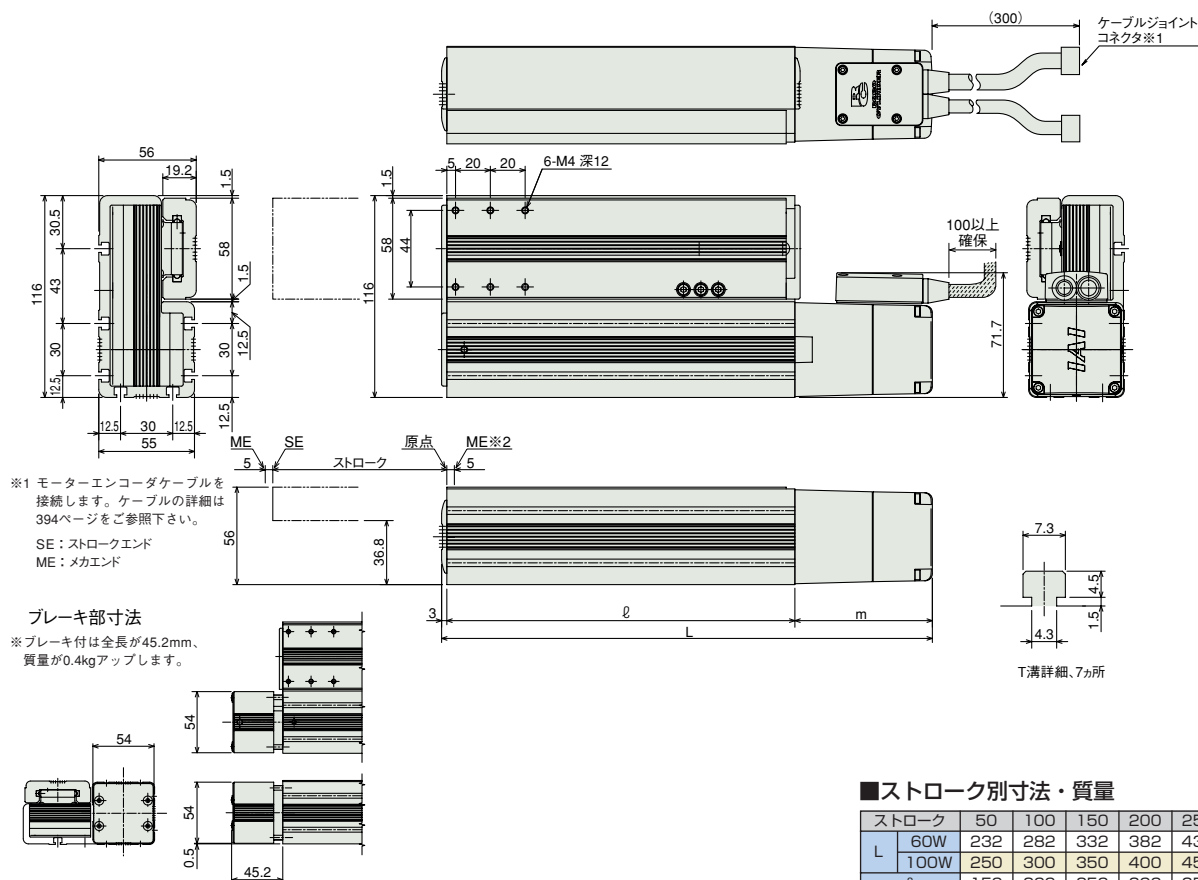
寸法図

CAD図面がホームページよりダウンロード出来ます。

特注対応のご案内 P.454



*原点方向を変更するには返却調整が必要ですのでご注意ください。



■ストローク別寸法・質量

ストローク	50	100	150	200	250	300
L	60W	232	282	332	382	432
	100W	250	300	350	400	450
ℓ	60W	150	200	250	300	350
	100W				79	
m	60W					97
	100W					
質量 (kg)	60W	2.1	2.5	3	3.4	3.9
	100W	2.3	2.7	3.2	3.6	4.1

適応コントローラ

RCS2シリーズのアクチュエータは下記のコントローラで動作が可能です。ご使用になる用途に応じたタイプをご選択ください。

名称	外観	型式	特徴	最大位置決め点数	入力電源	電源容量	標準価格	参照ページ
ポジションモード		SCON-C-60①-NP-2-② SCON-C-100①-NP-2-②	最大512点の位置決めが可能	512点	単相AC 100V 単相AC 200V 三相AC 200V (XSEL-P/Qのみ)	最大 360VA ※1軸仕様 150W動作の場合	-	→P385
電磁弁モード			電磁弁と同じ制御で動作が可能	7点				
シリアル通信タイプ			シリアル通信専用タイプ	64点				
パルス列入力制御タイプ			パルス列入力専用タイプ	(-)				
プログラム制御 1-2軸タイプ		SSEL-C-1-60①-NP-2-② SSEL-C-1-100①-NP-2-②	プログラム動作が可能 最大2軸の動作が可能	20000点			-	→P415
プログラム制御 1-6軸タイプ		XSEL-③-1-60①-N1-EEE-2-④ XSEL-③-1-100①-N1-EEE-2-④	プログラム動作が可能 最大6軸の動作が可能	4000点			-	→P425

※SSEL、XSELは1軸仕様の場合です。
※①はエンコーダの種類 (1:インクリ/A:アブソ) が入ります。
※②は電源電圧の種類 (1:100V/2:単相200V) が入ります。
※③はXSELのタイプ名 (J/K/P/Q) が入ります。
※④は電源電圧の種類 (1:100V/2:単相200V/3:三相200V) が入ります。

コンローラ
一体型
スライダ
タイプ
ロット
タイプ
テーブル
アシスト
タイプ
ロボ
タイプ
クリーン
対応
防滴
対応
コンローラ

C カップ
リング
D ビルド
イン
R 折り
返し

パルスモータ
20P
パルスモータ
28P
パルスモータ
35P
パルスモータ
42P
パルスモータ
56P
パルスモータ
86P
サーボモータ
10W
サーボモータ
20W
サーボモータ
30W
サーボモータ
60W
サーボモータ
100W
サーボモータ
150W
サーボモータ
750W