

コントローラ

PMEC AMEC

PSEP ASEP DSEP

MSEP

ERC3

ERC2

PCON-CA

PCON

ACON

SCON-CA

MSCON

PSEL

ASEL

SSEL

XSEL

PS-24

PCON-CA/CFA

RCP5/RCP4<パワーコン対応>/
RCP3/RCP2用ポジションコントローラ



特長

1 RCP5/RCP4用高出力ドライバ搭載 高速動作時のトルク向上を達成

新開発の高出力ドライバ(特許出願中)により、従来機種(RCP2)と比較して加減速度1.4倍、最高速度1.5倍、可搬質量2倍の大幅スペックアップを実現しました。

- (※) タイプによりアップ率は異なります。
- (※) RCP3/RCP2も動作可能です。
- (※) RCP5アクチュエータについては、RCP5の単品カタログをご覧ください。

加減速度	RCP2	0.7G	1.4倍
	RCP5	1.0G	
最高速度	RCP2	1000mm/s	1.5倍
	RCP5	1440mm/s	
可搬質量	RCP2	6kg	2倍
	RCP5	12kg	

2 バッテリレスアブソエンコーダ対応

バッテリレスアブソエンコーダを搭載したRCP5が動作できます。位置データを保持するためのバッテリーが不要ですので、制御盤の省スペース化が可能となり、装置のコストダウンに貢献します。



3 基板の共通化により保全性アップ

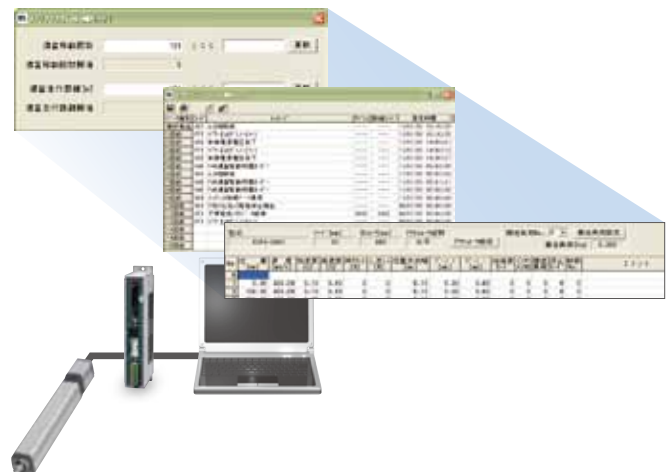
従来アクチュエータ毎に分かれていた基板を共通化することで、コントローラの設定の変更だけでRCP5、RCP4、RCP3、RCP2の各機種が動作可能となり、保全用在庫の大幅削減が可能となります。



4 スマートチューニング機能、メンテナンス情報、カレンダー機能













搬送質量に応じた最適加減速を設定するスマートチューニング機能に対応(※)。またメンテナンス情報としてアクチュエータの移動回数、移動距離の記録が可能です。

- (※) スマートチューニング機能を使用する場合は、Ver.8.03.00.00以降のパソコン対応ソフトがCON-PTA(ティーチング)が必要です。



機種一覧/価格

ロボシリンダ用ポジションコントローラ PCON-CA/CFA

I/O種類		ポジションタイプ	パルス列タイプ	フィールドネットワークタイプ							
											
				DeviceNet 接続仕様	CC-Link 接続仕様	PROFIBUS-DP 接続仕様	CompoNet 接続仕様	MECHATROLINK I-II 接続仕様	EtherCAT 接続仕様	EtherNet/IP 接続仕様	PROFINET IO 接続仕様
外観	PCON-CA										
	PCON-CFA										
I/O種類型式記号		NP/PN	PLN/PLP	DV	CC	PR	CN	ML	EC	EP	PRT
PCON-CA	バッテリーレスアプソ仕様 インクリメンタル仕様		-	-	-	-	-	-	-	-	-
	簡易 アプソリュート 仕様	アプソ バッテリー付属	-	-	-	-	-	-	-	-	-
		アプソバッテリー ユニット付属	-	-	-	-	-	-	-	-	-
		アプソ バッテリーなし	-	-	-	-	-	-	-	-	-
PCON-CFA	バッテリーレスアプソ仕様 インクリメンタル仕様		-	-	-	-	-	-	-	-	

コントローラ

PMEC
AMEC

PSEP
ASEP
DSEP

MSEP

ERC3

ERC2

PCON-CA

PCON

ACON

SCON-CA

MSCON

PSEL

ASEL

SSEL

XSEL

PS-24

パルスモータ

サーボモータ
(24V)

サーボモータ
(200V)

リニアサーボモータ

型式項目

<コントローラ>

PCON

シリーズ タイプ モータ種類 エンコーダ種類 I/O種類 I/Oケーブル長さ 電源電圧 簡易アプソ 本体取付仕様

CA	標準タイプ
CFA	60P/86Pモータ対応タイプ

WAI	バッテリーレスアプソ仕様 インクリメンタル仕様
SA	簡易アプソリユート仕様

20P	20□サイズパルスモータ
20SP	20□サイズパルスモータ (RCP3-RA2高推力タイプ専用)
28P	28□サイズパルスモータ
28SP	28□サイズパルスモータ (RCP2-RA3C専用)
35P	35□サイズパルスモータ
42P	42□サイズパルスモータ
56P	56□サイズパルスモータ
60P	60□サイズパルスモータ
86P	86□サイズパルスモータ

NP	PIO(NPN)仕様
PLN	パルス列(NPN)仕様
PN	PIO(PNP)仕様
PLP	パルス列(PNP)仕様
DV	DeviceNet接続仕様
CC	CC-Link接続仕様
PR	PROFIBUS-DP接続仕様
CN	CompoNet接続仕様
ML	MECHATROLINK-I/II接続仕様
EC	EtherCAT接続仕様
EP	EtherNet/IP接続仕様
PRT	PROFINET IO仕様

0	ケーブルなし
2	2m
3	3m
5	5m

※ネットワーク接続仕様(I/O種類がDV/CC/PR/CN/ML/EC/EP)を選択した場合は、I/Oケーブル長さは0(ケーブルなし)となります。

0	DC24V
---	-------

(無記入)	バッテリーレスアプソ仕様 インクリメンタル仕様
AB	簡易アプソリユート仕様 (アプソバッテリー付属)
ABU	簡易アプソリユート仕様 (アプソバッテリーユニット付属)
ABUN	簡易アプソリユート仕様 (バッテリーなし)

※PCON-CFAは簡易アプソ仕様には対応していません。

(無記入)	ネジ固定仕様
DN	DINレール取付仕様

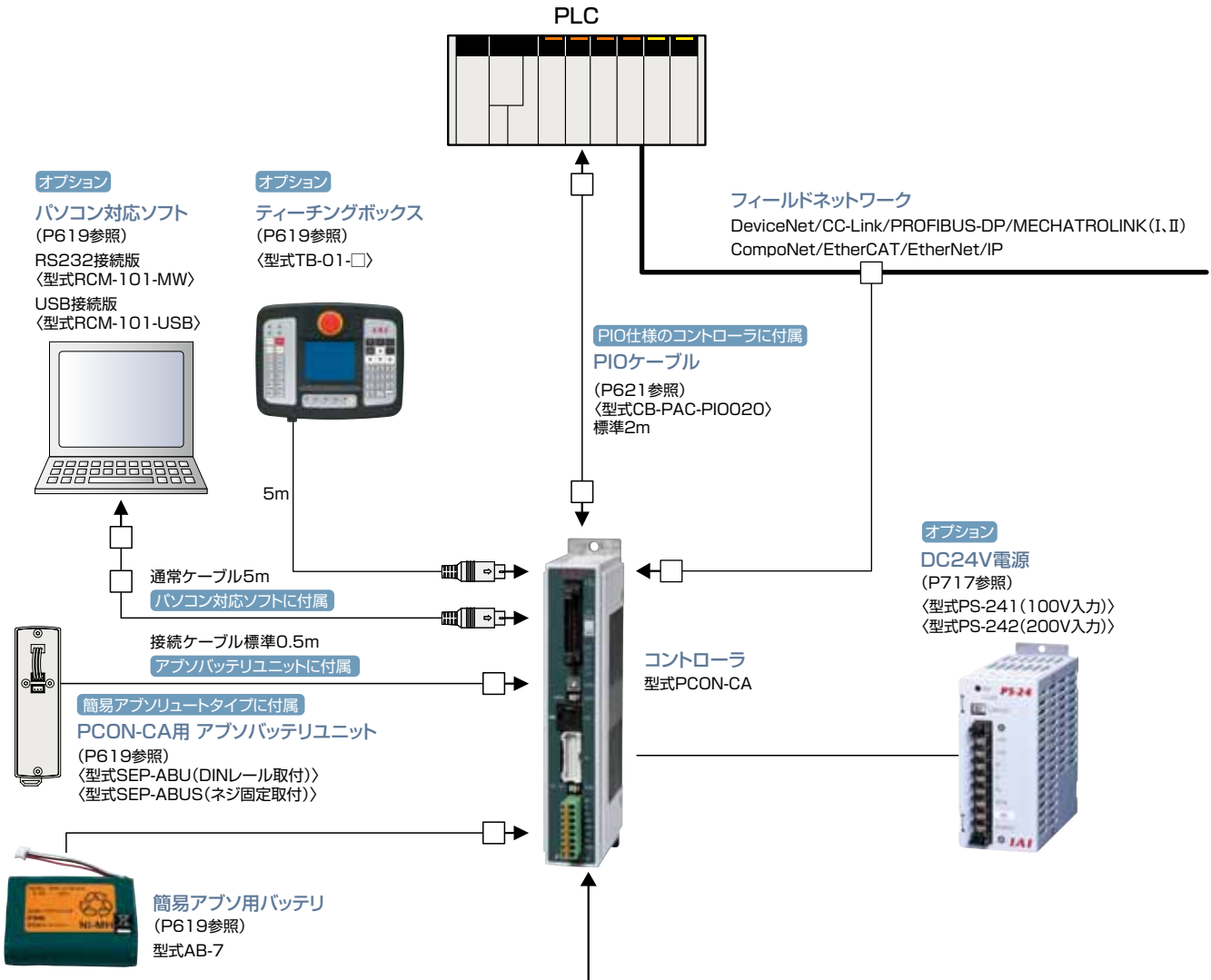
※アプソバッテリーユニットの取付仕様(ネジ取付、DINレール取付)は、コントローラの取付仕様と同一になります。

- コントローラ
- PMEC AMEC
- PSEP ASEP DSEP
- MSEP
- ERC3
- ERC2
- PCON-CA**
- PCON
- ACON
- SCON-CA
- MSCON
- PSEL
- ASEL
- SSEL
- XSEL
- PS-24

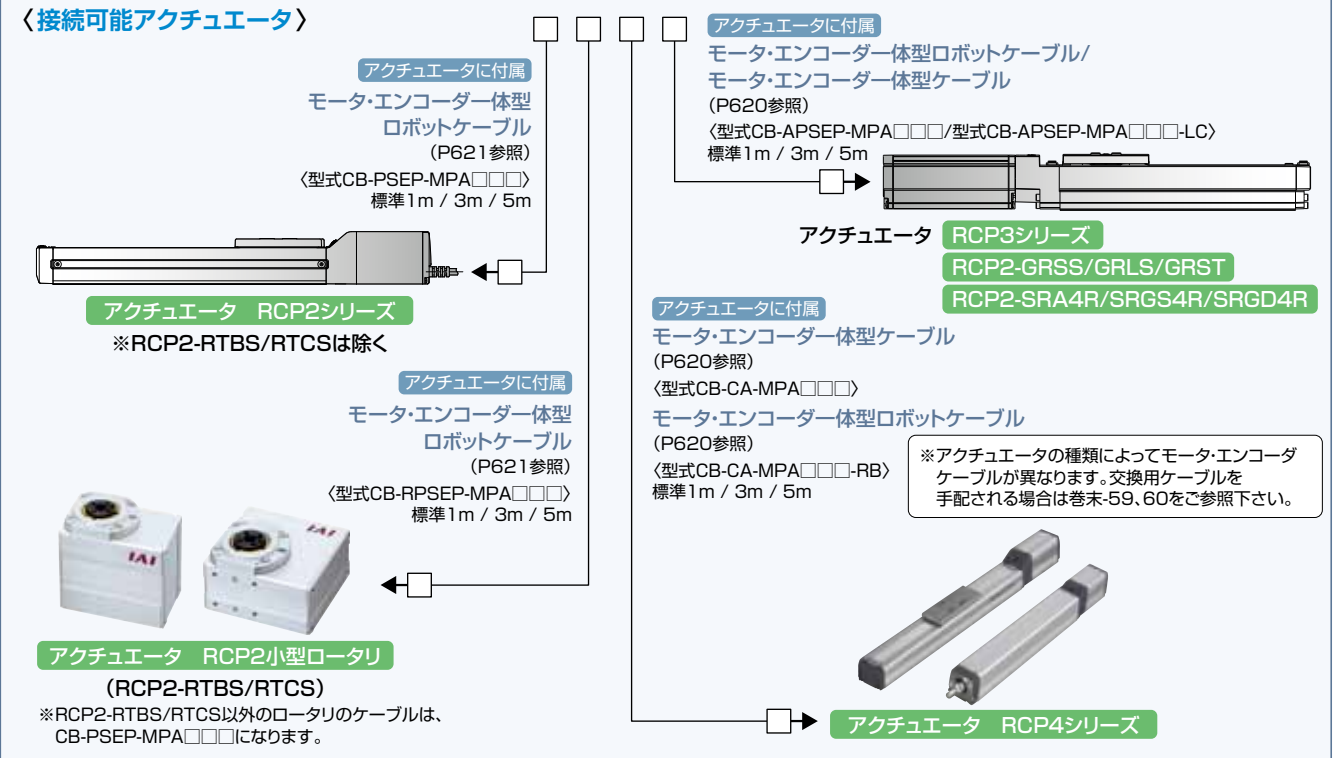
- パルスモータ**
- サーボモータ(24V)
- サーボモータ(200V)
- リニアサーボモータ

システム構成

■パワーコン150 <PCON-CA>



<接続可能アクチュエータ>



コント
ローラ

PMEC
AMEC

PSEP
ASEP
DSEP

MSEP

ERC3

ERC2

PCON
-CA

PCON

ACON

SCON
-CA

MSCON

PSEL

ASEL

SSEL

XSEL

PS-24

バルス
モータ

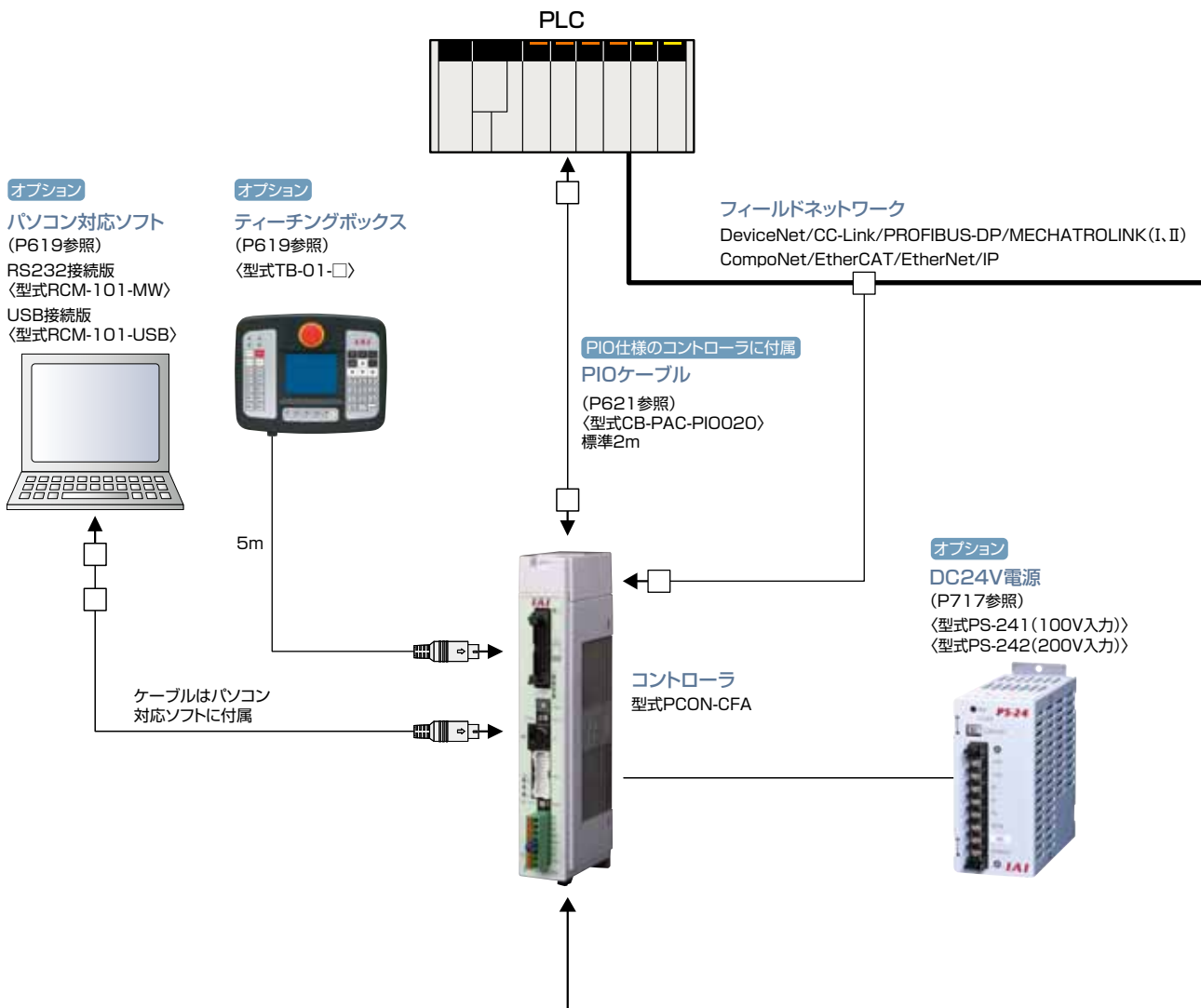
サーボ
モータ
(24V)

サーボ
モータ
(200V)

リニア
サーボ
モータ

システム構成

■高推力モータ対応〈PCON-CFA〉



〈接続可能アクチュエータ〉

アクチュエータに付属
モータ・エンコーダ一体型ケーブル
(P620参照)
〈型式CB-CFA-MPA□□□〉
モータ・エンコーダ一体型ロボットケーブル
(P620参照)
〈型式CB-CFA-MPA□□□-RB〉
標準1m / 3m / 5m



コント
ローラ

PMEC
AMEC

PSEP
ASEP
DSEP

MSEP

ERC3

ERC2

PCON
-CA

PCON

ACON

SCON
-CA

MSCON

PSEL

ASEL

SSEL

XSEL

PS-24

パルス
モータ

サーボ
モータ
(24V)

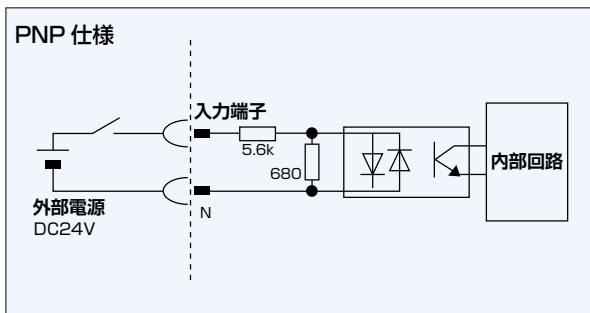
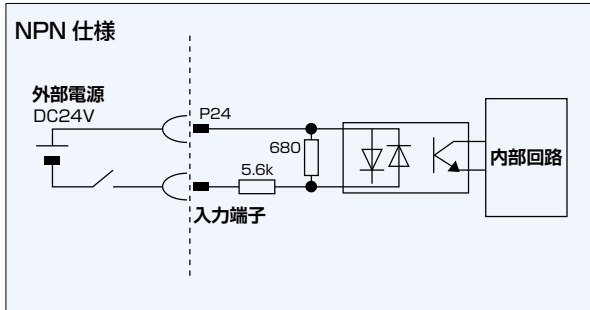
サーボ
モータ
(200V)

リニア
サーボ
モータ

PIO入出力インターフェース

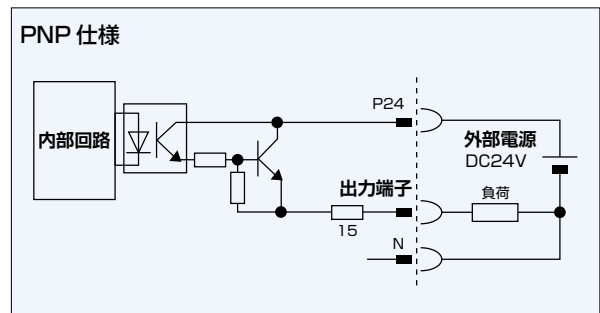
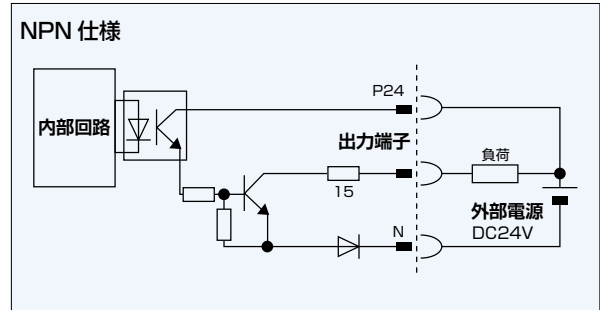
■入力部 外部入力仕様

項目	仕様
入力電圧	DC24V ±10%
入力電流	5mA 1回路
ON/OFF電圧	ON電圧 MIN.DC18V OFF電圧 MAX.DC6V



■出力部 外部出力仕様

項目	仕様
負荷電圧	DC24V
最大負荷電流	50mA 1回路
漏れ電流	MAX.2mA/1点



PIOパターン（制御パターン）の種類

本コントローラは、7種類の制御方法を持っています。

最も用途に適したPIOパターンをパラメータNo.25「PIOパターン選択」に設定してください。

種別	パラメータNo.25の設定値	モード	概要
PIOパターン0	0 (出荷時)	位置決めモード (標準タイプ)	・位置決め点数：64点 ・ゾーン信号出力 ^{*1} ：1点 ・ポジションNo.指令：バイナリコード ・ポジションゾーン信号出力 ^{*2} ：1点
PIOパターン1	1	教示モード (教示タイプ)	・位置決め点数：64点 ・ポジションゾーン信号出力 ^{*2} ：1点 ・PIO信号によるジョグ(寸動)運転可能 ・PIO信号によるポジションテーブルへの現在位置データの書き込みが可能
PIOパターン2	2	256点モード (位置決め点数 256点タイプ)	・位置決め点数：256点 ・ポジションNo.指令：バイナリコード ・ポジションゾーン信号出力 ^{*2} ：1点
PIOパターン3	3	512モード (位置決め点数 512点タイプ)	・位置決め点数：512点 ・ポジションNo.指令：バイナリコード ・ゾーン信号出力なし
PIOパターン4	4	電磁弁モード1 (7点タイプ)	・位置決め点数：7点 ・ゾーン信号出力 ^{*1} ：1点 ・ポジションNo.指令：個別No.信号のON ・ポジションゾーン信号出力 ^{*2} ：1点
PIOパターン5	5	電磁弁モード2 (3点タイプ)	・位置決め点数：3点 ・完了信号：LS(リミットスイッチ)と同等の信号が可 ・ゾーン信号出力 ^{*1} ：1点 ・ポジションゾーン信号出力 ^{*2} ：1点
PIOパターン6 (注1)	6	パルス列制御 モード	・差動パルス入力(MAX.200Kpps) ・ゾーン信号出力 ^{*1} ：2点 ・原点復帰機能 ・フィードバックパルス出力なし

^{*1} ゾーン信号出力:ゾーン範囲はパラメータNo.1,2またはNo.23,24に設定し、原点復帰完了後常時有効

^{*2} ポジションゾーン信号出力:指令したポジションNo.に付随する機能で、ゾーン範囲はポジションテーブルに設定し、そのポジションが指定されているときに限り有効で、他のポジション指令時には無効となります。

(注1) パルス列制御モードは、購入時、パルス列制御仕様(PCON-CA-PLN または PLP)をご指定頂いた場合だけ使用できます。

コント
ローラ

PMEC
AMEC

PSEP
ASEP
DSEP

MSEP

ERC3

ERC2

PCON
-CA

PCON

ACON

SCON
-CA

MSCON

PSEL

ASEL

SSEL

XSEL

PS-24

パルス
モータ

サーボ
モータ
(24V)

サーボ
モータ
(200V)

リニア
サーボ
モータ

PIOパターンと信号割付

PIOパターンによるI/Oフラットケーブルの信号割付は次の表のとおりです。
本表に従って外部機器(PLCなど)と接続を行ってください。

ピン番号	区分	PIO機能	パラメータNo.25「PIOパターン選択」					
			0	1	2	3	4	5
			位置決めモード	教示モード	256点モード	512点モード	電磁弁モード1	電磁弁モード2
入力	位置決め点数	64点	64点	256点	512点	7点	3点	
	原点復帰信号	○	○	○	○	○	×	
	ジョグ信号	×	○	×	×	×	×	
	教示信号(現在位置書込み)	×	○	×	×	×	×	
	ブレーキ解除	○	×	○	○	○	○	
	移動中信号	○	○	×	×	×	×	
	ゾーン信号	○	△(注1)	△(注1)	×	○	○	
出力	ポジションゾーン信号	○	○	○	×	○	○	
1A	24V	P24						
2A	24V	P24						
3A	パルス	-						
4A	入力	-						
5A	入力	IN0	PC1	PC1	PC1	PC1	ST0	ST0
6A		IN1	PC2	PC2	PC2	PC2	ST1	ST1(JOG+)
7A		IN2	PC4	PC4	PC4	PC4	ST2	ST2(機能無)
8A		IN3	PC8	PC8	PC8	PC8	ST3	-
9A		IN4	PC16	PC16	PC16	PC16	ST4	-
10A		IN5	PC32	PC32	PC32	PC32	ST5	-
11A		IN6	-	MODE	PC64	PC64	ST6	-
12A		IN7	-	JISL	PC128	PC128	-	-
13A		IN8	-	JOG+	-	PC256	-	-
14A		IN9	BKRL	JOG-	BKRL	BKRL	BKRL	BKRL
15A		IN10	RMOD	RMOD	RMOD	RMOD	RMOD	RMOD
16A		IN11	HOME	HOME	HOME	HOME	HOME	-
17A		IN12	*STP	*STP	*STP	*STP	*STP	-
18A		IN13	CSTR	CSTR/PWRT	CSTR	CSTR	-	-
19A		IN14	RES	RES	RES	RES	RES	RES
20A	IN15	SON	SON	SON	SON	SON	SON	
1B	出力	OUT0	PM1(ALM1)	PM1(ALM1)	PM1(ALM1)	PM1(ALM1)	PE0	LSO
2B		OUT1	PM2(ALM2)	PM2(ALM2)	PM2(ALM2)	PM2(ALM2)	PE1	LS1(TRQS)
3B		OUT2	PM4(ALM4)	PM4(ALM4)	PM4(ALM4)	PM4(ALM4)	PE2	LS2(注2)
4B		OUT3	PM8(ALM8)	PM8(ALM8)	PM8(ALM8)	PM8(ALM8)	PE3	-
5B		OUT4	PM16	PM16	PM16	PM16	PE4	-
6B		OUT5	PM32	PM32	PM32	PM32	PE5	-
7B		OUT6	MOVE	MOVE	PM64	PM64	PE6	-
8B		OUT7	ZONE1	MODES	PM128	PM128	ZONE1	ZONE1
9B		OUT8	PZONE/ZONE2	PZONE/ZONE1	PZONE/ZONE1	PM256	PZONE/ZONE2	PZONE/ZONE2
10B		OUT9	RMDS	RMDS	RMDS	RMDS	RMDS	RMDS
11B		OUT10	HEND	HEND	HEND	HEND	HEND	HEND
12B		OUT11	PEND	PEND/WEND	PEND	PEND	PEND	-
13B		OUT12	SV	SV	SV	SV	SV	SV
14B		OUT13	*EMGS	*EMGS	*EMGS	*EMGS	*EMGS	*EMGS
15B		OUT14	*ALM	*ALM	*ALM	*ALM	*ALM	*ALM
16B	OUT15	LOAD/TRQS *ALML	*ALML	LOAD/TRQS *ALML	LOAD/TRQS *ALML	LOAD/TRQS *ALML	*ALML	
17B	パルス	-						
18B		入力	-					
19B	0V	N						
20B	0V	N						

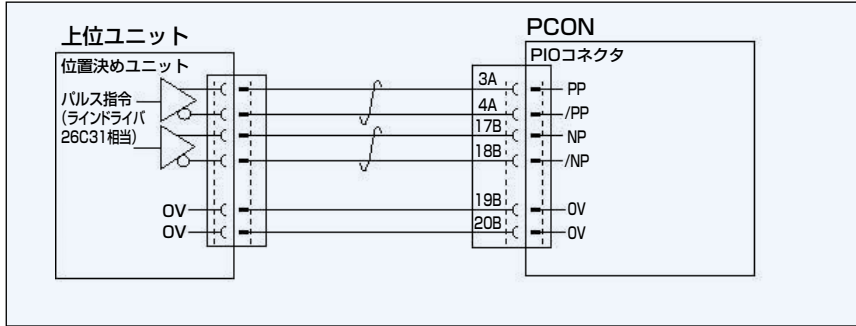
(注) 上記記号名の * は、負論理の信号を表します。PM1~PM8はアラーム発生時、アラームバイナリコード出力信号になります。
(注1) PIOパターン3以外では、パラメータNo.149の設定でPZONEと切替え可能です。
(注2) 原点復帰前は無効です。

参考) 負論理の信号

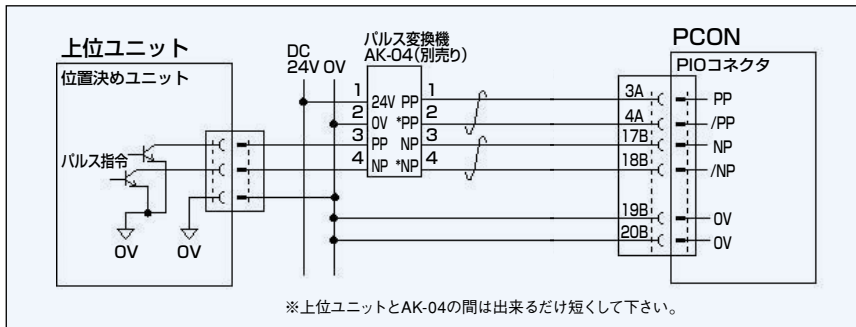
*の付いた信号は負論理の信号を表しています。負論理の信号とは、入力信号はOFFしたとき処理され、出力信号は電源が入った状態では通常ON、信号を出力するときOFFする信号です。

パルス列制御用回路

■上位ユニットが差動方式の場合



■上位ユニットがオープンコレクタ方式の場合 パルス入力には、AK-04 (オプション) が必要です。



⚠ 注意：上のオープンコレクタの入出力と、AK-04は同一電源を使用してください。

指令パルス入力形態

	指令パルス列形態	入力端子	正転時	逆転時	
負論理	正転パルス列	PP・/PP			
	逆転パルス列	NP・/NP			
	正転パルス列は正方向、逆転パルス列は逆方向のモータ回転量となります。				
	パルス列	PP・/PP			
	符号	NP・/NP	Low	High	
	指令パルスはモータ回転量、指令符号は回転方向となります。				
正論理	A/B相パルス列	PP・/PP			
		NP・/NP			
	90°の位相差のA/B相(4通倍)パルスで回転量と回転方向の指令となります。				
	正転パルス列	PP・/PP			
	逆転パルス列	NP・/NP			
	パルス列	PP・/PP			
符号	NP・/NP	High	Low		
指令パルスはモータ回転量、指令符号は回転方向となります。					
A/B相パルス列	PP・/PP				
	NP・/NP				

コントローラ

PMEC AMEC

PSEP ASEP DSEP

MSEP

ERC3

ERC2

PCON-CA

PCON

ACON

SCON-CA

MSCON

PSEL

ASEL

SSEL

XSEL

PS-24

パルスモータ

サーボモータ (24V)

サーボモータ (200V)

リニアサーボモータ

パルス列制御モードのI/O信号

パルス列制御モードにおけるフラットケーブルの信号割付は、次の表の通りです。
本表に従って外部機器(PLC等)と接続を行ってください。

ピン番号	区分	I/O番号	信号略称	信号名称	パラメータNo.25「PIOパターン6」
1A	24V		P24	電源	I/O用電源+24V
2A	24V		P24	電源	I/O用電源+24V
3A	パルス入力		PP	差動パルス列入力(+)	上位より差動パルスを入力します MAX.200kppsまで入力可能です
4A			/PP	差動パルス列入力(-)	
5A	入力	IN0	SON	サーボON	ONの間サーボON、OFFの間サーボOFFとなります
6A		IN1	RES	リセット	信号ONでアラームリセットを行います
7A		IN2	HOME	原点復帰	信号ONで原点復帰動作を行います
8A		IN3	TL	トルク制限選択	信号ONでパラメータに設定した値で、モータにトルク制限をかけます
9A		IN4	CSTP	強制停止	16ms以上連続ONでアクチュエータの強制停止を行います コントローラ内部に設定されたトルクで減速停止し、サーボOFFします
10A		IN5	DCLR	偏差カウンタクリア	偏差カウンタをクリアする信号です
11A		IN6	BKRL	ブレーキ強制解除	ブレーキを強制的に解除します
12A		IN7	RMOD	運転モード切替	コントローラのMODEスイッチがAUTOの時、運転モードを切り替えることが出来ます (本信号OFFでAUTO、ONでMANU)
13A		IN8	NC	—	使用しません
14A		IN9	NC	—	使用しません
15A		IN10	NC	—	使用しません
16A		IN11	NC	—	使用しません
17A		IN12	NC	—	使用しません
18A		IN13	NC	—	使用しません
19A		IN14	NC	—	使用しません
20A	IN15	NC	—	使用しません	
1B	出力	OUT0	PWR	システム準備完了	主電源投入後、制御可能になると、ONします
2B		OUT1	SV	サーボONステータス	サーボON状態の時にONします
3B		OUT2	INP	位置決め完了	偏差カウンタ内の残移動パルス量が位置決め幅範囲内にあるときONします
4B		OUT3	HEND	原点復帰完了	原点復帰が完了するとONします
5B		OUT4	TLR	トルク制限中	トルク制限中にトルクが制限値に達するとONします
6B		OUT5	*ALM	コントローラアラーム状態	コントローラが正常状態でONとなり、アラームになるとOFFします
7B		OUT6	*EMGS	非常停止ステータス	コントローラが非常停止解除状態でONとなり、非常停止状態になるとOFFします
8B		OUT7	RMDS	運転モードステータス	運転モードの状態を出力します。コントローラがマニュアルモードの時にONします
9B		OUT8	ALM1	アラームコード出力信号	アラーム発生時、アラームコードを出力します 詳細は取扱説明書をご確認ください
10B		OUT9	ALM2		
11B		OUT10	ALM4		
12B		OUT11	ALM8		
13B		OUT12	*ALML	軽故障アラーム	メッセージレベルアラームの発生時に出力します
14B		OUT13	NC	—	使用しません
15B		OUT14	ZONE1	ゾーン信号1	アクチュエータの現在位置が、パラメータの設定範囲にあるとONします
16B	OUT15	ZONE2	ゾーン信号2		
17B	パルス入力		NP	差動パルス列入力(+)	上位より差動パルスを入力します MAX.200kppsまで入力可能です
18B			/NP	差動パルス列入力(-)	
19B	0V		N	電源	I/O用電源0V
20B	0V		N	電源	I/O用電源0V

注) * は、負論理の信号を表しています。電源が入っている状態では通常ON、信号出力の際OFFされます。

(注) RCP4、RCP3、RCP2シリーズのエンコーダパルス数は全機種800パルスです。詳細は取扱説明書をご覧ください。

フィールドネットワーク仕様 動作モード説明

PCON-CAをフィールドネットワーク経由で制御する場合、下記の5種類のモードから選択して動作させることができます。モードによってPLC側の必要なデータ領域が異なりますのでご注意ください。

■モード内容説明

	モード	内容
0	リモート I/Oモード	PIO仕様のように、ビットのON/OFFをネットワーク経由で制御して動作するモードです。位置決め点数及び機能は、コントローラ本体パラメータで設定可能な動作パターン(PIOパターン)によります。
1	ポジション／簡易直値モード	目標位置は直接数値で指定し、それ以外の運転条件(速度、加速度等)はポジションデータに入力された運転条件をポジションNo.を指定して使用します。
2	ハーフ直値モード	目標位置以外に速度、加減速度、押し付け電流値を直接数値で指定して動作させます。
3	フル直値モード	目標位置、速度、加減速度、押し付け電流制限値等を直接数値で指定して動作させます。また現在位置、現在速度、指令電流値等の読み取りが可能です。
4	リモート I/Oモード2	上記リモート I/Oモードに、現在位置読み取りと指令電流値読み取りの機能を追加したモードです。

■各ネットワークにおける必要データ数

		DeviceNet	CC-Link	PROFIBUS-DP	CompoNet	MECHATROLINK I, II	EtherCAT	EtherNet/IP
0	リモート I/Oモード	1CH	1局	2バイト	2バイト	※	2バイト	2バイト
1	ポジション／簡易直値モード	4CH	1局	8バイト	8バイト	※	8バイト	8バイト
2	ハーフ直値モード	8CH	2局	16バイト	16バイト	※	16バイト	16バイト
3	フル直値モード	16CH	4局	32バイト	32バイト	※	32バイト	32バイト
4	リモート I/Oモード2	6CH	1局	12バイト	12バイト	※	12バイト	12バイト

※ MECHATROLINK I, IIは、必要データ数の設定がありません。

■動作モード別機能一覧

	リモート I/Oモード	ポジション／簡易直値モード	ハーフ直値モード	フル直値モード(注1)	リモート I/Oモード2
位置決め点数	512点	768点	制限なし	制限なし	512点
位置データ直接指定運転	×	○	○	○	×
速度・加速度直接指定	×	×	○	○	×
押し付け動作	○	○	○	○	○
現在位置読み取り	×	○	○	○	○
現在速度読み取り	×	×	○	○	×
ポジションNo.指定運転	○	○	×	×	○
完了ポジションNo.読み取り	○	○	×	×	○

※ ○は動作可能、×は動作不可を表します。

(注1) MECHATROLINKはフル直値モードには対応していませんのでご注意ください。

コントローラ

PMEC
AMEC

PSEP
ASEP
DSEP

MSEP

ERC3

ERC2

PCON-CA

PCON

ACON

SCON-CA

MSCON

PSEL

ASEL

SSEL

XSEL

PS-24

パルスモータ

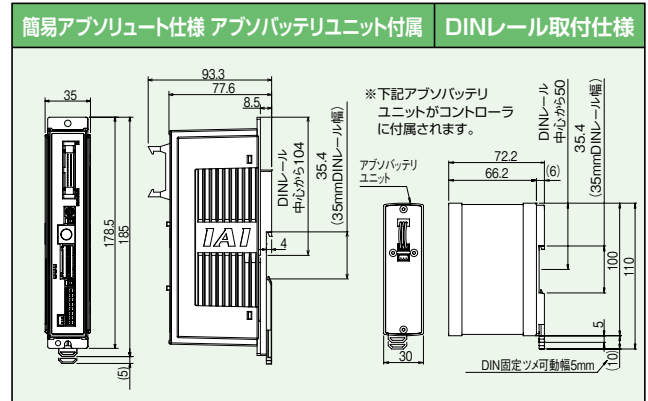
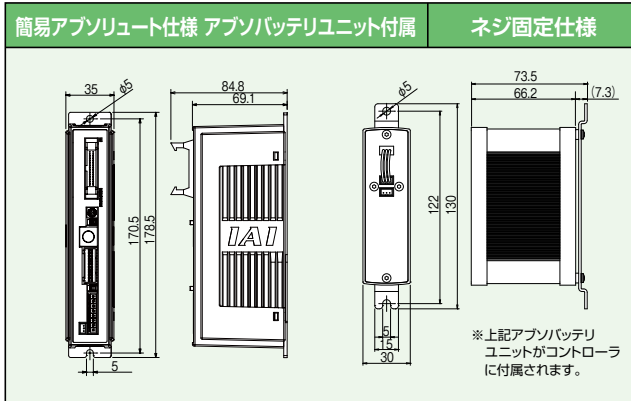
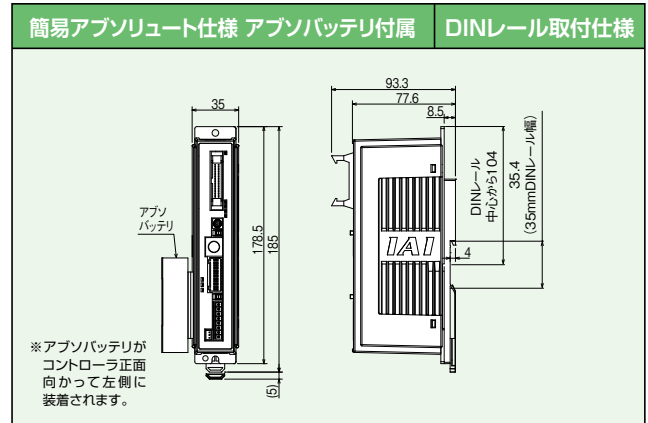
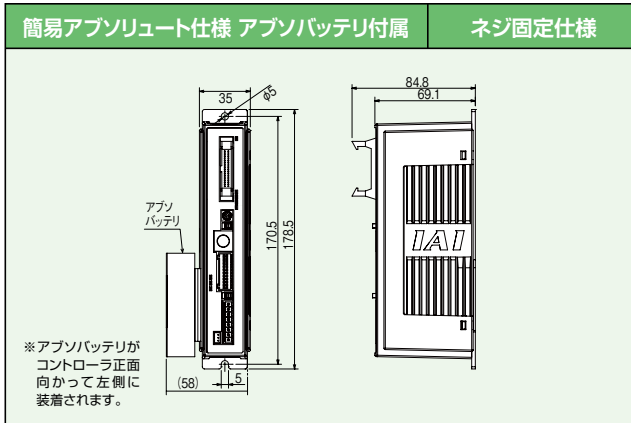
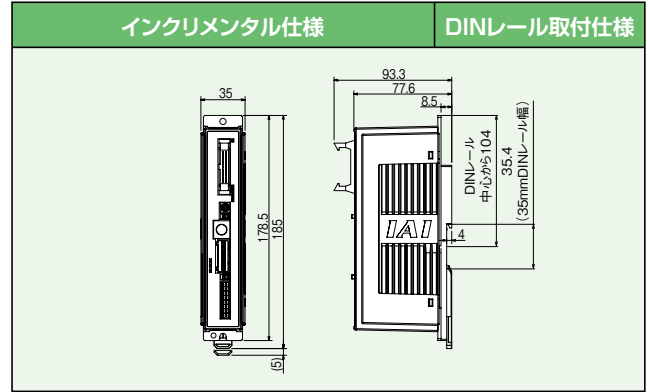
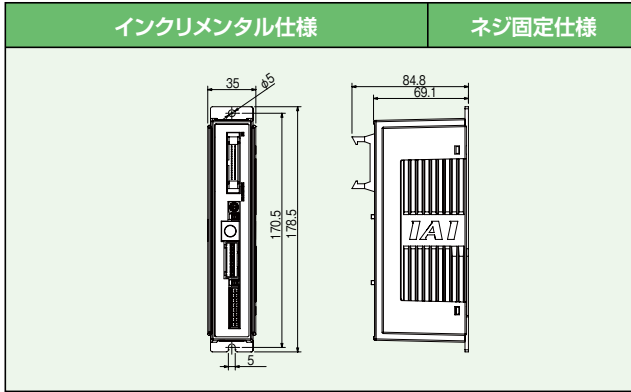
サーボモータ (24V)

サーボモータ (200V)

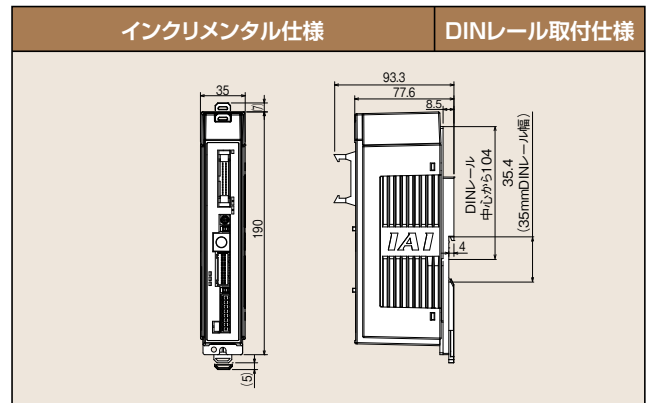
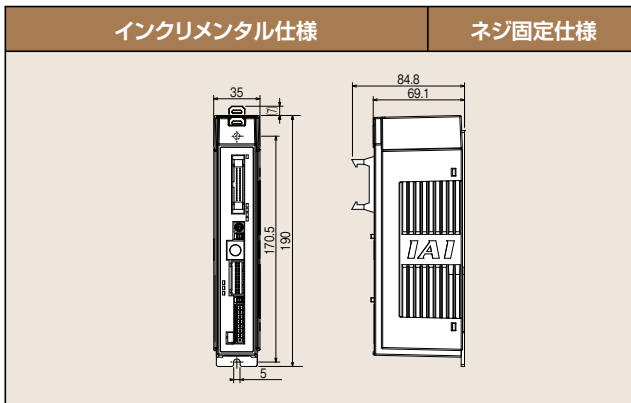
リニアサーボモータ

外形寸法図

<PCON-CA>



<PCON-CFA>



- コントローラ
- PMEC AMEC
- PSEP ASEP DSEP
- MSEP
- ERC3
- ERC2
- PCON-CA
- PCON
- ACON
- SCON-CA
- MSCON
- PSEL
- ASEL
- SSEL
- XSEL
- PS-24
- パルスモータ
- サーボモータ (24V)
- サーボモータ (200V)
- リニアサーボモータ

仕様一覧表

項目			内容		
			PCON-CA	PCON-CFA	
制御軸数			1軸		
電源電圧			DC24V±10%		
負荷電流 (制御側消費 電流含む) (注1)	RCP2 RCP3	モータ 種類	20P, 28P, 28SP	最大1A	
			35P, 42P, 56P	最大2.2A	
	RCP4 RCP5	モータ 種類	60P, 86P		最大6A
			28P, 35P, 42P, 56P	高出力設定無効 最大2.2A	
			60P, 86P	高出力設定有効 定格3.5A / 最大4.2A	
電磁ブレーキ用電源 (ブレーキ付アクチュエータの場合)			DC24V ±10% 0.15A(最大)	DC24V ±10% 0.5A(最大)	
突入電流(注2)			8.3A	10A	
瞬時停電耐性			MAX.500μs		
対応エンコーダ			バッテリーレスアブソエンコーダ / インクリメンタルエンコーダ 分解能800pulse/rev		
アクチュエータケーブル長			最大20m		
外部インタフェース		PIO仕様	DC24V専用信号入出力(NPN / PNP選択) …入力最大16点、出力最大16点、ケーブル長 最大10m		
		フィールドネットワーク仕様	DeviceNet, CC-Link, PROFIBUS-DP, CompoNet, MECHATROLINK-I/II, EtherCAT, EtherNet/IP		
データ設定、入力方法			パソコン対応ソフト、タッチパネルティーチング、ティーチングボックス		
データ保持メモリ			ポジションデータ、パラメータを不揮発性メモリへ保存 (書き込み回数に制限はありません)		
動作モード			ポジションモード / パルス列制御モード (パラメータ設定による選択)		
ポジションモードポジション数			ポジションタイプ 最大512点、ネットワークタイプ 最大768点 (注)位置決め点数は、PIOパターンの選択により変化します		
パルス列 インタフェース		入力パルス	差動方式(ラインドライバ方式) : MAX.200kpps ケーブル長 最大10m		
			オープンコレクタ方式 : 対応していません ※上位がオープンコレクタ出力の場合、別途AK-04(オプション)を使用して差動方式に変換してください		
		指令パルス倍率 (電子ギヤ : A / B)	1 / 50 < A / B < 50 / 1 A, Bの設定範囲(パラメータに設定) : 1 ~ 4096		
		フィードバックパルス出力	なし		
絶縁抵抗			DC500V 10MΩ以上		
感電保護機構			クラスI 基礎絶縁		
質量(注3)	インクリメンタル仕様	ネジ固定タイプ : 250g以下 DINレール固定タイプ : 285g以下		ネジ固定タイプ : 270g以下 DINレール固定タイプ : 305g以下	
	簡易アブソ仕様(バッテリー190gを含む)	ネジ固定タイプ : 450g以下 DINレール固定タイプ : 485g以下			
冷却方式			自然空冷	強制空冷	
環境	使用周囲温度	0~40℃			
	使用周囲湿度	85%RH以下(結露無きこと)			
	使用周囲雰囲気	腐食性ガスなきこと			
	保護等級	IP20			

注1) フィールドネットワーク仕様では、0.3A増加します。

注2) 突入電流は電源投入後、約5msecの間流れます(40℃時)。突入電流値は、電源ラインのインピーダンスにより変わりますのでご注意ください。

注3) フィールドネットワーク仕様では、30g増加します。

コント
ローラ

PMEC
AMEC

PSEP
ASEP
DSEP

MSEP

ERC3

ERC2

PCON
-CA

PCON

ACON

SCON
-CA

MSCON

PSEL

ASEL

SSEL

XSEL

PS-24

パルス
モータ

サーボ
モータ
(24V)

サーボ
モータ
(200V)

リニア
サーボ
モータ

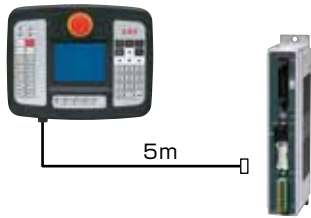
オプション

ティーチングボックス

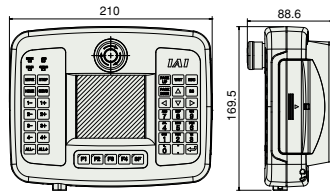
■ 特長 ポジションの入力、試験運転、モニタ等の機能を備えた教示装置です。

■ 型式 **TB-01-□**

■ 構成



■ 外形寸法



■ 仕様

定格電圧	24V DC
消費電力	3.6W 以下 (150mA 以下)
使用周囲温度	0~50℃
使用周囲湿度	20~85%RH (ただし結露なきこと)
耐環境性	IP40 (初期状態において)
重量	507g (TB-01-N本体のみの場合)

パソコン対応ソフト (Windows専用)

※MSEP フィールドネットワーク仕様の場合は、パソコン対応ソフトは必ず必要になります。(ないと設定出来ません)

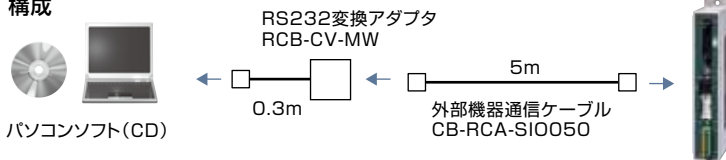
■ 特長 ポジションの入力、試験運転、モニタ機能等を備えた立上げ支援ソフトです。調整に必要な機能の充実により、立上げ時間短縮に貢献します。

対応windows : 2000 SP4以降/
XP SP2以降/Vista/7

■ 型式 **RCM-101-MW** (外部機器通信ケーブル+RS232変換ユニット付き)

PCON-CA/CFAに対応するのはVer.8.03.00.00以降となります。

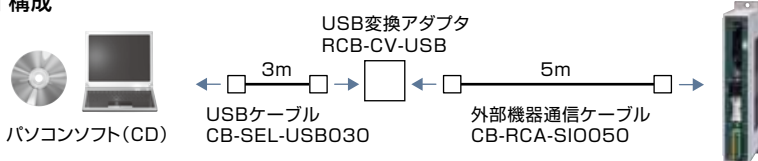
■ 構成



■ 型式 **RCM-101-USB** (外部機器通信ケーブル+USB変換アダプタ+USBケーブル付き)

PCON-CA/CFAに対応するのはVer.8.03.00.00以降となります。

■ 構成



アプソバッテリーユニット

■ 概要 簡易アプソリユート仕様の付属品で、コントローラの現在位置をバックアップする為のバッテリーユニットです。

■ 型式 **SEP-ABU** (DINレール取付仕様)
SEP-ABUS (ネジ固定仕様)

交換用バッテリー

■ 概要 アプソバッテリーボックスの交換用バッテリーです。

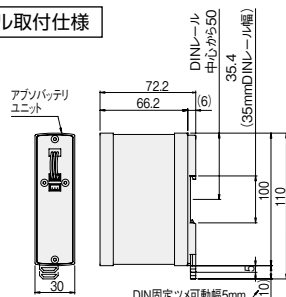
■ 型式 **AB-7**



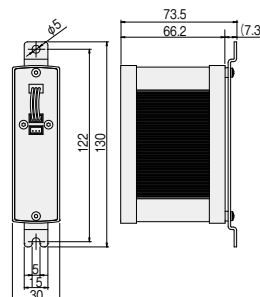
■ 仕様

項目	仕様
使用周囲温度、湿度	0~40℃ (20℃程度が望ましい)、95%RH以下 (結露無きこと)
使用周囲雰囲気	腐食性ガスなきこと
アプソバッテリー	型式:AB-7 (Ni-MH電池/寿命約3年)
コントローラ・アプソバッテリーユニット間接続ケーブル	型式:CB-APSEP-AB005 (長さ0.5m)
質量	標準タイプ:約230g / 防塵タイプ:約260g

DINレール取付仕様



ネジ固定仕様



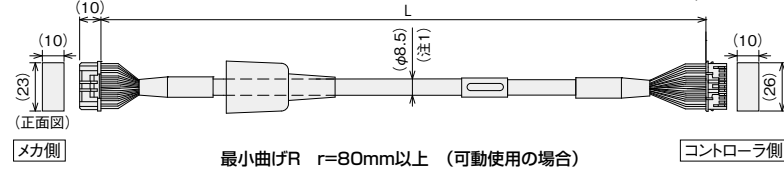
メンテナンス部品

RCP4用モータ・エンコーダ一体型ケーブル／モータ・エンコーダ一体型ロボットケーブル

型式 **CB-CA-MPA**□□□/ **CB-CA-MPA**□□□-**RB** ※□□□はケーブル長さ(L)を記入、最長20mまで対応 例)080=8m

※接続対象アクチュエータは巻末-59をご参照下さい。

(注1)ケーブル長が5m以上の場合は、非ロボットケーブルがφ9.1、ロボットケーブルがφ10になります。



※ロボットケーブルは耐屈曲用仕様のケーブルです。
ケーブルペアの中を通す場合はロボットケーブルをご使用ください。

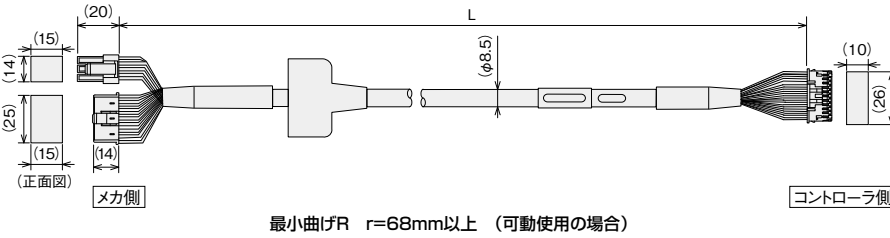
メカ側 1-1827863-1 (AMP)			コントローラ側 PADP-24V-1-S (日本圧着端子)		
ピンNo.	信号名	色	ピンNo.	信号名	色
A1	φA/U	青(黒)	1	φA/U	青(黒)
B1	VMM/V	橙(白)	2	VMM/V	橙(白)
A2	φA/W	緑(茶)	5	φA/W	緑(茶)
B2	φB/-	茶(緑)	3	φB/-	茶(緑)
A3	VMM/-	灰(黄)	4	VMM/-	灰(黄)
B3	φB/+	赤(赤)	6	φB/+	赤(赤)
A4	LS+/BK+	黒(橙)	7	LS+/BK+	黒(橙)
B4	LS-/BK-	黄(灰)	8	LS-/BK-	黄(灰)
A6	-/A+	青(白)	11	-/A+	青(白)
B6	-/A-	橙(黄)	12	-/A-	橙(黄)
A7	A+/B+	緑(赤)	13	A+/B+	緑(赤)
B7	A-/B-	茶(緑)	14	A-/B-	茶(緑)
A8	B+/Z+	灰(黒)	15	B+/Z+	灰(黒)
B8	B-/Z-	赤(茶)	16	B-/Z-	赤(茶)
A5	BK+/LS+	青(黒)	9	BK+/LS+	青(黒)
B5	BK-/LS-	橙(茶)	10	BK-/LS-	橙(茶)
A9	LS_GND	緑(緑)	20	LS_GND	緑(緑)
B9	VPS	茶(茶)	18	VPS	茶(茶)
A10	VCC	灰(白)	17	VCC	灰(白)
B10	GND	赤(黄)	19	GND	赤(黄)
B11	FG	黒(-)	21	FG	黒(-)
			22		
			23		
			24	FG	黒(-)

※()内はロボットケーブルの色になります

RCP2-RA10C/HS8□/SA16C用モータ・エンコーダ一体型ケーブル／モータ・エンコーダ一体型ロボットケーブル

型式 **CB-CFA-MPA**□□□/ **CB-CFA-MPA**□□□-**RB** ※□□□はケーブル長さ(L)を記入、最長20mまで対応 例)080=8m

※接続対象アクチュエータは巻末-59をご参照下さい。

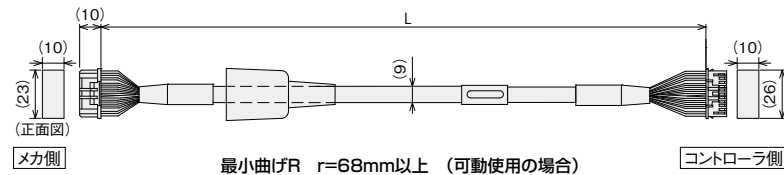


メカ側 SLP-06V (日圧)		コントローラ側 PADP-24V-1-S (日本圧着端子)	
ピンNo.	信号名	ピンNo.	信号名
1	φA	1	φA
2	VMM	2	VMM
4	φB	3	φB
5	VMM	4	VMM
3	φ/A	5	φ/A
6	φ/B	6	φ/B
5	NC	11	NC
6	NC	12	NC
13	LS+	7	LS+
14	LS-	8	LS-
2	A-	14	A-
3	B+	15	B+
4	B-	16	B-
16	BK+	9	BK+
17	BK-	10	BK-
12	VCC	21	VCC
9	GND	19	GND
11	VPS	18	VPS
10	NC	20	NC
18	FG	24	FG
15	NC	17	NC
7	NC	22	NC
8	NC	23	NC

RCP4W-RA7C高推力仕様用モータ・エンコーダ一体型ケーブル／モータ・エンコーダ一体型ロボットケーブル

型式 **CB-CFA2-MPA**□□□/ **CB-CFA2-MPA**□□□-**RB** ※□□□はケーブル長さ(L)を記入、最長20mまで対応 例)080=8m

※接続対象アクチュエータは巻末-59をご参照下さい。



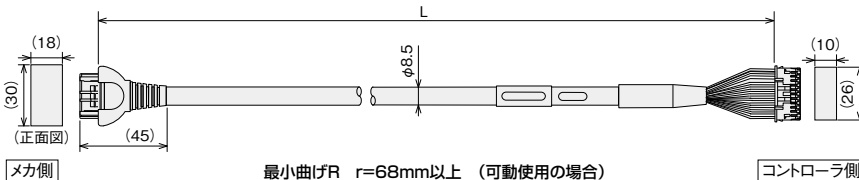
※ロボットケーブルは耐屈曲用仕様のケーブルです。
ケーブルペアの中を通す場合はロボットケーブルをご使用ください。

メカ側 1-1827863-1 (AMP)		コントローラ側 PADP-24V-1-S (日本圧着端子)	
ピンNo.	信号名	ピンNo.	信号名
A1	φA	1	φA
B1	VMM	2	VMM
A2	φA	5	φA
B2	φB	3	φB
A3	VMM	4	VMM
B3	φB	6	φB
A4	LS+	7	LS+
B4	LS-	8	LS-
A6	-	11	-
B6	-	12	-
A7	A+	13	A+
B7	A-	14	A-
A8	B+	15	B+
B8	B-	16	B-
A5	BK+	9	BK+
B5	BK-	10	BK-
A9	LS_GND	20	LS_GND
A3	VPS	18	VPS
A10	VCC	17	VCC
B10	GND	19	GND
A11	FG	21	FG
		22	
		23	
		24	FG

RCP3/RCA2他用モータ・エンコーダ一体型ケーブル／モータ・エンコーダ一体型ロボットケーブル

型式 **CB-APSEP-MPA**□□□-**LC**/ **CB-APSEP-MPA**□□□ ※□□□はケーブル長さ(L)を記入、最長20mまで対応 例)080=8m

※接続対象アクチュエータは巻末-59をご参照下さい。



メカ側 端子番号	[PCON] (ACON)	コントローラ側 端子番号
B1	黒 [φA] (U)	1
A1	白 [VMM] (V)	2
A2	茶 [φA] (W)	5
B2	緑 [φB] (-)	3
A3	黄 [VMM] (+)	4
B3	赤 [φB] (.)	6
A4	橙 [LS+] (BK+)	7
B4	灰 [LS-] (BK-)	8
A6	青 [.] (A+)	11
B6	黄 [.] (A-)	12
A7	赤 [A+] (B+)	13
B7	緑 [A-] (B-)	14
A8	黒 [B+] (Z+)	9
B8	茶 [B-] (Z-)	10
A5	黒 (識別テープ) [BK+] (LS+)	9
B5	茶 (識別テープ) [BK-] (LS-)	10
A9	緑 (識別テープ) [GND] (LS)	20
B9	赤 (識別テープ) [VPS] (VPS)	18
A10	白 (識別テープ) [VCC] (VCC)	17
B10	黒 (識別テープ) [GND] (GND)	19
A11	シールド [FG] (FG)	21
B11	NC	22
	NC	23
	NC	24

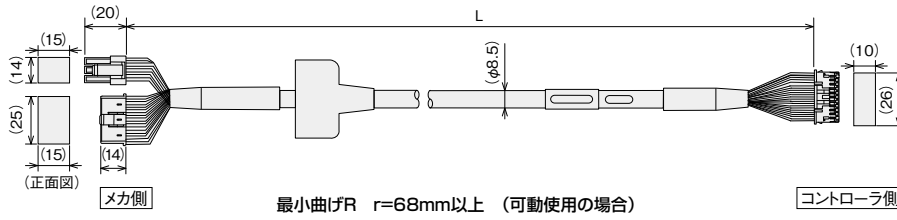
- コントローラ
- PMEC AMEC
- PSEP ASEP DSEP
- MSEP
- ERC3
- ERC2
- PCON-CA
- PCON
- ACON
- SCON-CA
- MSCON
- PSEL
- ASEL
- SSEL
- XSEL
- PS-24
- バルスモータ
- サーボモータ (24V)
- サーボモータ (200V)
- リニアサーボモータ

メンテナンス部品

RCP2用モータ・エンコーダ一体型ロボットケーブル

型式 **CB-PSEP-MPA** □□□ ※標準がロボットケーブルとなります。 ※□□□はケーブル長さ(L)を記入、最長20mまで対応 例)080=8m

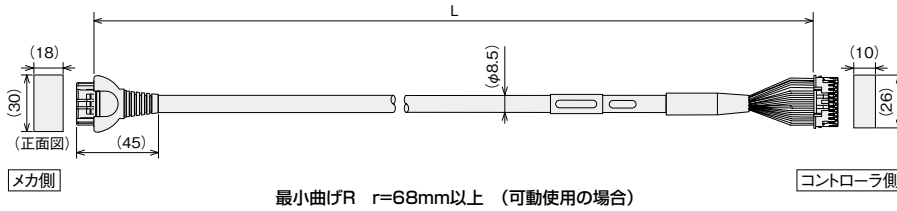
※接続対象アクチュエータは巻末-59をご参照下さい。



RCP2小型ロータリ用モータ・エンコーダ一体型ロボットケーブル

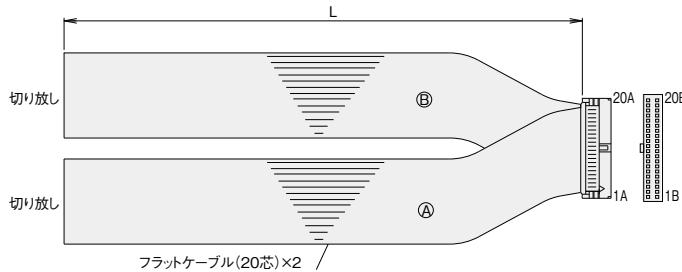
型式 **CB-RPSEP-MPA** □□□ ※標準がロボットケーブルとなります。 ※□□□はケーブル長さ(L)を記入、最長20mまで対応 例)080=8m

※接続対象アクチュエータは巻末-59をご参照下さい。



I/Oフラットケーブル

型式 **CB-PAC-PIO** □□□ ※□□□はケーブル長さ(L)を記入、最長10mまで対応 例)080=8m



HIF6-40D-1.27R

No.	信号名称	ケーブル色	配線	No.	信号名称	ケーブル色	配線
1A	24V	茶-1	フラットケーブル④ (圧接)	1B	OUT0	茶-3	フラットケーブル⑤ (圧接) AWG28
2A	24V	赤-1		2B	OUT1	赤-3	
3A	パルス	橙-1		3B	OUT2	橙-3	
4A	入力	青-1		4B	OUT3	青-3	
5A	IN0	緑-1		5B	OUT4	緑-3	
6A	IN1	青-1		6B	OUT5	青-3	
7A	IN2	紫-1		7B	OUT6	紫-3	
8A	IN3	灰-1		8B	OUT7	灰-3	
9A	IN4	白-1		9B	OUT8	白-3	
10A	IN5	黒-1		10B	OUT9	黒-3	
11A	IN6	茶-2		11B	OUT10	茶-4	
12A	IN7	赤-2		12B	OUT11	赤-4	
13A	IN8	橙-2		13B	OUT12	橙-4	
14A	IN9	青-2		14B	OUT13	青-4	
15A	IN10	緑-2		15B	OUT14	緑-4	
16A	IN11	青-2		16B	OUT15	青-4	
17A	IN12	紫-2		17B	パルス	紫-4	
18A	IN13	灰-2		18B	入力	灰-4	
19A	IN14	白-2		19B	0V	白-4	
20A	IN15	黒-2		20B	0V	黒-4	

- コントローラ
- PMEC AMEC
- PSEP ASEP DSEP
- MSEP
- ERC3
- ERC2
- PCON-CA
- PCON
- ACON
- SCON-CA
- MSCON
- PSEL
- ASEL
- SSEL
- XSEL
- PS-24
- パルスモータ
- サーボモータ(24V)
- サーボモータ(200V)
- リニアサーボモータ

MEMO

Horizontal dashed lines for writing notes.

コントローラ

PMEC
AMEC

PSEP
ASEP
DSEP

MSEP

ERC3

ERC2

PCON-CA

PCON

ACON

SCON-CA

MSCON

PSEL

ASEL

SSEL

XSEL

PS-24

パルスモータ

サーボモータ
(24V)

サーボモータ
(200V)

リニアサーボモータ