

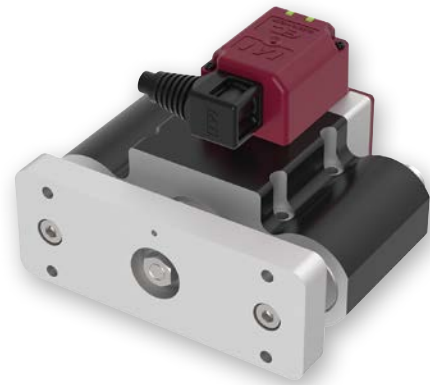
EC-CGD5

薄型
モーター
ストレート
本体幅
110
mm
24V
ACサーボ
モーター
すべり
ねじ

■型式項目

EC - **CGD5** [] - [] - [] - [] - []

シリーズ	タイプ	リード	ストローク	アクチュエーターケーブル長	電源・I/Oケーブル長	オプション
		M 8mm L 4mm	30 30mm 50 50mm	下記アクチュエーターケーブル長 価格表参照	下記電源・I/Oケーブル長 価格表参照	下記オプション 価格表参照



ストローク別価格表 (標準価格)

ストローク (mm)	標準価格	
	RCON-EC接続仕様 (注1)	NPN/PNP仕様 (注2)
30	-	-
50	-	-

(注1) オプションにて必ず「ACR」を選択してください。
(注2) インターフェイスボックスと変換ケーブルが含まれた価格です。

オプション価格表 (標準価格)

名称	オプション記号	参照頁	標準価格
RCON-EC接続仕様 (注3) (注4)	ACR	2-741	-
ブレーキ	B	2-741	-
PNP仕様 (注3)	PN	2-758	-
スパイラルカバー付き仕様	SRC	2-761	-
電源2系統仕様 (注3)	TMD2	2-762	-
無線通信仕様 (注4)	WL	2-763	-
無線軸動作対応仕様 (注4)	WL2	2-763	-

(注3) RCON-EC接続仕様 (ACR) 選択時は、PNP仕様 (PN) および電源2系統仕様 (TMD2) を選択できません。また、インターフェイスボックスと変換ケーブルは付属しません。
(注4) RCON-EC接続仕様 (ACR) 選択時は、無線通信仕様 (WL) と無線軸動作対応仕様 (WL2) は選択できません。RCON-EC接続にて無線通信を行う場合 (WL) は、別売オプションのインターフェイスボックスと変換ケーブル、電源・I/Oケーブルを手配してください。詳細は2-765ページをご参照ください。無線軸動作対応仕様 (WL2) の場合は、担当営業までお問い合わせください。

別売オプション価格表 (標準価格)

名称	型式	参照頁	標準価格
インターフェイスボックス 変換ケーブル	CB-CVN-BJ002	2-765	-
RCON-EC接続仕様 電源・I/Oケーブル (標準コネクターケーブル)	CB-REC-PWBIO□□□-RB	2-777	-
RCON-EC接続仕様 電源・I/Oケーブル (4方向コネクターケーブル)	CB-REC-2PWBIO□□□-RB	2-777	-
RCON-EC接続仕様 電源2系統用 インターフェイスボックス (無線仕様)	ECW-CVNWL-CB-ACR	2-765	-

(注) 電源・I/Oケーブルはロボットケーブルです。
□□□にはケーブル長さを記入してください。(例: 010=1m)

選定上の注意

- 「メインスペック」の可搬質量は最大値を表記しています。
- 水平可搬質量はロッドにラジアル荷重及びモーメント荷重がかからないようにガイドを併用した場合の値です。ガイドを設置しない場合は「ラジアル荷重と走行寿命」をご参照ください。
- 押付け動作を行う場合は「押付け力と電流制限値の相関図」をご参照ください。押付け力は目安の値です。注意点は1-315ページをご確認ください。

アクチュエーターケーブル長価格表 (標準価格)

ケーブル記号	ケーブル長	標準価格
1 ~ 5	1 ~ 5m	-
6 ~ 10	6 ~ 10m (注5)	-

(注5) インターフェイスボックス経由の接続時は最長9mまでの選択となります。
(注) 電源・I/Oケーブル長との合計が10m以下になるように選択してください。
(注) ロボットケーブルです。

電源・I/Oケーブル長価格表 (標準価格)

ケーブル記号	ケーブル長	ユーザー配線仕様 (バラ線)	
		CB-EC-PWBIO□□□-RB付属	(注6)
0	ケーブル無し	-	-
1 ~ 3	1 ~ 3m	-	-
4 ~ 5	4 ~ 5m	-	-
6 ~ 9	6 ~ 9m	-	-

(注6) 端子台コネクターのみ付属します。詳細は2-775ページをご確認ください。
(注) ロボットケーブルです。

4方向コネクターケーブル

ケーブル記号	ケーブル長	ユーザー配線仕様 (バラ線)	
		CB-EC-2PWBIO□□□-RB付属	-
S1 ~ S3	1 ~ 3m	-	-
S4 ~ S5	4 ~ 5m	-	-
S6 ~ S9	6 ~ 9m	-	-

(注) ロボットケーブルです。

メインスペック

項目	内容	
リード	すべりねじリード (mm)	8 4
	可搬質量	最大可搬質量 (kg) 8 16
水平	速度/加減速度	最高速度 (mm/s) 200 100 最高加減速度 (G) 0.4 0.1
	可搬質量	最大可搬質量 (kg) 4.5 7 最高速度 (mm/s) 200 100 最高加減速度 (G) 0.4 0.1
垂直	速度/加減速度	最高速度 (mm/s) 200 100 最高加減速度 (G) 0.4 0.1
	押付け	押付け時最大推力 (N) 71.5 148.7 押付け最高速度 (mm/s) 20 20
ブレーキ	ブレーキ仕様	無励磁動作電磁ブレーキ
	ブレーキ保持力 (kgf)	4.5 7
ストローク	最小ストローク (mm)	30 30
	最大ストローク (mm)	50 50 ストロークピッチ (mm) 20 20

項目	内容
駆動方式	すべりねじ φ6mm 転速C10
繰返し位置決め精度	±0.05mm
ロストモーション	- (2点間位置決め機能のため、表記できません。)
ガイドロッド	-
ロッド不回転精度	-
ガイド無制限循環型	直動無限循環型
走行寿命 (注7)	水平1000万回往復動作 (50ST走行距離1,000km)、垂直500万回往復動作
使用周囲温度・湿度	0~40℃、10~85% RH以下 (結露なきこと)
保護等級	IP20
耐振動・耐衝撃	4.9m/s ²
海外対応規格	CEマーク、RoHS指令
モーター種類	ACサーボモーター (φ42) (電源容量: 最大3.6A)
エンコーダ種類	インクリメンタル
エンコーダパルス数	16384 pulse/rev
納期	ホームページ[納期照会]に記載

(注7) 走行寿命は運転条件、取付け状態、潤滑状態によって異なります。

速度・加速度別可搬質量表

可搬質量の単位はkgです。

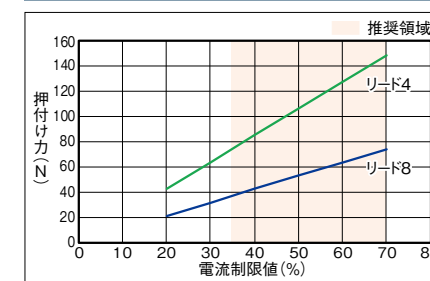
姿勢	水平		垂直	
	速度 (mm/s)	加速度 (G)	速度 (mm/s)	加速度 (G)
リード8	0	8 4.5	0	16 7
	200	8 4.5	100	16 7
リード4	0	16 7	0	0.1
	100	16 7	100	0.1

ストロークと最高速度

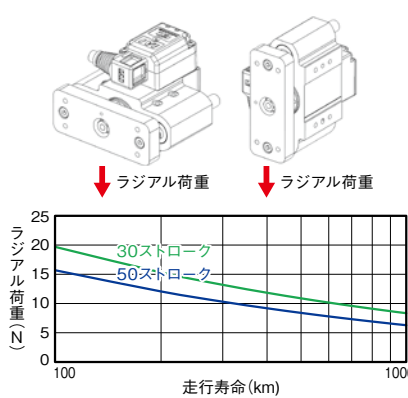
リード (mm)	30 (mm)	50 (mm)
8	200	-
4	100	-

(単位はmm/s)

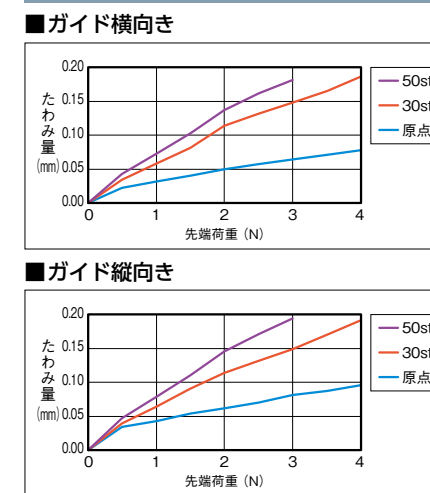
押付け力と電流制限値の相関図



ラジアル荷重と走行寿命

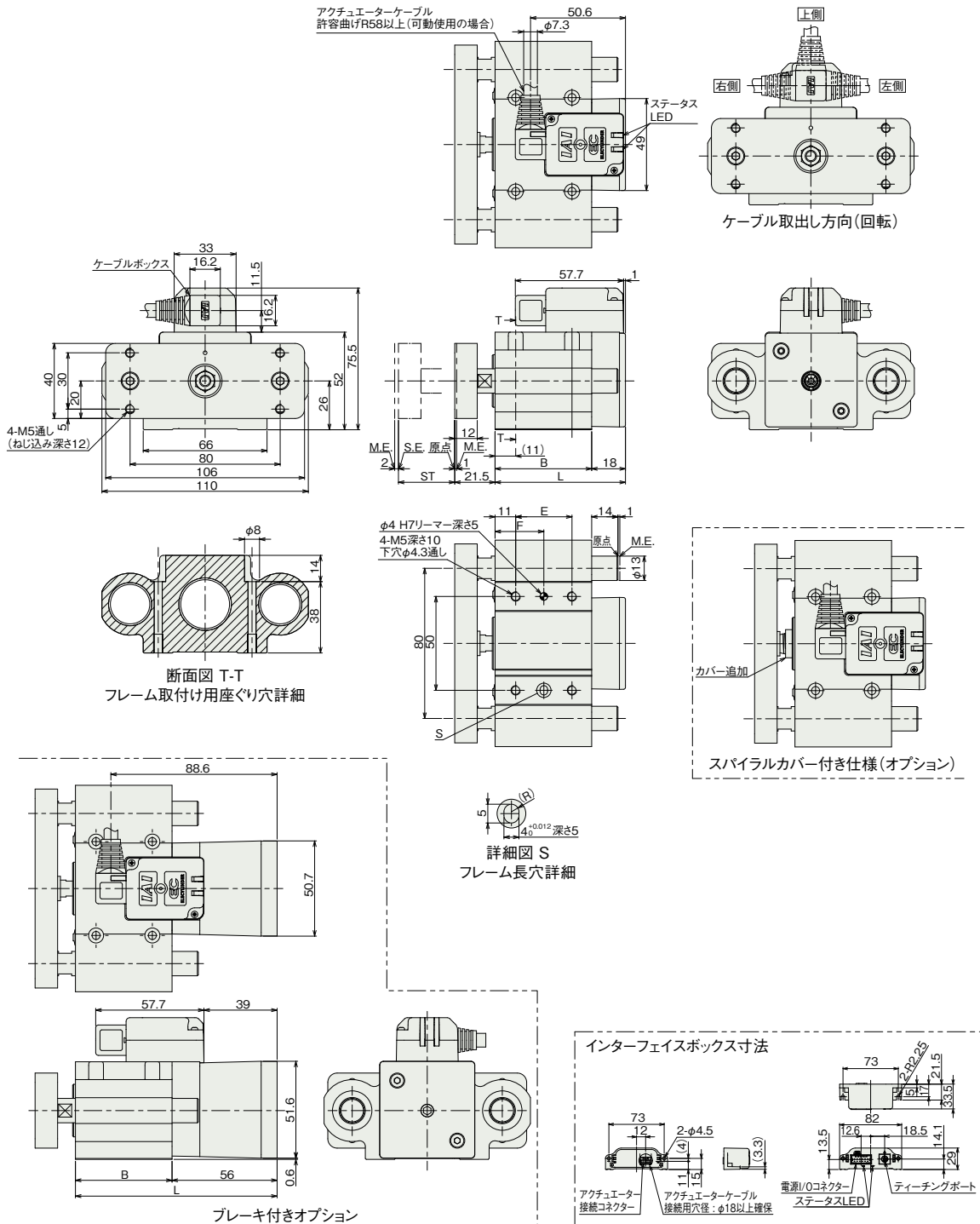


ロッド先端たわみ量 (参考値)



(注) 原点復帰を行った場合は、ロッドがM.E.まで移動しますので周辺物との干渉にご注意ください。
 (注) ケーブルを固定してケーブルの根元部分が動かないようにしてください。
 ケーブルの分離と交換が可能です。(ケーブルボックス内コネクタ接続)
 ケーブル取出し方向はケーブルボックスの方向変更で変更することができます。
 (注) ケーブル取出し方向の変更回数は5回を目安としてください。

ST: ストローク
 M.E.: メカニカルエンド
 S.E.: ストロークエンド



■ストローク別寸法

ストローク	30	50	
L	ブレーキ無し	69.5	89.5
	ブレーキ有り	107.5	127.5
B	51.5	71.5	
E	30	50	
F	26	36	

■ストローク別質量

ストローク	30	50	
質量 (kg)	ブレーキ無し	1.15	1.38
	ブレーキ有り	1.41	1.64

■適応コントローラ

(注) ECシリーズはコントローラ内蔵です。内蔵コントローラの詳細は、2-769ページをご確認ください。