

EC-CRP3

薄型
モーター
ストレート
本体幅
40mm
24V
ACサーボ
モーター
すべり
ねじ

■型式項目

EC - CRP3

シリーズ	タイプ	リード	ストローク	アクチュエーターケーブル長	電源・I/Oケーブル長	オプション
M	4mm	30	30mm	下記アクチュエーターケーブル長	下記電源・I/Oケーブル長	下記オプション
L	2mm	50	50mm	価格表参照	価格表参照	価格表参照



ストローク別価格表(標準価格)

ストローク (mm)	標準価格	
	RCON-EC接続仕様(注1)	NPN/PNP仕様(注2)
30	-	-
50	-	-

(注1) オプションにて必ず「ACR」を選択してください。
(注2) インターフェイスボックスと変換ケーブルが含まれた価格です。

オプション価格表(標準価格)

名称	オプション記号	参照頁	標準価格
RCON-EC接続仕様(注3)(注4)	ACR	2-741	-
ブレーキ	B	2-741	-
先端ねじ仕様	NFA	2-755	-
PNP仕様(注3)	PN	2-758	-
スパイラルカバー付き仕様	SRC	2-761	-
電源2系統仕様(注3)	TMD2	2-762	-
三面取付け仕様	TSM	2-762	-
無線通信仕様(注4)	WL	2-763	-
無線軸動対応仕様(注4)	WL2	2-763	-

(注3) RCON-EC接続仕様(ACR)選択時は、PNP仕様(PN)および電源2系統仕様(TMD2)を選択できません。また、インターフェイスボックスと変換ケーブルは付属しません。
(注4) RCON-EC接続仕様(ACR)選択時は、無線通信仕様(WL)と無線軸動対応仕様(WL2)は選択できません。RCON-EC接続にて無線通信を行う場合(WL)は、別売オプションのインターフェイスボックスと変換ケーブル、電源・I/Oケーブルを手配してください。詳細は2-765ページをご参照ください。無線軸動対応仕様(WL2)の場合は、担当営業までお問い合わせください。

別売オプション価格表(標準価格)

名称	型式	参照頁	標準価格
インターフェイスボックス 変換ケーブル	CB-CVN-BJ002	2-765	-
RCON-EC接続仕様 電源・I/Oケーブル (標準コネクターケーブル)	CB-REC-PWBIO□□□-RB	2-777	-
RCON-EC接続仕様 電源・I/Oケーブル (4方向コネクターケーブル)	CB-REC2-PWBIO□□□-RB	2-777	-
RCON-EC接続仕様 電源2系統用 インターフェイスボックス (無線仕様)	ECW-CVNW-L-CB-ACR	2-765	-

(注) 電源・I/Oケーブルはロボットケーブルです。
□□□にはケーブル長を記入してください。(例: 010=1m)

選定上の注意

- 送りねじに回り止め機構が付いていないので、ご使用時は送りねじ先端にガイドなどの回り止め機構を追加してご使用ください。(回り止めがないと送りねじが回転し後に移動ができません) また回り止め機構とロッドを連結する際は、フローティングジョイント類は使用しないでください。取付け方法、条件などは1-314ページをご参照ください。
- 直動部(先端金具、ねじ軸)に対して、ラジアル荷重と負荷モーメントをかけないでください。
- 外付けガイドが無い状態で、ねじ軸の往復動作を行わないでください。ガイドが無い状態で、直動部を押し引きし、往復動作をさせるとねじ軸に偏荷重がかかり、ねじ軸に曲がりが生じたり、内部機構が損傷する可能性があります。
- 「メインスペック」の可搬質量は最大値を表記しています。詳細は「速度・加速度別可搬質量表」をご参照ください。
- 水平可搬質量は外付けガイドを併用した場合です。
- 押付け動作を行う場合は「押付け力と電流制限値の相関図」をご参照ください。押付け力は目安の値です。
- 取付け姿勢によっては注意が必要です。詳細は1-307ページをご参照ください。

アクチュエーターケーブル長価格表(標準価格)

ケーブル記号	ケーブル長	標準価格
1 ~ 5	1 ~ 5m	-
6 ~ 10	6 ~ 10m(注5)	-

(注5) インターフェイスボックス経由の接続時は最長9mまでの選択となります。
(注) 電源・I/Oケーブル長との合計が10m以下になるように選択してください。
(注) ロボットケーブルです。

電源・I/Oケーブル長価格表(標準価格)

標準コネクターケーブル

ケーブル記号	ケーブル長	ユーザー配線仕様 (バラ線)
		CB-EC-PWBIO□□□-RB付属
0	ケーブル無し	- (注6)
1 ~ 3	1 ~ 3m	-
4 ~ 5	4 ~ 5m	-
6 ~ 9	6 ~ 9m	-

(注6) 端子台コネクターのみ付属します。詳細は2-775ページをご確認ください。
(注) ロボットケーブルです。

4方向コネクターケーブル

ケーブル記号	ケーブル長	ユーザー配線仕様 (バラ線)
		CB-EC2-PWBIO□□□-RB付属
S1 ~ S3	1 ~ 3m	-
S4 ~ S5	4 ~ 5m	-
S6 ~ S9	6 ~ 9m	-

(注) ロボットケーブルです。

メインスペック

項目	内容	
リード	すべりねじリード(mm)	4 2
	可搬質量	最大可搬質量(kg) 2 4
水平	速度/加減速度	最高速度(mm/s) 200 100 最高加減速度(G) 0.4 0.1
	可搬質量	最大可搬質量(kg) 0.5 1.25 最高加減速度(G) 0.4 0.1
垂直	速度/加減速度	最高速度(mm/s) 200 100 最高加減速度(G) 0.4 0.1
	押付け	押付け時最大推力(N) 34.2 63.7 押付け最高速度(mm/s) 20 20
ブレーキ	ブレーキ仕様	無励磁作動電磁ブレーキ
	ブレーキ保持力(kgf)	0.5 1.25
ストローク	最小ストローク(mm)	30 30
	最大ストローク(mm)	50 50
	ストロークピッチ(mm)	20 20

項目	内容
駆動方式	すべりねじ φ4mm 転速C10
繰返し位置決め精度	±0.05mm
ロストモーション	- (2点間位置決め機能のため、表記できません。)
ロッド不回転精度	-
走行寿命(注7)	水平1000万回往復動作(50ST走行距離1,000km)、垂直500万回往復動作
使用周囲温度・湿度	0~40℃、10~85%RH以下(結露なきこと)
保護等級	IP20
耐振動・耐衝撃	4.9m/s ²
海外対応規格	CEマーク、RoHS指令
モーター種類	ACサーボモーター(φ30) (電源容量: 最大2.8A)
エンコーダ種類	インクリメンタル
エンコーダパルス数	16384 pulse/rev
納期	ホームページ[納期照会]に記載

(注7) 走行寿命は運転条件、取付け状態、潤滑状態によって異なります。

速度・加速度別可搬質量表

可搬質量の単位はkgです。

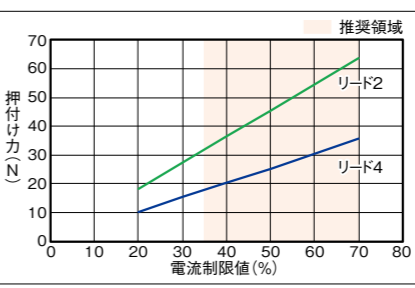
姿勢	水平		垂直	
	速度 (mm/s)	加速度 (G)	速度 (mm/s)	加速度 (G)
0	2	0.5	4	1.25
200	2	0.5	4	1.25

ストロークと最高速度

リード (mm)	30 (mm)	50 (mm)
4	200	-
2	100	-

(単位はmm/s)

押付け力と電流制限値の相関図



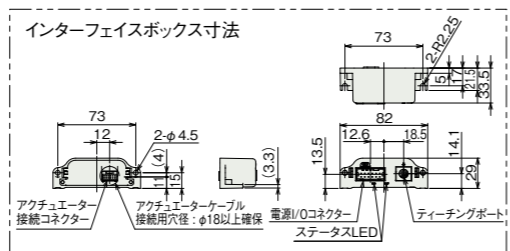
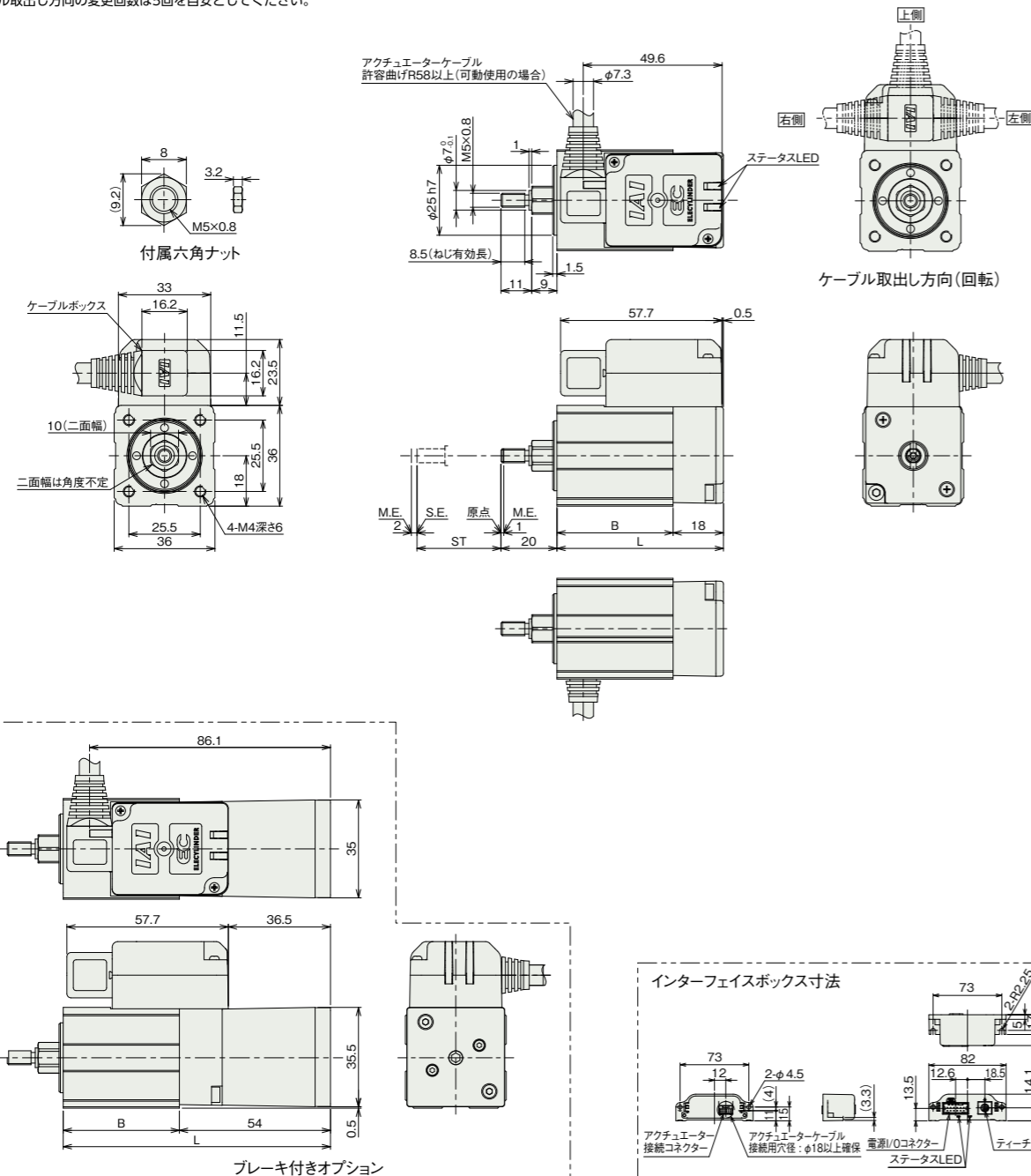
寸法図

CAD図面がホームページよりダウンロード出来ます。
www.iai-robot.co.jp



(注) 原点復帰を行った場合は、ロッドがM.E.まで移動しますので周辺物との干渉にご注意ください。
 (注) ケーブルを固定してケーブルの根元部分が動かないようにしてください。
 ケーブルの分離と交換が可能です。(ケーブルボックス内コネクタ接続)
 ケーブル取出し方向はケーブルボックスの方向変更で変更することができます。
 (注) 本製品は送りねじのまわり止めとガイドが付いていませんので、外部にまわり止めとガイドを追加してご利用ください。
 (注) ケーブル取出し方向の変更回数は5回を目安としてください。

ST: ストローク
 M.E.: メカニカルエンド
 S.E.: ストロークエンド



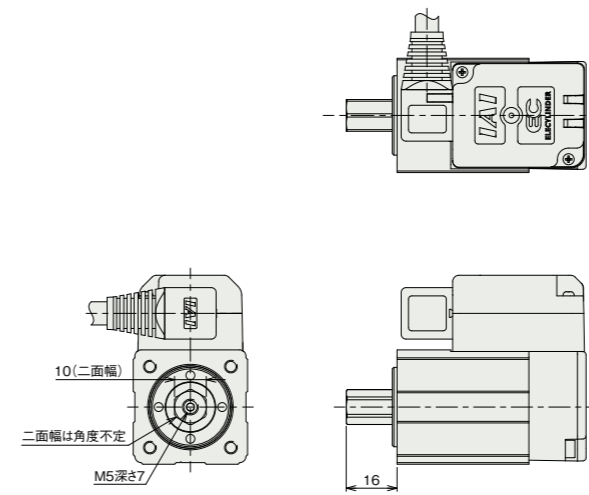
■ストローク別寸法

ストローク	30	50
L	59.5	79.5
ブレーキ無し	59.5	79.5
ブレーキ有り	95.5	115.5
B	41.5	61.5

■ストローク別質量

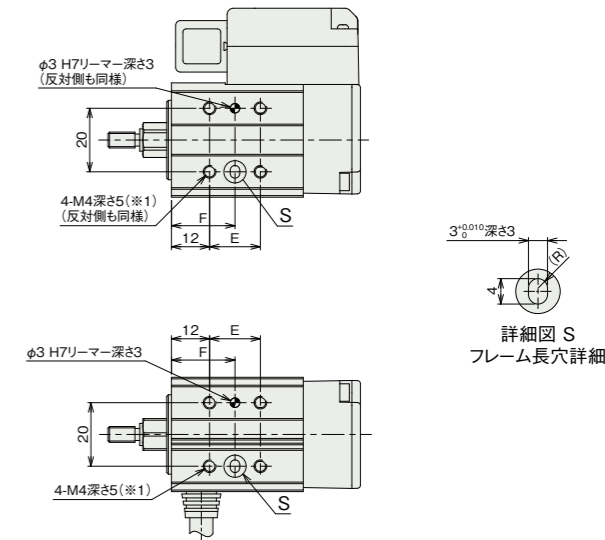
ストローク	30	50
質量 (kg)		
ブレーキ無し	0.26	0.31
ブレーキ有り	0.38	0.43

■先端雌ねじ仕様(オプション)



■三面取付け仕様(オプション)

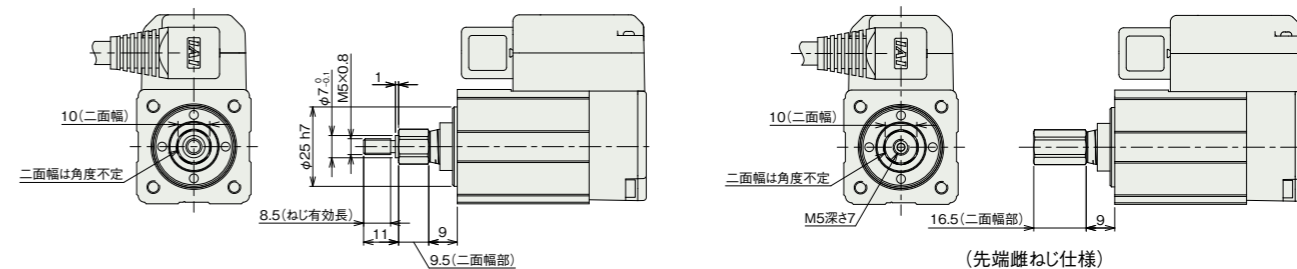
※1 ねじ込み深さは表記寸法以下にしてください。



■ストローク別寸法

ストローク	30	50
E	16	36
F	20	30

■スパイラルカバー付き仕様(オプション)



■適応コントローラー

(注) ECシリーズはコントローラー内蔵です。内蔵コントローラーの詳細は、2-769ページをご確認ください。

