

EC-RR10

モーター
ストレート
本体幅
110
mm
24V
パルス
モーター

■型式項目

EC - RR10

| | | | | | |
|------|-----|------------------|-----------|---------------------------|------------------|
| シリーズ | タイプ | リード | ストローク | 電源・I/Oケーブル長 | オプション |
| | | M 5mm L 2.5mm | 50 800 | 50mm 800mm (50mmごと) | 下記オプション 価格表参照 |



ストローク別価格表(標準価格)

| ストローク (mm) | 標準価格 | ストローク (mm) | 標準価格 |
|------------|------|------------|------|
| 50 | - | 450 | - |
| 100 | - | 500 | - |
| 150 | - | 550 | - |
| 200 | - | 600 | - |
| 250 | - | 650 | - |
| 300 | - | 700 | - |
| 350 | - | 750 | - |
| 400 | - | 800 | - |

オプション価格表(標準価格)

| 名称 | オプション記号 | 参照頁 | 標準価格 |
|-----------------|---------|-------|------|
| RCON-EC接続仕様(注1) | ACR | 2-741 | - |
| ブレーキ | B | 2-741 | - |
| フランジ(前) | FL | 2-745 | - |
| 指定グリス塗布仕様(注2) | G5 | 2-752 | - |
| 原点逆仕様 | NM | 2-758 | - |
| PNP仕様 | PN | 2-758 | - |
| 電源2系統仕様 | TMD2 | 2-762 | - |
| バッテリーレス | WA | 2-763 | - |
| アブソリュートエンコーダー仕様 | WA | 2-763 | - |
| 無線通信仕様 | WL | 2-763 | - |
| 無線軸動作対応仕様 | WL2 | 2-763 | - |

(注1) RCON-EC接続仕様(ACR)選択時は、PNP仕様(PN)および電源2系統仕様(TMD2)を選択できません。
(注2) 使用周囲温度が10℃未満の場合、指定グリス塗布仕様(G5)は選択できません。

選定上の注意

- ストロークによって最高速度が変化します。「ストロークと最高速度」にて希望するストロークの最高速度をご確認ください。
- 「メインスペック」の可搬質量は最大値を表記しています。詳細は「速度・加速度別可搬質量表」をご参照ください。
- ラジアルシリンダーはガイドを内蔵しています。ロッドに作用するラジアル荷重についての詳細は2-91ページをご確認ください。
- 水平可搬質量は、外付けガイドを併用した場合です。
- 押付け動作を行う場合は「押付け力と電流制限値の相関図」をご参照ください。押付け力は目安の値です。
- 取付け姿勢によっては注意が必要です。詳細は1-307ページをご参照ください。
- RCON-EC接続仕様(ACR)をEC接続ユニット(RCON-EC-4)へ接続する場合、接続可能数に制限があります。詳細は2-798ページをご確認ください。

電源・I/Oケーブル長価格表(標準価格)

■標準コネクタケーブル

| ケーブル記号 | ケーブル長 | ユーザー配線仕様(パラ線) | RCON-EC接続仕様(注4)(両端コネクタ付き) |
|--------|--------|---------------|---------------------------|
| 0 | ケーブル無し | - (注3) | - |
| 1~3 | 1~3m | - | - |
| 4~5 | 4~5m | - | - |
| 6~7 | 6~7m | - | - |
| 8~10 | 8~10m | - | - |

(注3) 端子台コネクタのみ付属します。詳細は2-775ページをご確認ください。
(注4) オプションでRCON-EC接続仕様(ACR)を選択した場合です。
(注) ロボットケーブルです。

4方向コネクタケーブル

| ケーブル記号 | ケーブル長 | ユーザー配線仕様(パラ線) | RCON-EC接続仕様(注5)(両端コネクタ付き) |
|--------|-------|----------------------|---------------------------|
| S1~S3 | 1~3m | CB-EC2-PWBIO□□□-RB付属 | CB-REC2-PWBIO□□□-RB付属 |
| S4~S5 | 4~5m | - | - |
| S6~S7 | 6~7m | - | - |
| S8~S10 | 8~10m | - | - |

(注5) オプションでRCON-EC接続仕様(ACR)を選択した場合です。
(注) ロボットケーブルです。

メインスペック

| 項目 | 内容 | |
|-------|-----------------------|---------------------|
| リード | ボールねじリード(mm) | 5 2.5 |
| 水平 | 可搬質量 | 最大可搬質量(kg) 150 300 |
| | 速度/加速度 | 最高速度(mm/s) 100 45 |
| | | 最低速度(mm/s) 7 4 |
| | | 定格加減速度(G) 0.02 0.01 |
| | | 最高加減速度(G) 0.02 0.01 |
| 垂直 | 可搬質量 | 最大可搬質量(kg) 100 150 |
| | 速度/加速度 | 最高速度(mm/s) 100 45 |
| | | 最低速度(mm/s) 7 4 |
| | | 定格加減速度(G) 0.02 0.01 |
| | | 最高加減速度(G) 0.02 0.01 |
| 押付け | 押付け時最大推力(N) 3000 6000 | |
| ブレーキ | 押付け最高速度(mm/s) 10 10 | |
| | ブレーキ仕様 | 無励磁動作電磁ブレーキ |
| ストローク | ブレーキ保持力(kgf) 100 150 | |
| | 最小ストローク(mm) 50 50 | |
| | 最大ストローク(mm) 800 800 | |
| | ストロークピッチ(mm) 50 50 | |

| 項目 | 内容 |
|--------------|---------------------------|
| 駆動方式 | ボールねじ φ20mm(リード2.5) 転造C10 |
| 繰返し位置決め精度 | ボールねじ φ16mm(リード5) 転造C10 |
| ロストモーション | ±0.02mm |
| リニアガイド | - (2点間位置決め機能のため、表記できません。) |
| 直動無限循環型 | 直動無限循環型 |
| ロッド | φ40mm 材質:アルミ 硬質アルマイト処理 |
| ロッド不回転精度(注6) | 0度 |
| 使用周囲温度・湿度 | 0~40℃、85%RH以下(結露なきこと) |
| 保護等級 | IP20 |
| 耐振動・耐衝撃 | 4.9m/s ² |
| 海外対応規格 | CEマーク、RoHS指令 |
| モーター種類 | パルスモーター(φ86)(電源容量:最大6A) |
| エンコーダー種類 | インクリメンタル/バッテリーレスアブソリュート |
| エンコーダーパルス数 | 800 pulse/rev |
| 納期 | ホームページ[納期照会]に記載 |

(注6) 無負荷時のロッド回転方向変位角です。

速度・加速度別可搬質量表

可搬質量の単位はkgです。

リード5

| 姿勢 | 水平 | | 垂直 |
|----------|--------|------|----|
| | 加速度(G) | | |
| 速度(mm/s) | 0.02 | 0.02 | |
| 0 | 150 | 100 | |
| 20 | 150 | 100 | |
| 25 | 150 | 90 | |
| 30 | 150 | 80 | |
| 40 | 150 | 62 | |
| 45 | 150 | 55 | |
| 50 | 150 | 47 | |
| 60 | 150 | 35 | |
| 70 | 150 | 25 | |
| 80 | 150 | 16 | |
| 90 | 150 | 10 | |
| 100 | 150 | 5 | |

リード2.5

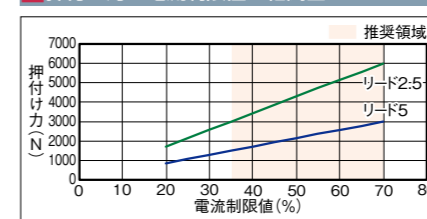
| 姿勢 | 水平 | | 垂直 |
|----------|--------|------|----|
| | 加速度(G) | | |
| 速度(mm/s) | 0.01 | 0.01 | |
| 0 | 300 | 150 | |
| 20 | 300 | 150 | |
| 25 | 300 | 120 | |
| 30 | 300 | 95 | |
| 37 | 300 | 60 | |
| 40 | 300 | 45 | |
| 45 | 300 | 20 | |

ストロークと最高速度

| リード(mm) | 50~500 (50mmごと) | 550 | 600 | 650 | 700 | 750 | 800 |
|---------|-----------------|-----|-----|-----|-----|-----|-----|
| 5 | 100 | 90 | 80 | 70 | 60 | 50 | 45 |
| 2.5 | 45 | | | 40 | 37 | 30 | 25 |

(単位:mm/s)

押付け力と電流制限値の相関図



■押付け動作時の注意点

ボールねじの座屈荷重やベースのたわみの関係から、長ストロークの場合、表の押付け電流制限値を超えないようにしてください。

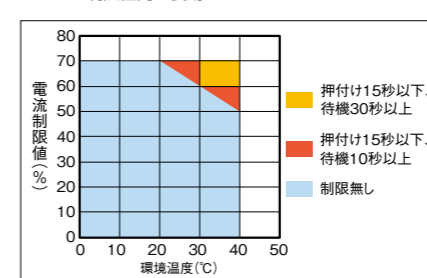
| リード | ストローク | | | | |
|-----|---------|-------|-------|-------|-------|
| | 600mm以下 | 650mm | 700mm | 750mm | 800mm |
| 5 | 70 | | | | |
| 2.5 | 70 | 65 | 60 | 55 | 50 |

押付け移動量1mmで動作させた場合の押付け回数の上限は、表の値を目安にしてください。

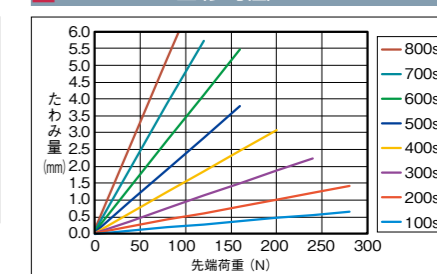
| 電流制限値(%) | 押付け回数(万回) | |
|----------|-----------|--------|
| | リード5 | リード2.5 |
| 20 | 179280 | 4880 |
| 30 | 53180 | 1440 |
| 40 | 22410 | 610 |
| 50 | 11480 | 310 |
| 60 | 6640 | 180 |
| 70 | 4170 | 110 |

(注) 振動、衝撃のない運転条件での値です。

高温環境での高推力押付け動作時は、グラフの制限値内で使用してください。

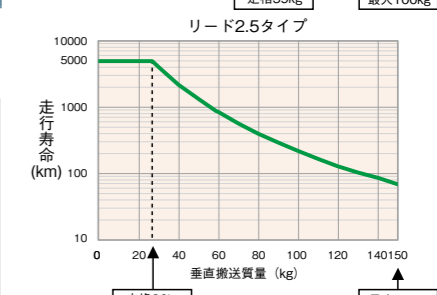
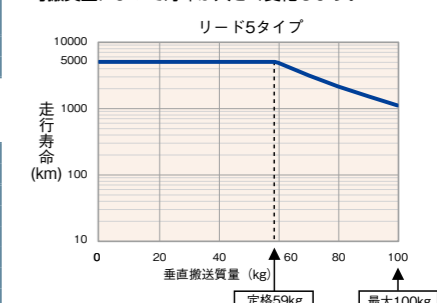


ロッドたわみ量(参考値)



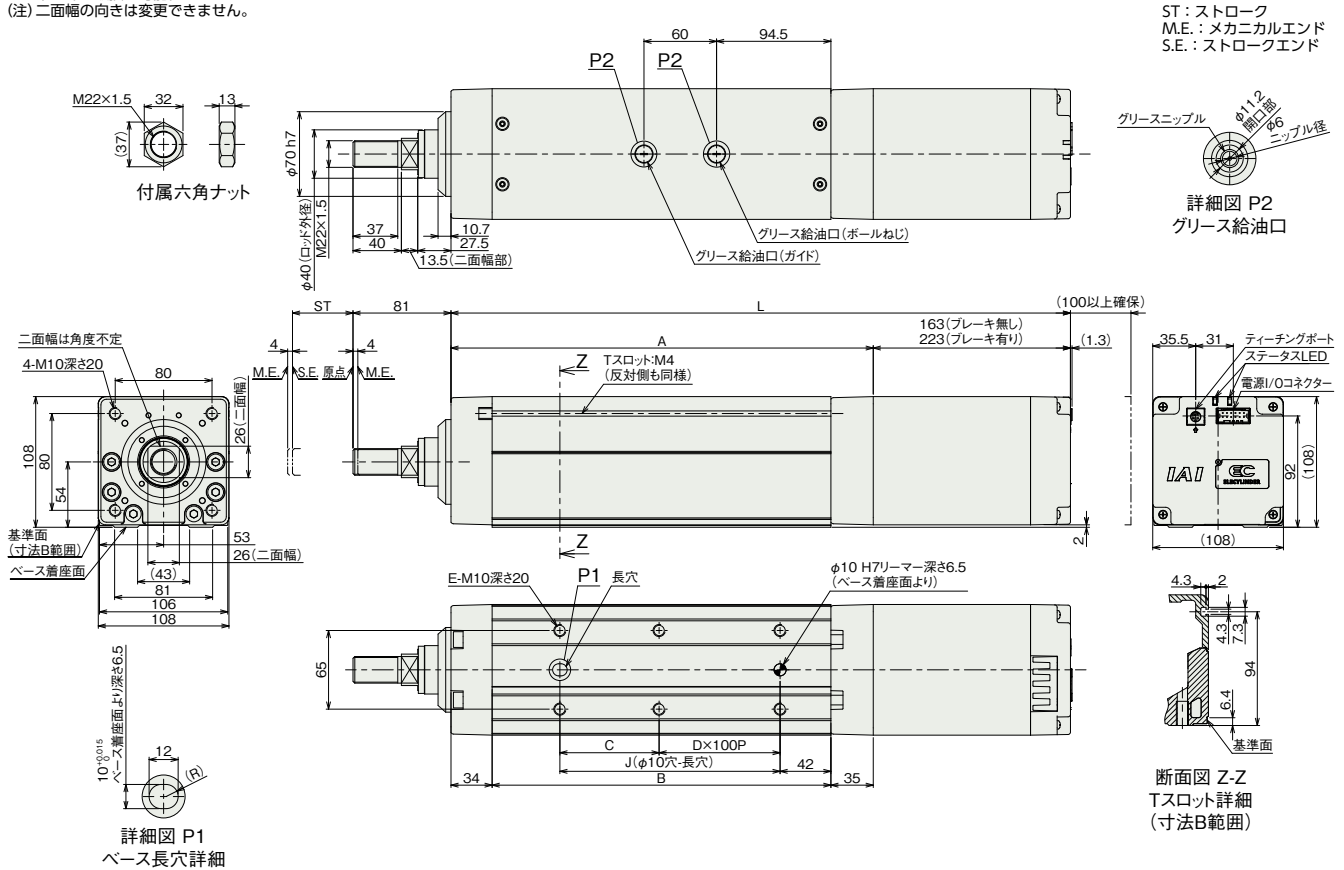
垂直搬送質量と走行寿命の相関図

EC-RR10は最大推力が大きいため、垂直設置の場合、可搬質量によって寿命が大きく変化します。



(注) 定格の数値は、走行寿命5000kmの場合の最大値です。最大の数値は動作可能な最大値を表します。定格の数値を超えて動作した場合は、寿命が上記グラフのように減少しますのでご注意ください。

(注) 原点復帰を行った場合は、ロッドがM.E.まで移動しますので周囲との干渉にご注意ください。
 (注) 取付けボルト長にご注意ください。ベース裏面の取付けねじを使用する場合、ボルトが長いと内部部品に干渉し、摺動異常や部品破損の可能性があります。
 (注) 二面幅の向きは変更できません。



■ストローク別寸法

| ストローク | 50 | 100 | 150 | 200 | 250 | 300 | 350 | 400 | 450 | 500 | 550 | 600 | 650 | 700 | 750 | 800 | |
|-------|--------|-----|-----|-----|-----|-----|-----|-----|-----|-----|-----|------|------|------|------|------|------|
| L | ブレーキ無し | 462 | 512 | 562 | 612 | 662 | 712 | 762 | 812 | 862 | 912 | 962 | 1012 | 1062 | 1112 | 1162 | 1212 |
| | ブレーキ有り | 522 | 572 | 622 | 672 | 722 | 772 | 822 | 872 | 922 | 972 | 1022 | 1072 | 1122 | 1172 | 1222 | 1272 |
| A | 299 | 349 | 399 | 449 | 499 | 549 | 599 | 649 | 699 | 749 | 799 | 849 | 899 | 949 | 999 | 1049 | |
| B | 230 | 280 | 330 | 380 | 430 | 480 | 530 | 580 | 630 | 680 | 730 | 780 | 830 | 880 | 930 | 980 | |
| C | 132 | 82 | 132 | 82 | 132 | 82 | 132 | 82 | 132 | 82 | 132 | 82 | 132 | 82 | 132 | 82 | |
| D | 0 | 1 | 1 | 2 | 2 | 3 | 3 | 4 | 4 | 5 | 5 | 6 | 6 | 7 | 7 | 8 | |
| E | 4 | 6 | 6 | 8 | 8 | 10 | 10 | 12 | 12 | 14 | 14 | 16 | 16 | 18 | 18 | 20 | |
| J | 132 | 182 | 232 | 282 | 332 | 382 | 432 | 482 | 532 | 582 | 632 | 682 | 732 | 782 | 832 | 882 | |

■ストローク別質量

| ストローク | 50 | 100 | 150 | 200 | 250 | 300 | 350 | 400 | 450 | 500 | 550 | 600 | 650 | 700 | 750 | 800 |
|---------|--------|------|------|------|------|------|------|------|------|------|------|------|------|------|------|------|
| 質量 (kg) | ブレーキ無し | 10.5 | 11.2 | 12.0 | 12.8 | 13.6 | 14.4 | 15.2 | 16.0 | 16.8 | 17.6 | 18.4 | 19.1 | 19.9 | 20.7 | 21.5 |
| | ブレーキ有り | 12.0 | 12.8 | 13.6 | 14.4 | 15.2 | 16.0 | 16.7 | 17.5 | 18.3 | 19.1 | 19.9 | 20.7 | 21.5 | 22.3 | 23.1 |

■適応コントローラー

(注) ECシリーズはコントローラー内蔵です。内蔵コントローラーの詳細は、2-769ページをご確認ください。