

EC-RR6

EC-DRR6 (デジタルスピコン付き)



■型式項目

EC

シリーズ	タイプ	リード	ストローク	電源・I/Oケーブル長	オプション
RR6	標準	S 20mm	65 65mm	下記電源・I/Oケーブル長 価格表参照	下記オプション 価格表参照
DRR6	デジタルスピコン	H 12mm M 6mm L 3mm	315 315mm (50mm毎)		



■メインスペック

項目	内容					
リード	ボールねじリード (mm)	20	12	6	3	
水平	可搬質量	最大可搬質量 (kg) (省電力無効)	6	25	40	60
		最大可搬質量 (kg) (省電力有効)	6	25	40	40
	速度/加減速度	最高速度 (mm/s)	800	700	450	225
		最低速度 (mm/s)	25	15	8	4
垂直	可搬質量	最大可搬質量 (kg) (省電力無効)	1.5	4	10	12.5
		最大可搬質量 (kg) (省電力有効)	1	4	10	12.5
	速度/加減速度	最高速度 (mm/s)	800	700	450	225
		最低速度 (mm/s)	25	15	8	4
押付け	押付け時最大推力 (N)	67	112	224	449	
	押付け最高速度 (mm/s)	20	20	20	20	
ブレーキ	ブレーキ仕様	無励磁作動電磁ブレーキ				
ストローク	ブレーキ保持力 (kgf)	1.5	4	10	12.5	
	最小ストローク (mm)	65	65	65	65	
ストローク	最大ストローク (mm)	315	315	315	315	
	ストロークピッチ (mm)	50	50	50	50	

項目	内容
駆動方式	ボールねじ φ10mm 転造C10
繰返し位置決め精度	±0.05mm
ロストモーション	— (2点間位置決め機能のため、表記できません。)
リニアガイド	直動無限循環型
ロッド	φ25mm 材質: アルミ 硬質アルマイト処理
ロッド不回転精度 (注6)	0度
使用周囲温度・湿度	0~40℃、85%RH以下 (結露なきこと)
保護等級	IP20
耐振動・耐衝撃	4.9m/s ²
海外対応規格	CEマーク、RoHS指令
モーター種類	パルスモーター
エンコーダー種類	インクリメンタル/バッテリーレスアブソリュート
エンコーダーパルス数	800 pulse/rev
納期	ホームページ [納期照会] に記載

(注6) 無負荷時のロッド回転方向変位角です。

■速度・加速度別可搬質量表

■省電力設定無効 可搬質量の単位はkgです。空欄は動作不可となります。

姿勢	水平					垂直				
	加速度 (G)					加速度 (G)				
速度 (mm/s)	0.3	0.5	0.7	1	0.3	0.5	0.7	1	0.3	0.5
0	6	6	5	5	1.5	1.5				
160	6	6	5	5	1.5	1.5				
320	6	6	5	3	1.5	1.5				
480	6	6	5	3	1.5	1.5				
640	6	4	3	2	1.5	1.5				
800	4	3			1	1				

■ストローク別価格表 (標準価格)

ストローク (mm)	標準価格		ストローク (mm)	標準価格	
	RR6	DRR6		RR6	DRR6
65	—	—	215	—	—
115	—	—	265	—	—
165	—	—	315	—	—

■オプション価格表 (標準価格)

名称	オプション記号	参照頁	標準価格
RCON-EC接続仕様 (注1)	ACR	271	—
ブレーキ	B	271	—
先端アダプター (フランジ)	FFA	271	—
フランジ (前)	FL	272	—
フート金具	FT	273	—
先端アダプター (雌ねじ)	NFA	277	—
ナックルジョイント (注2)	NJ	277	—
ナックルジョイント + 揺動受け金具 (注2)	NJPB	278	—
原点逆仕様	NM	279	—
PNP仕様	PN	279	—
クレビス金具 (注2)	QR	279	—
クレビス金具 + 揺動受け金具 (注2)	QRPB	280	—
電源2系統仕様	TMD2	281	—
バッテリーレス	WA	281	—
アブソリュートエンコーダー仕様	WA	281	—
無線通信仕様	WL	282	—
無線軸動作対応仕様	WL2	282	—

(注1) RCON-EC接続仕様 (ACR) 選択時は、PNP仕様 (PN) および電源2系統仕様 (TMD2) を選択できません。
(注2) クレビス金具 (QRもしくはQRPB) とナックルジョイント (NJもしくはNJPB) は、セットでの購入となります。組付はお客様にてご対応ください。

POINT
選定上の注意

- 「メインスペック」の可搬質量は最大値を表記しています。省電力設定を有効にする場合は、メインスペックが変わりますので、詳細は「速度・加速度別可搬質量表」をご参照ください。
- ラジアルシリンダーはガイドを内蔵しています。ロッドに作用するラジアル荷重についての詳細は377ページをご確認ください。
- 水平可搬質量は、外付けガイドを併用した場合です。
- 押付け動作を行う場合は「押付け力と電流制限値の相関図」をご参照ください。押付け力は目安の値です。
- 使用周囲温度によって、デューティの制限が必要です。詳細は389ページをご参照ください。
- 取付姿勢によっては注意が必要です。詳細は379ページをご参照ください。

■電源・I/Oケーブル長価格表 (標準価格)

■標準コネクタケーブル

ケーブル記号	ケーブル長	ユーザー配線仕様 (パラ線)	RCON-EC接続仕様 (注4) (両端コネクタ付き)
		CB-EC-PWBIO□□□-RB付属	CB-REC-PWBIO□□□-RB付属
0	ケーブルなし	— (注3)	—
1~3	1~3m	—	—
4~5	4~5m	—	—
6~7	6~7m	—	—
8~10	8~10m	—	—

(注3) 端子台コネクタのみ付属します。詳細は288ページをご確認ください。
(注4) オプションでRCON-EC接続仕様 (ACR) を選択した場合です。
(注) ロボットケーブルです。

■4方向コネクタケーブル

ケーブル記号	ケーブル長	ユーザー配線仕様 (パラ線)	RCON-EC接続仕様 (注5) (両端コネクタ付き)
		CB-EC2-PWBIO□□□-RB付属	CB-REC2-PWBIO□□□-RB付属
S1~S3	1~3m	—	—
S4~S5	4~5m	—	—
S6~S7	6~7m	—	—
S8~S10	8~10m	—	—

(注5) オプションでRCON-EC接続仕様 (ACR) を選択した場合です。
(注) ロボットケーブルです。

■省電力設定有効 可搬質量の単位はkgです。

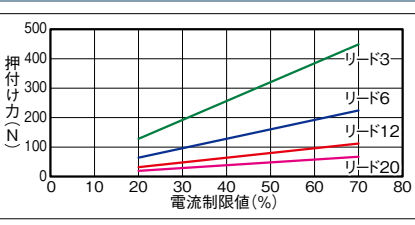
姿勢	水平			垂直		
	加速度 (G)			加速度 (G)		
速度 (mm/s)	0.3	0.7	0.3	0.3	0.7	0.3
0	6	5	1			
160	6	5	1			
320	6	5	1			
480	4	3	1			
640	3	1	0.5			

■ストロークと最高速度

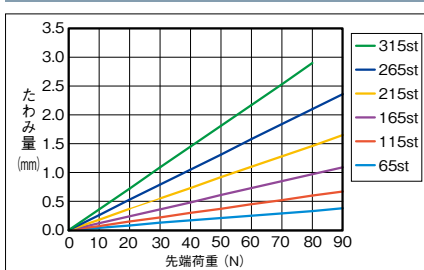
リード (mm)	省電力設定	65~215 (50mm毎)	265 (mm)	315 (mm)
20	無効	800	660	480
	有効	640	480	480
12	無効	700	660	480
	有効	500	480	480
6	無効	450	325	235
	有効	250	235	235
3	無効	225	160	115
	有効	125	115	115

(単位はmm/s)

■押付け力と電流制限値の相関図



■ロッドたわみ量 (参考値)



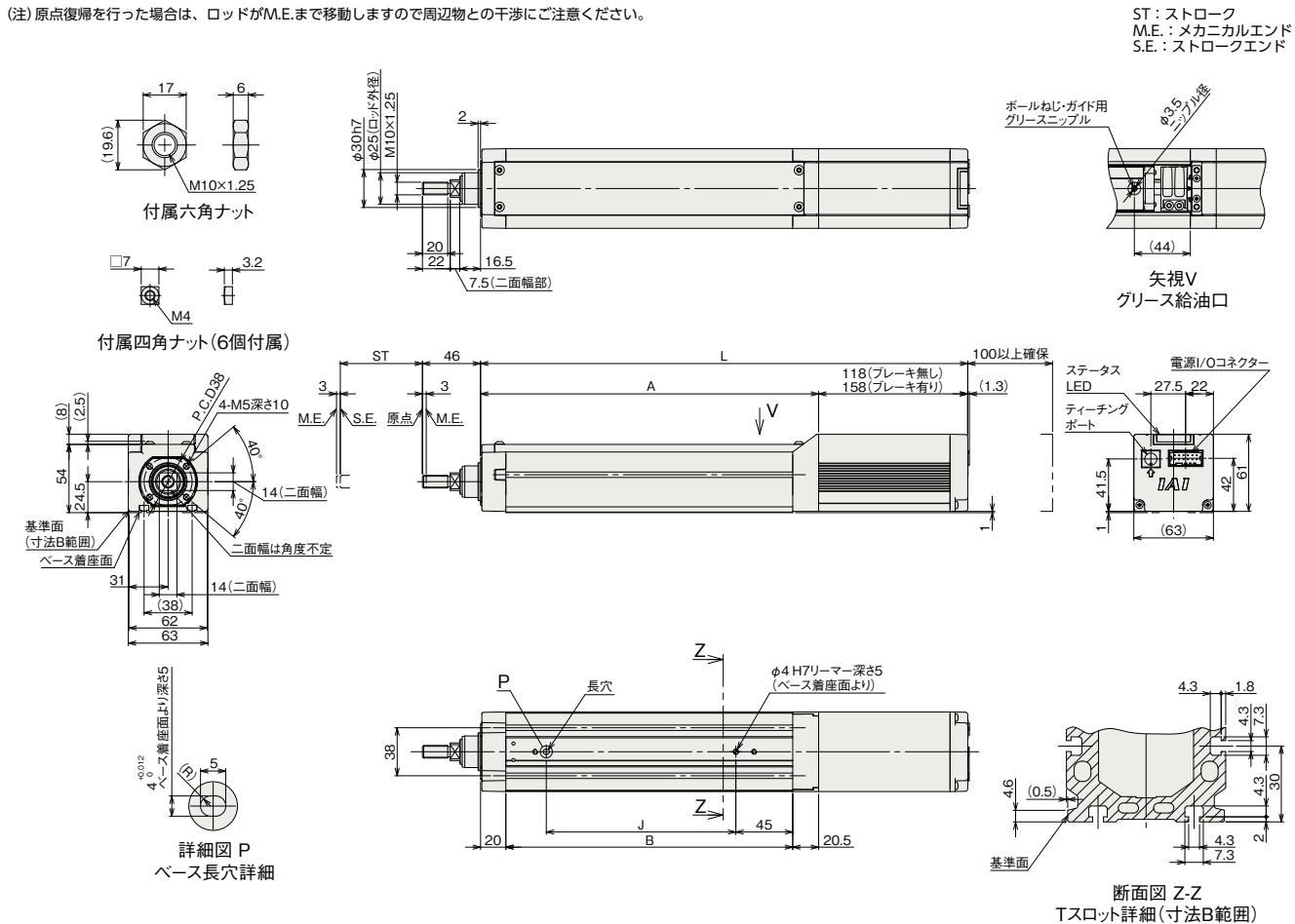
寸法図

CAD図面がホームページよりダウンロード出来ます。
www.iai-robot.co.jp



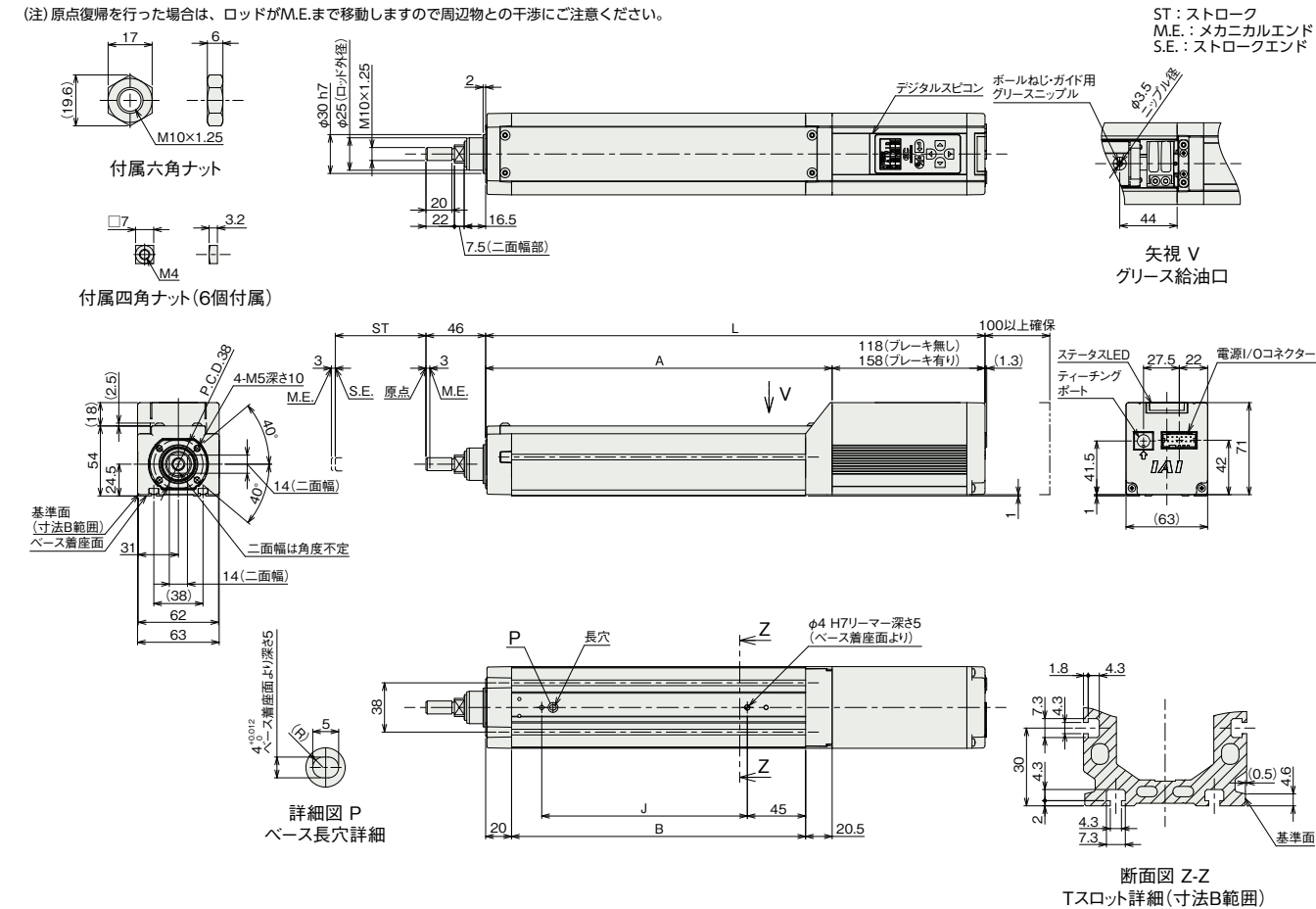
■EC-RR6

(注) 原点復帰を行った場合は、ロッドがM.E.まで移動しますので周辺物との干渉にご注意ください。



■EC-DRR6<デジタルスピコン付き>

(注) 原点復帰を行った場合は、ロッドがM.E.まで移動しますので周辺物との干渉にご注意ください。



■ストローク別寸法

ストローク		65	115	165	215	265	315
L	ブレーキ無し	335.5	385.5	435.5	485.5	535.5	585.5
	ブレーキ有り	375.5	425.5	475.5	525.5	575.5	625.5
A		217.5	267.5	317.5	367.5	417.5	467.5
B		177	227	277	327	377	427
J		100	150	200	250	300	350

■ストローク別質量

ストローク		65	115	165	215	265	315
質量(kg)	ブレーキ無し	1.7	2.0	2.2	2.5	2.7	3.0
	ブレーキ有り	1.9	2.2	2.4	2.7	3.0	3.2

■ストローク別寸法

ストローク		65	115	165	215	265	315
L	ブレーキ無し	335.5	385.5	435.5	485.5	535.5	585.5
	ブレーキ有り	375.5	425.5	475.5	525.5	575.5	625.5
A		217.5	267.5	317.5	367.5	417.5	467.5
B		177	227	277	327	377	427
J		100	150	200	250	300	350

■ストローク別質量

ストローク		65	115	165	215	265	315
質量(kg)	ブレーキ無し	1.8	2.1	2.3	2.6	2.8	3.1
	ブレーキ有り	2.1	2.4	2.6	2.9	3.1	3.4

■適応コントローラー

(注) ECシリーズはコントローラー内蔵です。内蔵コントローラーの詳細は、285ページをご確認ください。

