

EC-RR7

EC-DRR7 (デジタルスピコン付き)

モーター
ストレート

本体幅
70mm

24V
パルス
モーター

■型式項目

EC

シリーズ	タイプ	リード	ストローク	電源・I/Oケーブル長	オプション
RR7	標準	S 24mm	65	下記電源・I/Oケーブル長 価格表参照	下記オプション 価格表参照
DRR7	デジタルスピコン	H 16mm M 8mm L 4mm	65mm 315		



ストローク別価格表(標準価格)

ストローク (mm)	標準価格		ストローク (mm)	標準価格	
	RR7	DRR7		RR7	DRR7
65	-	-	215	-	-
115	-	-	265	-	-
165	-	-	315	-	-

オプション価格表(標準価格)

名称	オプション記号	参照頁	標準価格
RCON-EC接続仕様(注1)	ACR	271	-
ブレーキ	B	271	-
先端アダプター(フランジ)	FFA	271	-
フランジ(前)	FL	272	-
フート金具	FT	273	-
先端アダプター(雌ねじ)	NFA	277	-
ナックルジョイント(注2)	NJ	277	-
ナックルジョイント +揺動受け金具(注2)	NJPB	278	-
原点逆仕様	NM	279	-
PNP仕様	PN	279	-
クレビス金具(注2)	QR	279	-
クレビス金具 +揺動受け金具(注2)	QRPB	280	-
電源2系統仕様	TMD2	281	-
バッテリーレス アプリケーションエンコーダー仕様	WA	281	-
無線通信仕様	WL	282	-
無線軸動作対応仕様	WL2	282	-

(注1) RCON-EC接続仕様(ACR)選択時は、PNP仕様(PN)および電源2系統仕様(TMD2)を選択できません。
(注2) クレビス金具(QRもしくはQRPB)とナックルジョイント(NJもしくはNJPB)は、セットでの購入となります。組付はお客様にてご対応ください。

POINT
選定上の注意

- 「メインスペック」の可搬質量は最大値を表記しています。省電力設定を有効にする場合は、メインスペックが変わりますので、詳細は「速度・加速度別可搬質量表」をご参照ください。
- ラジアルシリンダーはガイドを内蔵しています。ロッドに作用するラジアル荷重についての詳細は377ページをご確認ください。
- 水平可搬質量は、外付けガイドを併用した場合です。
- 押付け動作を行う場合は「押付け力と電流制限値の相関図」をご参照ください。押付け力は目安の値です。
- 使用周囲温度によって、デューティの制限が必要です。詳細は389ページをご参照ください。
- 取付姿勢によっては注意が必要です。詳細は379ページをご参照ください。

電源・I/Oケーブル長価格表(標準価格)

■標準コネクターケーブル

ケーブル記号	ケーブル長	ユーザー配線仕様 (パラ線)	RCON-EC接続仕様(注4) (両端コネクター付き)
0	ケーブルなし	- (注3)	CB-EC-PWBIO□□□-RB付属
1~3	1~3m	-	-
4~5	4~5m	-	-
6~7	6~7m	-	-
8~10	8~10m	-	-

(注3) 端子台コネクターのみ付属します。詳細は288ページをご確認ください。
(注4) オプションでRCON-EC接続仕様(ACR)を選択した場合です。
(注) ロボットケーブルです。

4方向コネクターケーブル

ケーブル記号	ケーブル長	ユーザー配線仕様 (パラ線)	RCON-EC接続仕様(注5) (両端コネクター付き)
S1~S3	1~3m	-	-
S4~S5	4~5m	-	-
S6~S7	6~7m	-	-
S8~S10	8~10m	-	-

(注5) オプションでRCON-EC接続仕様(ACR)を選択した場合です。
(注) ロボットケーブルです。

メインスペック

項目	内容					
リード	ボールねじリード(mm)	24	16	8	4	
水平	可搬質量	最大可搬質量(kg)(省電力無効)	20	50	60	80
		最大可搬質量(kg)(省電力有効)	18	40	50	55
	速度/加減速度	最高速度(mm/s)	860	700	350	175
		最低速度(mm/s)	30	20	10	5
		定格加減速度(G)	0.3	0.3	0.3	0.3
垂直	可搬質量	最大可搬質量(kg)(省電力無効)	3	8	18	19
		最大可搬質量(kg)(省電力有効)	3	5	17.5	19
	速度/加減速度	最高速度(mm/s)	640	560	350	175
		最低速度(mm/s)	30	20	10	5
		定格加減速度(G)	0.3	0.3	0.3	0.3
押付け	押付け時最大推力(N)	182	273	547	1094	
	押付け最高速度(mm/s)	20	20	20	20	
ブレーキ	ブレーキ仕様	無励磁作動電磁ブレーキ				
ストローク	ブレーキ保持力(kgf)	3	8	18	19	
	最小ストローク(mm)	65	65	65	65	
ストローク	最大ストローク(mm)	315	315	315	315	
	ストロークピッチ(mm)	50	50	50	50	

項目	内容
駆動方式	ボールねじ φ12mm 転造C10
繰返し位置決め精度	±0.05mm
ロストモーション	- (2点間位置決め機能のため、表記できません。)
リニアガイド	直動無限循環型
ロッド	φ30mm 材質:アルミ 硬質アルマイト処理
ロッド不回転精度(注6)	0度
使用周囲温度・湿度	0~40℃、85%RH以下(結露なきこと)
保護等級	IP20
耐振動・耐衝撃	4.9m/s ²
海外対応規格	CEマーク、RoHS指令
モーター種類	パルスモーター
エンコーダー種類	インクリメンタル/バッテリーレスアブソリュート
エンコーダーパルス数	800 pulse/rev
納期	ホームページ[納期照会]に記載

(注6) 無負荷時のロッド回転方向変位角です。

速度・加速度別可搬質量表

■省電力設定無効 可搬質量の単位はkgです。空欄は動作不可となります。

姿勢 (mm/s)	水平					垂直							
	加速度(G)					加速度(G)							
	0.3	0.5	0.7	1	0.3	0.5	0.7	1	0.3	0.5			
0	20	18	15	12	3	3	0	50	40	35	30	8	8
200	20	18	15	12	3	3	140	50	40	35	30	8	8
400	20	14	12	8	3	3	280	50	35	25	20	7	7
420	17	12	10	6	3	3	420	25	18	14	10	4.5	4
600	14	6	5	4	3	2	560	10	5	3	2	2	1
640	5	3	2	1.5	2	1	700	2					
800	5	1	1										
860	2	0.5											

■省電力設定有効 可搬質量の単位はkgです。空欄は動作不可となります。

姿勢 (mm/s)	水平			垂直			
	加速度(G)			加速度(G)			
	0.3	0.7	0.3	0.3	0.7	0.3	
0	18	9.5	3	0	40	25	5
200	18	9.5	3	140	40	25	5
420	10	5	1.5	280	18	12	2
600	1			420	1.5	1	

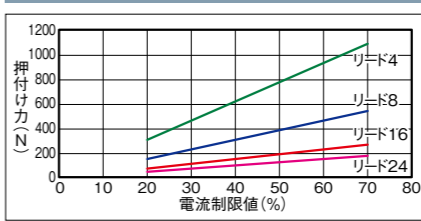
ストロークと最高速度

リード (mm)	省電力設定	65~215 (50mm毎)	265 (mm)	315 (mm)
24	無効	860<640>		
	有効	600<420>		
16	無効	700<560>		
	有効	420<280>		
8	無効	350		
	有効	210		
4	無効	175		
	有効	105		

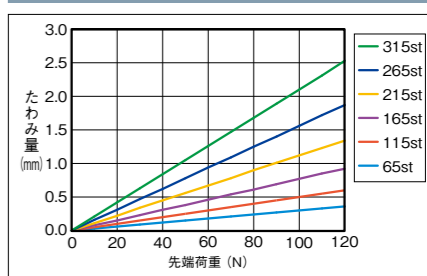
(単位はmm/s)

(注) < >内は垂直使用の場合です。

押付け力と電流制限値の相関図



ロッドたわみ量(参考値)



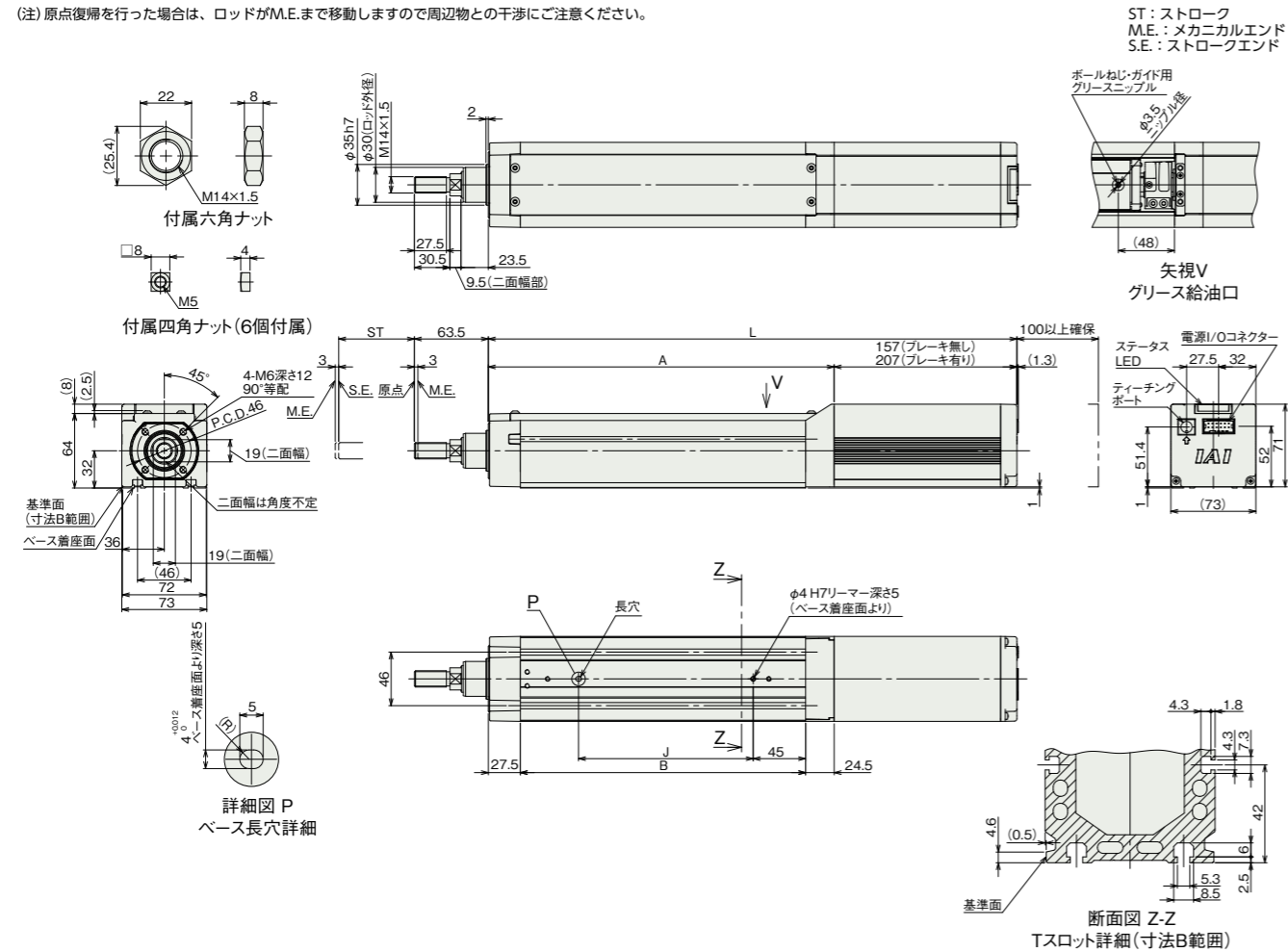
■ 寸法図

CAD図面がホームページよりダウンロード出来ます。
www.iai-robot.co.jp



■ EC-RR7

(注) 原点復帰を行った場合は、ロッドがM.E.まで移動しますので周辺物との干渉にご注意ください。



■ ストローク別寸法

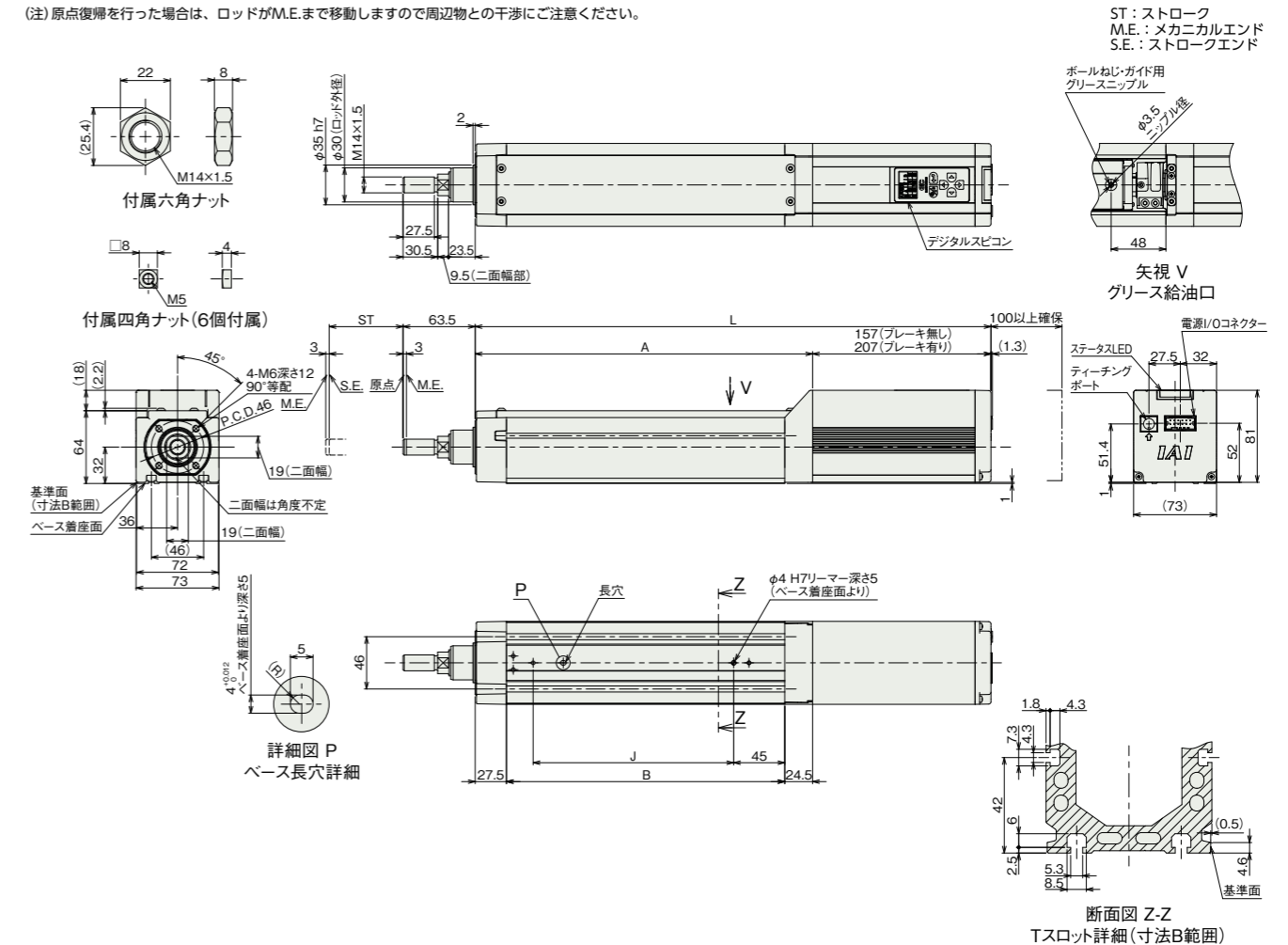
L	ストローク		65	115	165	215	265	315
		ブレーキ無し		404	454	504	554	604
	ブレーキ有り		454	504	554	604	654	704
	A		247	297	347	397	447	497
	B		195	245	295	345	395	445
	J		100	150	200	250	300	350

■ ストローク別質量

質量 (kg)	ストローク		65	115	165	215	265	315
		ブレーキ無し		3.7	4.1	4.4	4.8	5.2
	ブレーキ有り		4.3	4.6	5.0	5.3	5.7	6.1

■ EC-DRR7<デジタルスピコン付き>

(注) 原点復帰を行った場合は、ロッドがM.E.まで移動しますので周辺物との干渉にご注意ください。



■ ストローク別寸法

L	ストローク		65	115	165	215	265	315
		ブレーキ無し		404	454	504	554	604
	ブレーキ有り		454	504	554	604	654	704
	A		247	297	347	397	447	497
	B		195	245	295	345	395	445
	J		100	150	200	250	300	350

■ ストローク別質量

質量 (kg)	ストローク		65	115	165	215	265	315
		ブレーキ無し		3.8	4.2	4.5	4.9	5.2
	ブレーキ有り		4.4	4.8	5.1	5.5	5.9	6.2

■ 適応コントローラー

(注) ECシリーズはコントローラー内蔵です。内蔵コントローラーの詳細は、285ページをご確認ください。

