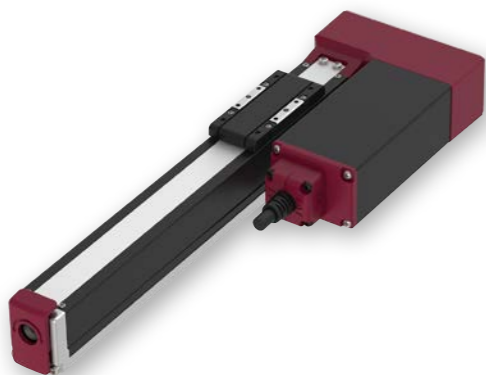


# EC-S2□R

簡易防塵  
モーター折返し  
本体幅 20mm  
24Vパルスモーター

型式項目		ストローク		アクチュエーターケーブル長		電源・I/Oケーブル長		オプション	
シリーズ	タイプ	リード	仕様	ストローク	アクチュエーターケーブル長 下記アクチュエーターケーブル長 価格表参照	電源・I/Oケーブル長 下記電源・I/Oケーブル長 価格表参照	オプション 下記オプション 価格表参照		
EC	-	S2	R	モーター折返し					
		H 6mm	M 4mm	L 2mm					
		25	100	100	250	300			
				25mm	100mm (25mmごと)	100mm	300mm (50mmごと)		



(注) 上写真はモーター左折返し仕様(ML)です。

**選定上の注意**

- 「メインスペック」の可搬質量は最大値を表記しています。詳細は「速度・加速度別可搬質量表」をご参照ください。
- 押し付け動作を行う場合は「押し付け力と電流制限値の相関図」をご参照ください。押し付け力は目安の値です。注意点は1-315ページをご確認ください。
- 取り付け姿勢によっては注意が必要です。詳細は1-307ページをご確認ください。
- 張出し長荷長の目安は、Ma・Mb・Mc方向50mm以下です。張出し長荷長については2-109ページの説明をご確認ください。
- 取り付け物体の重心位置は、張出し距離の1/2以下としてください。張出し距離や負荷モーメントが許容値内であっても、動作中に異常な振動や音などが発生する場合は、動作条件を緩めてご使用ください。

### ストローク別価格表(標準価格)

ストローク (mm)	標準価格	
	RCON-EC接続仕様(注1)	NPN/PNP仕様(注2)
25	-	-
50	-	-
75	-	-
100	-	-
150	-	-
200	-	-
250	-	-
300	-	-

(注1) オプションにて必ず「ACR」を選択してください。  
(注2) インターフェイスボックスと交換ケーブルが含まれた価格です。

### 別売オプション価格表(標準価格)

### 別売オプション価格表(標準価格)

名称	型式	参照頁	標準価格
インターフェイスボックス 交換ケーブル	CB-CVNL-BJ002	2-765	-
RCON-EC接続仕様 電源・I/Oケーブル (標準コネクタケーブル)	CB-REC-PWBIO□□□-RB	2-777	-
RCON-EC接続仕様 電源・I/Oケーブル (4方向コネクタケーブル)	CB-REC2-PWBIO□□□-RB	2-777	-
RCON-EC接続仕様 電源2系統用 インターフェイスボックス (無線仕様)	ECW-CVNL-CB-ACR	2-765	-

(注) 電源・I/Oケーブルはロボットケーブルです。  
□□□にはケーブル長さを記入してください。(例: 010=1m)

### オプション価格表(標準価格)

名称	オプション記号	参照頁	標準価格
RCON-EC接続仕様(注3)(注5)	ACR	2-741	-
ブレーキ	B	2-741	-
ケーブル取出し方向変更(下側)	CJB	2-742	-
ケーブル取出し方向変更(外側)	CJO	2-742	-
ケーブル取出し方向変更(上側)	CJT	2-742	-
フォート金具	FT	2-748	-
指定グリス塗布仕様	G5	2-752	-
モーター左折返し仕様(注4)	ML	2-755	-
モーター右折返し仕様(注4)	MR	2-755	-
原点逆仕様	NM	2-758	-
PNP仕様(注3)	PN	2-758	-
スライダ部ローラー仕様	SR	2-761	-
電源2系統仕様(注3)	TMD2	2-762	-
バッテリーレス アプリュートエンコーダー仕様	WA	2-763	-
無線通信仕様(注5)	WL	2-763	-
無線軸動作対応仕様(注5)	WL2	2-763	-

(注3) RCON-EC接続仕様(ACR)選択時は、PNP仕様(PN)および電源2系統仕様(TMD2)を選択できません。また、インターフェイスボックスと交換ケーブルは付属しません。  
(注4) 型式項目のオプション欄に必ずいずれかの記号をご記入ください。  
(注5) RCON-EC接続仕様(ACR)選択時は、無線通信仕様(WL)と無線軸動作対応仕様(WL2)は選択できません。RCON-EC接続にて無線通信を行う場合(WL)は、別売オプションのインターフェイスボックスと交換ケーブル、電源・I/Oケーブルを手記してください。詳細は2-765ページをご確認ください。無線軸動作対応仕様(WL2)の場合は、担当営業までお問い合わせください。

### アクチュエーターケーブル長価格表(標準価格)

ケーブル記号	ケーブル長	標準価格
1~3	1~3m	-
4~5	4~5m	-
6~10	6~10m(注6)	-

(注6) インターフェイスボックス経由の接続時は最長9mまでの選択となります。  
(注) 電源・I/Oケーブル長との合計が10m以下になるように選択してください。  
ロボットケーブルです。

### 電源・I/Oケーブル長価格表(標準価格)

ケーブル記号	ケーブル長	ユーザ記録仕様 (パラ線)
0	ケーブル無し	- (注7)
1~3	1~3m	-
4~5	4~5m	-
6~9	6~9m	-

(注7) 端子台コネクタのみ付属します。オプションRCON-EC接続仕様(ACR)を選択した場合は「0」を選択してください。端子台コネクタは付属されません。詳細は2-775ページをご確認ください。

(注) ロボットケーブルです。

### 4方向コネクタケーブル

ケーブル記号	ケーブル長	ユーザ記録仕様 (パラ線)
51~53	1~3m	-
54~55	4~5m	-
56~59	6~9m	-

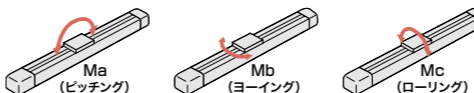
(注) ロボットケーブルです。

項目		内容		
リード	ボールねじリード(mm)	6	4	2
水平	可搬質量	最大可搬質量(kg)	0.75	1.5
		最高速度(mm/s)	300	200
	速度/加速度	最低速度(mm/s)	8	5
		定格加速度(G)	0.3	0.3
		最高加速度(G)	0.3	0.3
垂直	可搬質量	最大可搬質量(kg)	0.5	0.75
		最高速度(mm/s)	300	200
	速度/加速度	最低速度(mm/s)	8	5
		定格加速度(G)	0.3	0.3
		最高加速度(G)	0.3	0.3
押し付け	押し付け時最大推力(N)	15	23	
	押し付け最高速度(mm/s)	20	20	
ブレーキ	ブレーキ仕様	無励磁作動電磁ブレーキ		
	ブレーキ保持力(kgf)	0.5	0.75	1.5
	最小ストローク(mm)	25	25	25
	最大ストローク(mm)	300	300	300
ストローク	ストロークピッチ(mm)(25~100ST)	25	25	25
	ストロークピッチ(mm)(100~300ST)	50	50	50

項目	内容
駆動方式	ボールねじ φ6mm 転造C10
繰返し位置決め精度	±0.02mm
ロストモーション	- (2点間位置決め機能のため、表記できません。)
ベース	専用アルミ押出材(A6063S5-T6相当) 黒色アルマイト処理
リニアガイド	直動無限循環型
静的許容モーメント	Ma: 1.43 N・m
	Mb: 2.04 N・m
	Mc: 2.29 N・m
動的許容モーメント (注8)	Ma: 0.50 N・m
	Mb: 0.72 N・m
	Mc: 0.81 N・m
使用周囲温度・湿度	0~40°C、85%RH以下(結露なきこと)
保護等級	IP20
耐振動・耐衝撃	4.9m/s <sup>2</sup>
海外対応規格	CEマーク、RoHS指令
モーター種類	パルスモーター(□20) (電源容量: 最大1.1A)
エンコーダー種類	インクリメンタル/バッテリーレスアプリュート
エンコーダーパルス数	16384 pulse/rev
納期	ホームページ[納期照会]に記載

(注8) 基準定格寿命5,000kmの場合です。走行寿命は運転条件、取り付け状態によって異なります。  
1-276ページにて走行寿命をご確認ください。

### スライダタイプモーメント方向



### 速度・加速度別可搬質量表

標準グリス仕様 可搬質量の単位はkgです。

姿勢	水平		垂直	
	速度 (mm/s)	加速度 (G)	速度 (mm/s)	加速度 (G)
0	0.3	0.3	0	0.3
0	0.75	0.5	1.5	0.75
50	0.75	0.5	1.5	0.75
100	0.75	0.5	1.5	0.75
150	0.75	0.5	1.5	0.75
200	0.75	0.5	1.5	0.75
250	0.75	0.5	1.5	0.75
300	0.75	0.5	1.5	0.75

環境温度が5°C以下の場合は、下記速度以下でご使用ください。

- ・リード6: 250mm/s以下
- ・リード4: 150mm/s以下
- ・リード2: 75mm/s以下

食品機械用グリス仕様 可搬質量の単位はkgです。

姿勢	水平		垂直	
	速度 (mm/s)	加速度 (G)	速度 (mm/s)	加速度 (G)
0	0.3	0.3	0	0.3
0	0.75	0.5	1.5	0.75
50	0.75	0.5	1.5	0.75
100	0.75	0.5	1.5	0.75
150	0.75	0.5	1.5	0.75
200	0.75	0.5	1.5	0.75
250	0.75	0.5	1.5	0.75
300	0.75	0.5	1.5	0.75

環境温度が15°C以下の場合は、下記速度以下でご使用ください。

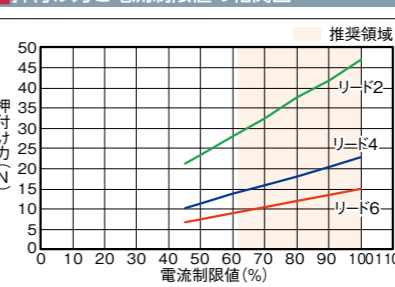
- ・リード6: 250mm/s以下
- ・リード4: 50mm/s以下
- ・リード2: 50mm/s以下

### ストロークと最高速度

リード(mm)	25~100 (25mmごと)	100~300 (50mmごと)
6	-	300
4	-	200
2	-	100

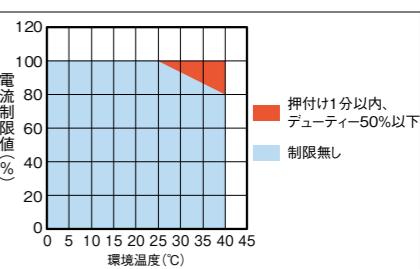
(単位はmm/s)

### 押し付け力と電流制限値の相関図



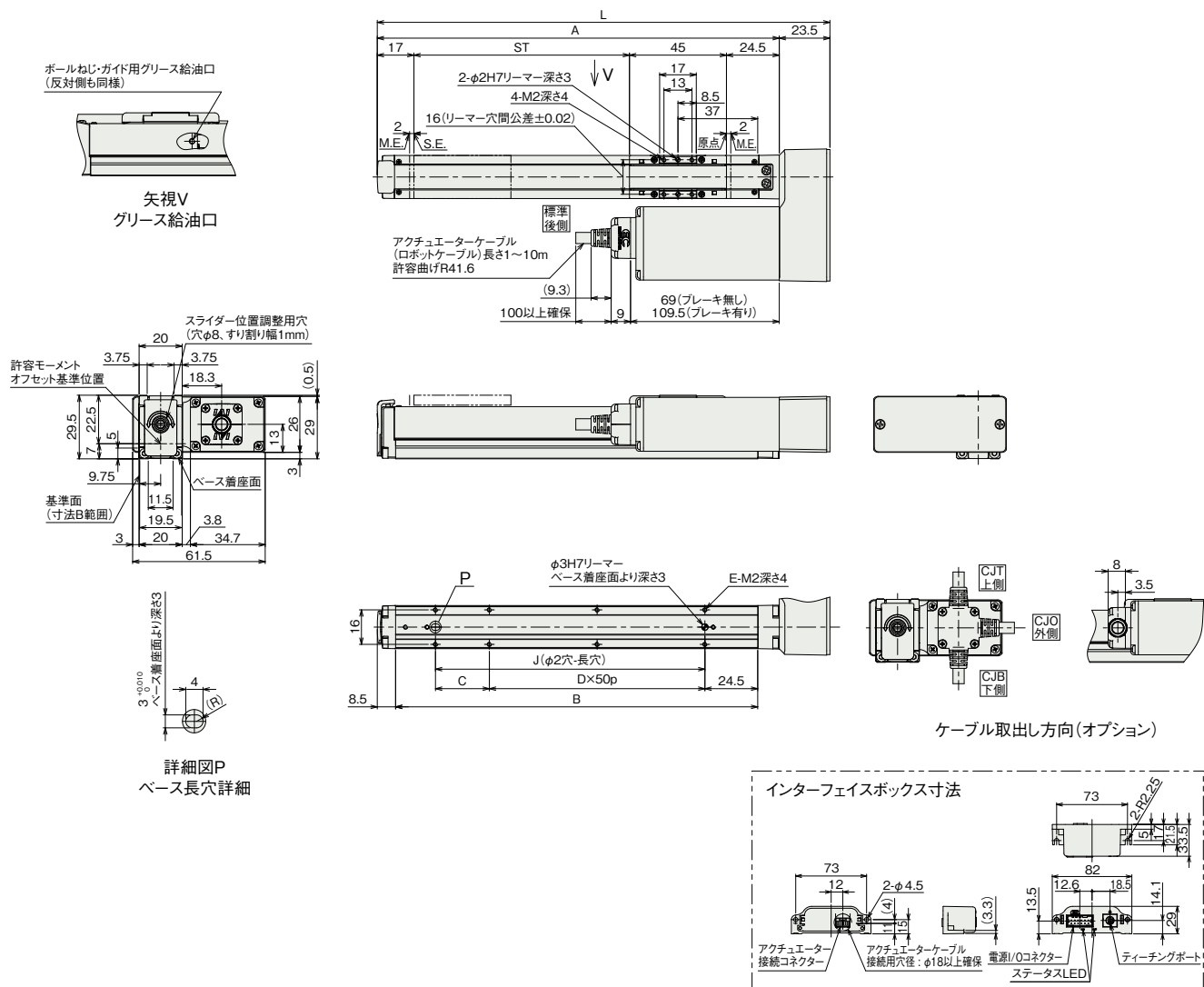
### 押し付け動作時の注意点

高温環境での高推力押し付け動作時は、グラフの制限値内で使用してください。



(注) 原点復帰を行った場合は、スライダがM.E.まで移動しますので周囲との干渉にご注意ください。  
 (注) ケーブルを固定してケーブルの根元部分が動かないようにしてください。  
 ケーブルの分離と交換が可能です。(ケーブルボックス内コネクタ接続)  
 ケーブル取出し方向(オプション)はケーブルボックスの方向変更で変えることができます。  
 (注) 下図はモーター左折返し仕様(ML)の場合です。

ST: ストローク  
 M.E.: メカニカルエンド  
 S.E.: ストロークエンド



■ストローク別寸法

ストローク	25	50	75	100	150	200	250	300
L	135	160	185	210	260	310	360	410
A	111.5	136.5	161.5	186.5	236.5	286.5	336.5	386.5
B	93	118	143	168	218	268	318	368
C	0	25	0	25	25	25	25	25
D	1	1	2	2	3	4	5	6
E	4	6	6	8	10	12	14	16
J	50	75	100	125	175	225	275	325

■ストローク別質量

ストローク	25	50	75	100	150	200	250	300
質量 (kg)	ブレーキ無し	0.35	0.36	0.38	0.40	0.43	0.49	0.52
	ブレーキ有り	0.42	0.44	0.46	0.47	0.50	0.57	0.60

■適応コントローラ

(注) ECシリーズはコントローラ内蔵です。内蔵コントローラの詳細は、2-769ページをご確認ください。