

# EC-S6□W

防塵・防滴  
モーター・ストレート  
本体幅 60mm  
24Vパルスモーター

■型式項目

EC - S6 □ W

シリーズ	タイプ	リード	仕様	ストローク	電源・I/Oケーブル長	オプション
		S 20mm H 12mm M 6mm L 3mm	W 防塵防滴	50 ? 800 50mm ? 800mm (50mmごと)	下記電源・I/Oケーブル長 価格表参照	下記オプション 価格表参照



CE RoHS 10  
水平 垂直 横立て 天吊り

## ストローク別価格表(標準価格)

ストローク (mm)	標準価格	ストローク (mm)	標準価格
50	-	450	-
100	-	500	-
150	-	550	-
200	-	600	-
250	-	650	-
300	-	700	-
350	-	750	-
400	-	800	-

(注) インターフェイスボックスが付属します。

## オプション価格表(標準価格)

名称	オプション記号	参照頁	標準価格
アクチュエーターケーブル長 5m	AC5	2-741	-
RCON-EC接続仕様(注1)	ACR	2-741	-
エアパーシジョン継手付き仕様(左側)	APL	2-741	-
エアパーシジョン継手付き仕様(右側)	APR	2-741	-
ブレーキ	B	2-741	-
フット金具	FT	2-748	-
指定グリース塗布仕様	G5	2-752	-
原点逆仕様	NM	2-758	-
PNP仕様	PN	2-758	-
電源2系統仕様	TMD2	2-762	-
バッテリーレス	WA	2-763	-
アブソリュートエンコーダー仕様	WL	2-763	-
無線通信仕様	WL2	2-763	-
無線軸動対応仕様	WS	2-763	-
ワイパーシール取付け仕様(注2)	WS	2-763	-

(注1) RCON-EC接続仕様(ACR)選択時は、PNP仕様(PN)および電源2系統仕様(TMD2)を選択できません。  
(注2) ワイパーシール取付け仕様(WS)選択時は、「速度・加速度別可搬質量」「ストロークと最高速度」「押付け力と電流制限値の相関図」が異なります。詳細は2-703ページを参照ください。

**選定上の注意**

- ストロークが長くなると、ボールねじの危険回転数の関係から最高速度が低下します。「ストロークと最高速度」にて希望するストロークの最高速度をご確認ください。
- 「メインスペック」の可搬質量は最大値を表記しています。省電力設定を有効にする場合は、メインスペックが変わりますので、詳細は「速度・加速度別可搬質量表」をご参照ください。
- 押付け動作を行う場合は「押付け力と電流制限値の相関図」をご参照ください。押付け力は目安の値です。
- 使用周囲温度によって、デューティ比の制限が必要です。詳細は1-326ページをご参照ください。
- 張出し負荷長の目安は、Ma・Mb・Mc方向 220mm以下です。張出し負荷長については2-109ページの説明をご確認ください。
- インターフェイスボックスは防塵防滴処理されていません。水のかからないところに設置してください。

## 電源・I/Oケーブル長価格表(標準価格)

(注) アクチュエーターケーブルと電源I/Oケーブルの長さは、合計が10m以下になるように選択してください。

## 標準コネクタケーブル

ケーブル記号	ケーブル長	ユーザー配線仕様(バラ線)		RCON-EC接続仕様(注4)(両端コネクタ付き)	
		CB-EC-PWBIO□□□-RB付属	(注3)	CB-REC-PWBIO□□□-RB付属	
0	ケーブル無し	-	-	-	-
1~3	1~3m	-	-	-	-
4~5	4~5m	-	-	-	-
6~7	6~7m	-	-	-	-
8	8m	-	-	-	-

(注3) 端子台コネクタのみ付属します。詳細は2-775ページをご確認ください。  
(注4) オプションでRCON-EC接続仕様(ACR)を選択した場合です。  
(注) ロボットケーブルです。

## 4方向コネクタケーブル

ケーブル記号	ケーブル長	ユーザー配線仕様(バラ線)		RCON-EC接続仕様(注5)(両端コネクタ付き)	
		CB-EC2-PWBIO□□□-RB付属		CB-REC2-PWBIO□□□-RB付属	
S1~S3	1~3m	-	-	-	-
S4~S5	4~5m	-	-	-	-
S6~S7	6~7m	-	-	-	-
S8	8m	-	-	-	-

(注5) オプションでRCON-EC接続仕様(ACR)を選択した場合です。  
(注) ロボットケーブルです。

## メインスペック

項目	内容	内容				
		20	12	6	3	
リード	ボールねじリード(mm)	20	12	6	3	
	可搬質量	最大可搬質量(kg)(省電力無効)	15	26	32	40
		最大可搬質量(kg)(省電力有効)	8	14	20	25
	速度/加減速度	最高速度(mm/s)(注6)	800[640]	700[560]	450[400]	225[200]
		最低速度(mm/s)	25	15	8	4
		定格加減速度(G)	0.3	0.3	0.3	0.3
最高加減速度(G)		1	1	1	1	
押付け	押付け時最大推力(N)	67	112	224	449	
	押付け最高速度(mm/s)	20	20	20	20	
ブレーキ	ブレーキ仕様	無励磁作動電磁ブレーキ				
	ブレーキ保持力(kgf)	1	2.5	6	12.5	
ストローク	最小ストローク(mm)	50	50	50	50	
	最大ストローク(mm)	800	800	800	800	
	ストロークピッチ(mm)	50	50	50	50	

(注6) 【】内はワイパーシール取付け仕様(WS)オプション付きの場合の数値です。

項目	内容	
駆動方式	ボールねじ φ10mm 転造C10	
繰返し位置決め精度	リード3/6/12: ±0.02mm、リード20: ±0.03mm	
ロストモーション	- (2点間位置決め機能のため、表記できません。)	
リニアガイド	直動無限循環型	
静的許容モーメント	Ma: 11.6 N・m	
	Mb: 16.6 N・m	
	Mc: 23.3 N・m	
動的許容モーメント(注7)	Ma: 11.6 N・m	
	Mb: 16.6 N・m	
	Mc: 23.3 N・m	
主要部材質(注8)	ベース	アルミ 黒色アルマイト処理
	スライダ	アルミ 白色アルマイト処理
	トップカバー	アルミ 黒色アルマイト処理
	アクチュエーターケーブル	塩化ビニル(PVC)
使用周囲温度・湿度	0~40℃、85%RH以下(結露なきこと)	
保護等級(注9)	IP43[IP54相当]	
耐振動・耐衝撃	4.9m/s <sup>2</sup>	
海外対応規格	CEマーク、RoHS指令	
モーター種類	パルスモーター(□42) (電源容量: 最大4.2A)	
エンコーダ種類	インクリメンタル/バッテリーレスアブソリュート	
エンコーダパルス数	800 pulse/rev	
納期	ホームページ[納期照会]に記載	

(注7) 基準定格寿命5,000kmの場合です。走行寿命は運転条件、取付け状態によって異なります。1-276ページにて走行寿命をご確認ください。  
(注8) 詳細は1-334ページをご参照ください。  
(注9) 【】内はワイパーシール取付け仕様(WS)オプション付きの場合の数値です。

## 速度・加速度別可搬質量表 ※出荷時は省電力設定無効です。詳細は1-23ページをご参照ください。

■省電力設定無効(パワーモード) 可搬質量の単位はkgです。

姿勢	速度 (mm/s)	水平			
		加速度 (G)			
		0.3	0.5	0.7	1
0	15	10	8	7	
160	15	10	8	7	
320	12	10	8	6	
480	12	9	8	6	
640	12	8	6	5	
800	10	6.5	4.5	3	

■省電力設定有効(省エネモード) 可搬質量の単位はkgです。

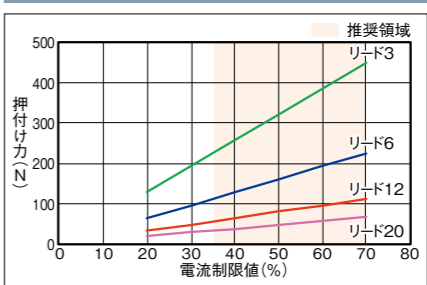
姿勢	速度 (mm/s)	水平	
		加速度 (G)	
		0.3	0.7
0	8	5	
160	8	5	
320	8	5	
480	8	4	
640	6	3	
800	4	1.5	

## ストロークと最高速度

リード (mm)	省電力設定	50~450	500	550	600	650	700	750	800
		(50mmごと)	(mm)	(mm)	(mm)	(mm)	(mm)	(mm)	(mm)
20	無効	800	800	790	695	615			
	有効	800	800	790	695	615			
12	無効	700	665	560	490	425	375	330	
	有効	680	665	560	490	425	375	330	
6	無効	450	400	335	285	245	210	180	160
	有効	340	335	285	245	210	180	160	
3	無効	225	200	165	140	120	105	90	80
	有効	170	165	140	120	105	90	80	

(単位はmm/s)

## 押付け力と電流制限値の相関図



速度・加速度別可搬質量表(ワイパーシール取付け仕様) ※出荷時は省電力設定無効です。詳細は1-23ページをご参照ください。

■省電力設定無効(パワーモード) 可搬質量の単位はkgです。

リード20	水平			
	加速度(G)			
姿勢 速度 (mm/s)	0.3	0.5	0.7	1
0	15	9.5	8	7
160	15	9.5	8	7
320	12	9	8	6
480	12	6.5	5	5
640	10	5	4.5	2.5

リード12	水平			
	加速度(G)			
姿勢 速度 (mm/s)	0.3	0.5	0.7	1
0	26	18	16	14
80	26	18	16	14
200	26	18	16	14
320	26	18	14	12
440	26	18	12	10
560	20	12	8	7

■省電力設定有効(省エネモード) 可搬質量の単位はkgです。

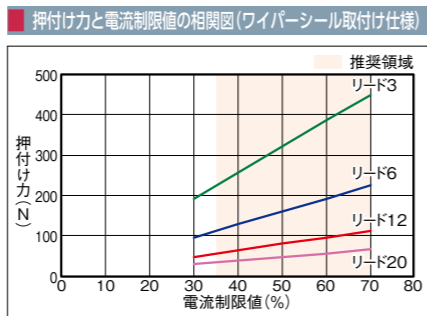
リード20	水平	
	加速度(G)	
姿勢 速度 (mm/s)	0.3	0.7
0	8	5
160	8	5
320	8	5
480	8	4
640	6	3

リード12	水平	
	加速度(G)	
姿勢 速度 (mm/s)	0.3	0.7
0	14	10
80	14	10
200	14	10
320	14	10
440	11	7

■ストロークと最高速度(ワイパーシール取付け仕様)

リード (mm)	省電力設定	50~450 (50mmごと)	500 (mm)	550 (mm)	600 (mm)	650 (mm)	700 (mm)	750 (mm)	800 (mm)
20	無効				640				615
	有効				640				615
12	無効		560			490	425	375	330
	有効		440			425	375	330	
6	無効	400	335	285	245	210	180	160	
	有効		280		245	210	180	160	
3	無効	200	165	140	120	105	90	80	
	有効		140		120	105	90	80	

(単位はmm/s)

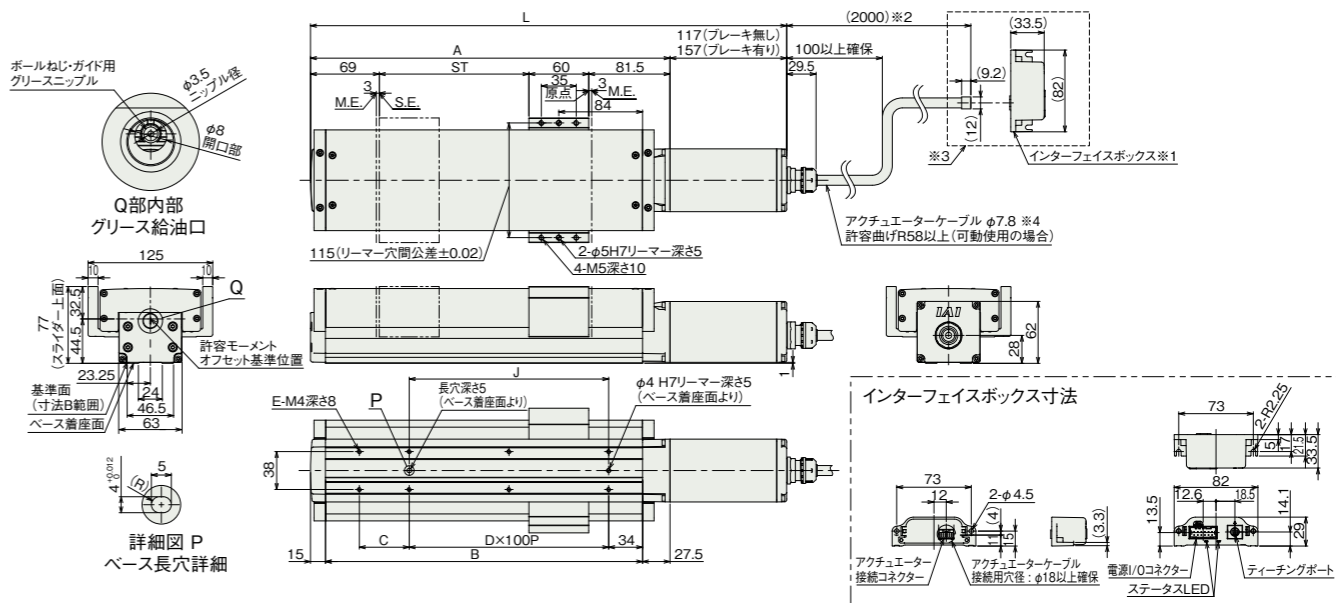


■寸法図

■EC-S6□W

- ※1 インターフェイスボックスの詳細寸法は「インターフェイスボックス寸法」をご参照ください。
- ※2 アクチュエーターケーブルの長さは、オプションで5mを選択できます。
- ※3 破線内のインターフェイスボックス中継部は、防塵防滴処理されません。
- ※4 アクチュエーターケーブルと電源I/Oケーブルの長さは、合計10m以下になるように選択してください。

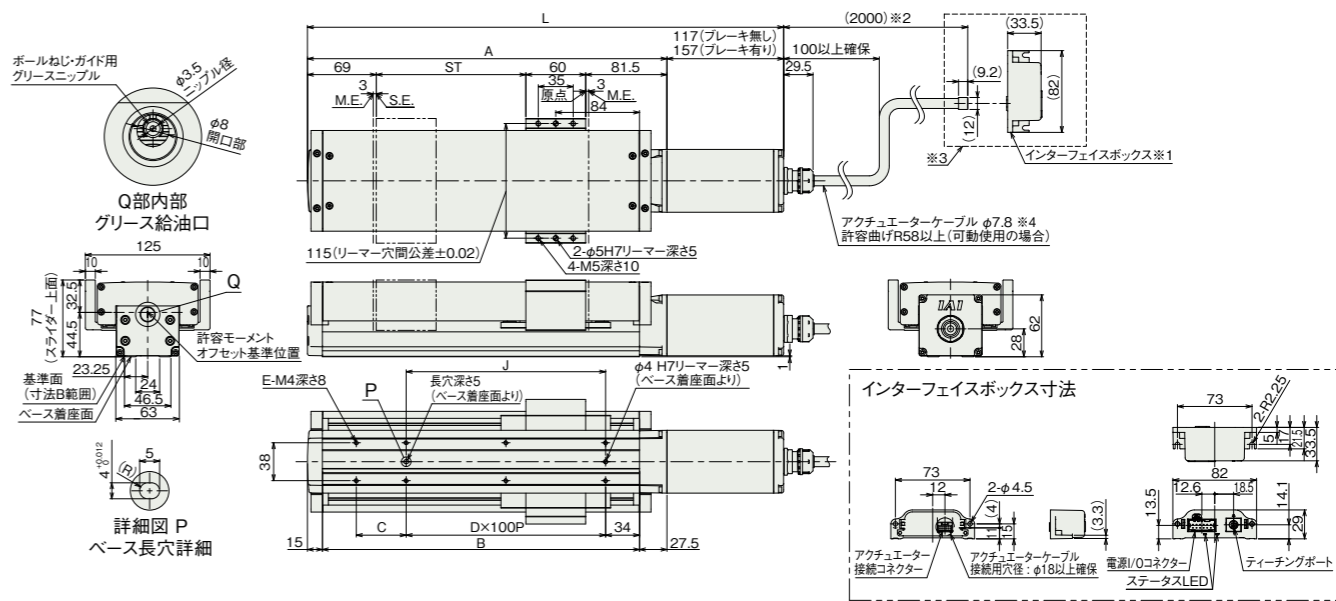
(注) 原点復帰を行った場合は、スライダがM.E.まで移動しますので周辺物との干渉にご注意ください。



■EC-S6□W(ワイパーシール取付け仕様)

- ※1 インターフェイスボックスの詳細寸法は「インターフェイスボックス寸法」をご参照ください。
- ※2 アクチュエーターケーブルの長さは、オプションで5mを選択できます。
- ※3 破線内のインターフェイスボックス中継部は、防塵防滴処理されません。
- ※4 アクチュエーターケーブルと電源I/Oケーブルの長さは、合計10m以下になるように選択してください。

(注) 原点復帰を行った場合は、スライダがM.E.まで移動しますので周辺物との干渉にご注意ください。



■ストローク別寸法

ストローク	50	100	150	200	250	300	350	400	450	500	550	600	650	700	750	800	
L	ブレーキ無し	377.5	427.5	477.5	527.5	577.5	627.5	677.5	727.5	777.5	827.5	877.5	927.5	977.5	1027.5	1077.5	1127.5
	ブレーキ有り	417.5	467.5	517.5	567.5	617.5	667.5	717.5	767.5	817.5	867.5	917.5	967.5	1017.5	1067.5	1117.5	1167.5
A	260.5	310.5	360.5	410.5	460.5	510.5	560.5	610.5	660.5	710.5	760.5	810.5	860.5	910.5	960.5	1010.5	
B	218	268	318	368	418	468	518	568	618	668	718	768	818	868	918	968	
C	50	0	50	0	50	0	50	0	50	0	50	0	50	0	50	0	
D	1	2	2	3	3	4	4	5	5	6	6	7	7	8	8	9	
E	6	6	8	8	10	10	12	12	14	14	16	16	18	18	20	20	
J	100	200	200	300	300	400	400	500	500	600	600	700	700	800	800	900	

■ストローク別質量

ストローク	50	100	150	200	250	300	350	400	450	500	550	600	650	700	750	800	
質量(kg)	ブレーキ無し	3.7	4.1	4.4	4.8	5.1	5.5	5.8	6.2	6.5	6.9	7.2	7.5	7.9	8.2	8.6	8.9
	ブレーキ有り	4.0	4.4	4.7	5.1	5.4	5.8	6.1	6.5	6.8	7.2	7.5	7.8	8.2	8.5	8.9	9.2

■適応コントローラー

(注) ECシリーズはコントローラー内蔵です。内蔵コントローラーの詳細は、2-771ページをご確認ください。