

# EC-S8 CR

クリーン  
モーター  
ストレート  
本体幅  
90mm  
24V  
パルス  
モーター

## ■型式項目

シリーズ	タイプ	リード	仕様	ストローク	電源・I/Oケーブル長	オプション
EC	S8	CR	クリーンルーム仕様	50 600	50mm 600mm (50mmごと)	下記オプション 価格表参照
		S 30mm H 20mm M 10mm L 5mm				



## ■ストローク別価格表(標準価格)

ストローク (mm)	標準価格	ストローク (mm)	標準価格
50	—	350	—
100	—	400	—
150	—	450	—
200	—	500	—
250	—	550	—
300	—	600	—

## ■オプション価格表(標準価格)

名称	オプション記号	参照頁	標準価格
RCON-EC接続仕様(注1)	ACR	2-741	—
ブレーキ	B	2-741	—
原点逆仕様	NM	2-758	—
PNP仕様	PN	2-758	—
電源2系統仕様	TMD2	2-762	—
吸引用継手取付け位置勝手違い	VR	2-762	—
バッテリーレス アプリアンコーダー仕様	WA	2-763	—
無線通信仕様	WL	2-763	—
無線軸動作対応仕様	WL2	2-763	—

(注1) RCON-EC接続仕様(ACR)選択時は、PNP仕様(PN)および電源2系統仕様(TMD2)を選択できません。

## ■電源・I/Oケーブル長価格表(標準価格)

### ■標準コネクタケーブル

ケーブル記号	ケーブル長	ユーザー配線仕様 (パラ線)	
		CB-EC-PWBIO□□□-RB付属	CB-REC-PWBIO□□□-RB付属
0	ケーブル無し	—(注2)	—
1~3	1~3m	—	—
4~5	4~5m	—	—
6~7	6~7m	—	—
8~10	8~10m	—	—

(注2) 端子台コネクタのみ付属します。詳細は2.775ページをご確認ください。  
(注3) オプションでRCON-EC接続仕様(ACR)を選択した場合です。  
(注) ロボットケーブルです。

### ■4方向コネクタケーブル

ケーブル記号	ケーブル長	ユーザー配線仕様 (パラ線)	
		CB-EC2-PWBIO□□□-RB付属	CB-REC2-PWBIO□□□-RB付属
S1~S3	1~3m	—	—
S4~S5	4~5m	—	—
S6~S7	6~7m	—	—
S8~S10	8~10m	—	—

(注4) オプションでRCON-EC接続仕様(ACR)を選択した場合です。  
(注) ロボットケーブルです。

- 選定上の注意**
- ストロークが長くなると、ボールねじの危険回転数の関係から最高速度が低下します。「ストロークと最高速度」にて希望するストロークの最高速度をご確認ください。
  - 「メインスペック」の可搬質量は最大値を表記しています。詳細は「速度・加速度別可搬質量表」をご参照ください。
  - 押付け動作を行う場合は「押付け力と電流制限値の相関図」をご参照ください。押付け力は目安の値です。注意点は1-315ページをご確認ください。
  - 使用周囲温度によって、デューティ比の制限が必要です。詳細は1-326ページをご確認ください。
  - 取付け姿勢によっては注意が必要です。詳細は1-307ページをご確認ください。
  - 張出し負荷長の目安は、Ma・Mb・Mc方向400mm以下です。張出し負荷長については2-109ページの説明をご確認ください。
  - 取付け物体の重心位置は、張出し距離の1/2以下としてください。張出し距離や負荷モーメントが許容値内であっても、動作中に異常な振動や音などが発生する場合は、動作条件を緩めてご使用ください。
  - RCON-EC接続仕様(ACR)をEC接続ユニット(RCON-EC-4)へ接続する場合、接続可能数に制限があります。詳細は2-798ページをご確認ください。

## ■メインスペック

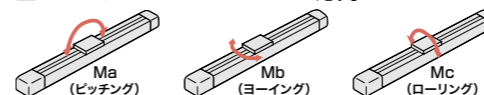
項目	内容	リード				
		30	20	10	5	
水平	可搬質量	最大可搬質量(kg)	23	35	70	80
	速度/加速度	最高速度(mm/s)	1200	975	450	225
		最低速度(mm/s)	38	25	13	7
		定格加速度(G)	0.3	0.3	0.3	0.3
		最高加速度(G)	1	1	0.5	0.3
垂直	可搬質量	最大可搬質量(kg)	2	4	25	55
	速度/加速度	最高速度(mm/s)	850	650	450	225
		最低速度(mm/s)	38	25	13	7
		定格加速度(G)	0.3	0.3	0.3	0.3
		最高加速度(G)	0.5	0.5	0.5	0.3
押付け	押付け時最大推力(N)	78	103	235	470	
クリーンルーム仕様	押付け最高速度(mm/s)	38	25	20	20	
ブレーキ	吸引力(NL/min)(注5)	115	85	75	30	
	ブレーキ仕様	無励磁作動電磁ブレーキ				
ストローク	ブレーキ保持力(kgf)	2	4	25	55	
	最小ストローク(mm)	50	50	50	50	
	最大ストローク(mm)	600	600	600	600	
	ストロークピッチ(mm)	50	50	50	50	

(注5) 最高速度時における吸引力の目安です。

項目	内容
駆動方式	ボールねじ φ16mm 転造C10
繰返し位置決め精度	リード5/10: ±0.02mm、リード20: ±0.03mm、リード30: ±0.04mm
ロストモーション	—(2点間位置決め機能のため、表記できません。)
ベース	専用アルミ押出材(A6063S5-T6相当) 黒色アルマイト処理
リニアガイド	直動無限循環型
静的許容モーメント	Ma: 173 N・m
	Mb: 173 N・m
	Mc: 271 N・m
動的許容モーメント(注6)	Ma: 61 N・m
	Mb: 61 N・m
	Mc: 116 N・m
クリーン度	ISOクラス3(ISO 14644-1規格)
使用周囲温度・湿度	0~40℃、85% RH以下(結露なきこと)
保護等級	IP20
耐振動・耐衝撃	4.9m/s <sup>2</sup>
海外対応規格	CEマーク、RoHS指令
モーター種類	パルスモーター(□56SP)(電源容量: 最大6A)
エンコーダー種類	インクリメンタル/バッテリーレスアプリアンコーダー
エンコーダーパルス数	800 pulse/rev
納期	ホームページ[納期照会]に記載

(注6) 基準定格寿命5,000kmの場合です。走行寿命は運転条件、取付け状態によって異なります。1-276ページにて走行寿命をご確認ください。

## ■スライダータイプモーメント方向



## ■速度・加速度別可搬質量表

可搬質量の単位はkgです。空欄は動作不可となります。

### リード30

姿勢	水平						垂直		
	加速度(G)								
速度(mm/s)	0.3	0.5	0.7	1	0.3	0.5	0.3	0.5	0.7
0	23	16	13	12	2	2			
200	23	16	13	12	2	2			
400	20	16	13	11	1	1			
650	18	15	12	8	1	1			
850	14	10	7	5	1	1			
1000		6	4	2					
1200			1						

### リード20

姿勢	水平						垂直		
	加速度(G)								
速度(mm/s)	0.3	0.5	0.7	1	0.3	0.5	0.3	0.5	0.7
0	35	30	25	25	4	4			
200	35	30	25	25	4	4			
300	35	30	25	23	4	4			
400	35	30	23	20	1	1			
650	18	15	8	6	1	1			
800	10	6	2	1					
900	7	3							
975		1							

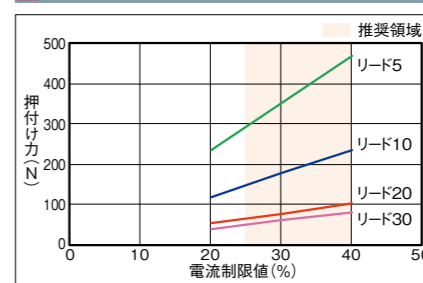
## ■ストロークと最高速度

リード (mm)	50~350 (50mmごと)	400 (mm)	450 (mm)	500 (mm)	550 (mm)	600 (mm)
30	1200<850>	1160<850>	940<850>	770	645	550
20	975<650>	790<650>	640	520	440	370
10	450	335	280	225	185	180
5	225	165	150	110	90	90

(単位はmm/s)

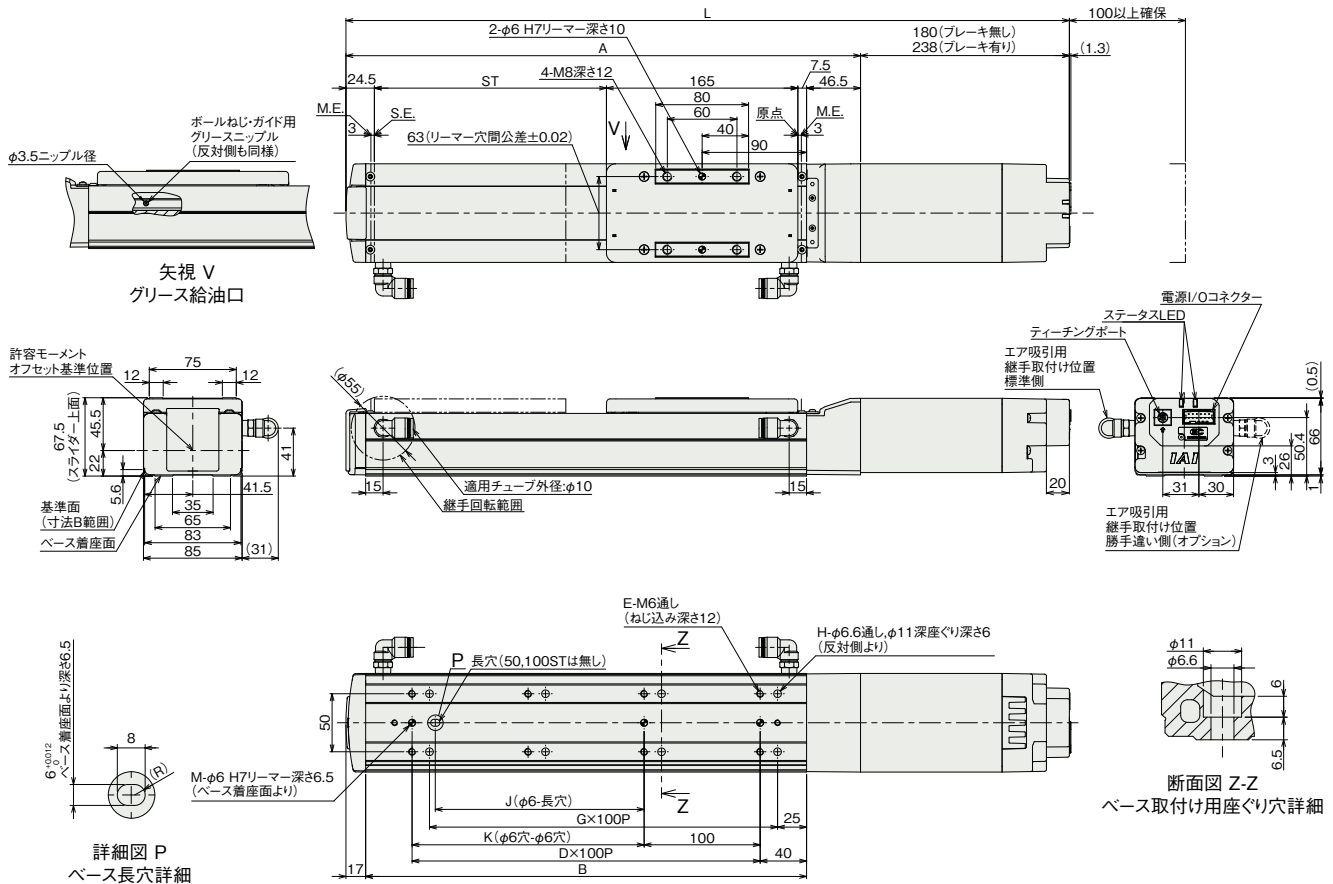
(注) < >内は垂直使用の場合です。

## ■押付け力と電流制限値の相関図



(注) 原点復帰を行った場合は、スライダがM.E.まで移動しますので周囲との干渉にご注意ください。  
 (注) 取付けボルト長にご注意ください。ベース裏面の取付けねじを使用する場合、ボルトが長いと内部部品に干渉し、摺動異常や部品破損の可能性があります。  
 (注) ベースの通し穴を用いてアクチュエーターを固定する場合は、サイドカバー、ステンレスシートをを外す必要があります。  
 (注) ストローク50/100の場合、使用できない通し穴があります。ベース底面のねじ穴を用いて本体を取付けてください。

ST: ストローク  
 M.E.: メカニカルエンド  
 S.E.: ストロークエンド



■ストローク別寸法

ストローク	50	100	150	200	250	300	350	400	450	500	550	600
L	ブレーキ無し	473.5	523.5	573.5	623.5	673.5	723.5	773.5	823.5	873.5	923.5	1023.5
	ブレーキ有り	531.5	581.5	631.5	681.5	731.5	781.5	831.5	881.5	931.5	981.5	1081.5
A	293.5	343.5	393.5	443.5	493.5	543.5	593.5	643.5	693.5	743.5	793.5	843.5
B	230	280	330	380	430	480	530	580	630	680	730	780
D	1	2	2	3	3	4	4	5	5	6	6	7
E	4	6	6	8	8	10	10	12	12	14	14	16
G	1	2	2	3	3	4	4	5	5	6	6	7
H	4	6	6	8	8	10	10	12	12	14	14	16
J	0	0	80	180	180	280	280	380	380	480	480	580
K	0	100	100	200	200	300	300	400	400	500	500	600
M	2	3	3	3	3	3	3	3	3	3	3	3

■ストローク別質量

ストローク	50	100	150	200	250	300	350	400	450	500	550	600
質量 (kg)	ブレーキ無し	4.4	4.7	5.0	5.3	5.6	5.9	6.2	6.5	6.8	7.1	7.4
	ブレーキ有り	4.7	5.0	5.3	5.6	5.9	6.2	6.5	6.8	7.1	7.4	7.7

■適応コントローラー

(注) ECシリーズはコントローラー内蔵です。内蔵コントローラーの詳細は、2-769ページをご確認ください。