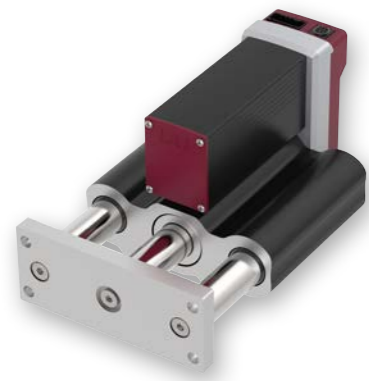


# EC-ST15ME

モーター折返し  
本体幅 150 mm  
24V パルスモーター

■型式項目

|      |      |       |          |         |                        |                  |
|------|------|-------|----------|---------|------------------------|------------------|
| EC   | ST15 | M     | E        | 50      |                        |                  |
| シリーズ | タイプ  | リード   | 仕様       | ストローク   | 電源・I/Oケーブル長            | オプション            |
|      |      | M 6mm | E ECOタイプ | 50 50mm | 下記電源・I/Oケーブル長<br>価格表参照 | 下記オプション<br>価格表参照 |



- 選定上の注意**
- ストッパー用途に限定して使用してください。その他の用途での使用は推奨しておりません。
  - 原点位置は、反モーター側に設定されています。原点位置は、寸法図でご確認ください。
  - コンペアーなどによる推力（横方向荷重）は、許容荷重 500N 以下で使用してください。

■製品価格表（標準価格）

| ストローク (mm) | 標準価格 |
|------------|------|
| 50         | -    |

■オプション価格表（標準価格）

| 名称              | オプション記号 | 参照頁   | 標準価格 |
|-----------------|---------|-------|------|
| RCON-EC接続仕様(注1) | ACR     | 2-741 | -    |
| 原点逆仕様(注2)       | NM      | 2-758 | -    |
| PNP仕様           | PN      | 2-758 | -    |
| 電源2系統仕様         | TMD2    | 2-762 | -    |
| 無線通信仕様          | WL      | 2-763 | -    |
| 無線軸動作対応仕様       | WL2     | 2-763 | -    |

(注1) RCON-EC接続仕様(ACR)選択時は、PNP仕様(PN)および電源2系統仕様(TMD2)を選択できません。  
(注2) 標準仕様の原点位置は、反モーター側に設定されています。

■電源・I/Oケーブル長価格表（標準価格）

■標準コネクタケーブル

| ケーブル記号 | ケーブル長  | ユーザー配線仕様<br>(パラ線)   | RCON-EC接続仕様(注3)<br>(両端コネクタ付き) |
|--------|--------|---------------------|-------------------------------|
|        |        | CB-EC-PWBIO□□□-RB付属 | CB-REC-PWBIO□□□-RB付属          |
| 0      | ケーブル無し | - (注2)              | -                             |
| 1~3    | 1~3m   | -                   | -                             |
| 4~5    | 4~5m   | -                   | -                             |
| 6~7    | 6~7m   | -                   | -                             |
| 8~10   | 8~10m  | -                   | -                             |

(注2) 端子台コネクタのみ付属します。詳細は2-775ページをご確認ください。  
(注3) オプションでRCON-EC接続仕様(ACR)を選択した場合です。  
(注) ロボットケーブルです。

■4方向コネクタケーブル

| ケーブル記号 | ケーブル長 | ユーザー配線仕様<br>(パラ線)    | RCON-EC接続仕様(注4)<br>(両端コネクタ付き) |
|--------|-------|----------------------|-------------------------------|
|        |       | CB-EC2-PWBIO□□□-RB付属 | CB-REC2-PWBIO□□□-RB付属         |
| S1~S3  | 1~3m  | -                    | -                             |
| S4~S5  | 4~5m  | -                    | -                             |
| S6~S7  | 6~7m  | -                    | -                             |
| S8~S10 | 8~10m | -                    | -                             |

(注4) オプションでRCON-EC接続仕様(ACR)を選択した場合です。  
(注) ロボットケーブルです。

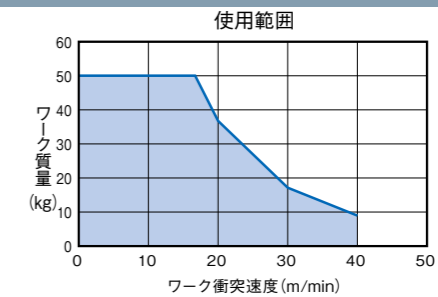
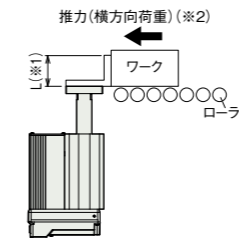
■メインスペック

| 項目         | 内容                              |
|------------|---------------------------------|
| リード        | ボールねじリード (mm) 6                 |
| 垂直         | 可搬質量(注5) 最大可搬質量 (kg) (省電力無効) 10 |
|            | 最高速度 (mm/s) 225                 |
|            | 最低速度 (mm/s) 8                   |
|            | 定格加減速度 (G) 1                    |
|            | 最高加減速度 (G) 1                    |
| ストローク (mm) | 50                              |

(注5) 速度225mm/s、加減速度1Gの場合です。  
(注) 最大可搬質量はストッパーシグの質量目安になります。

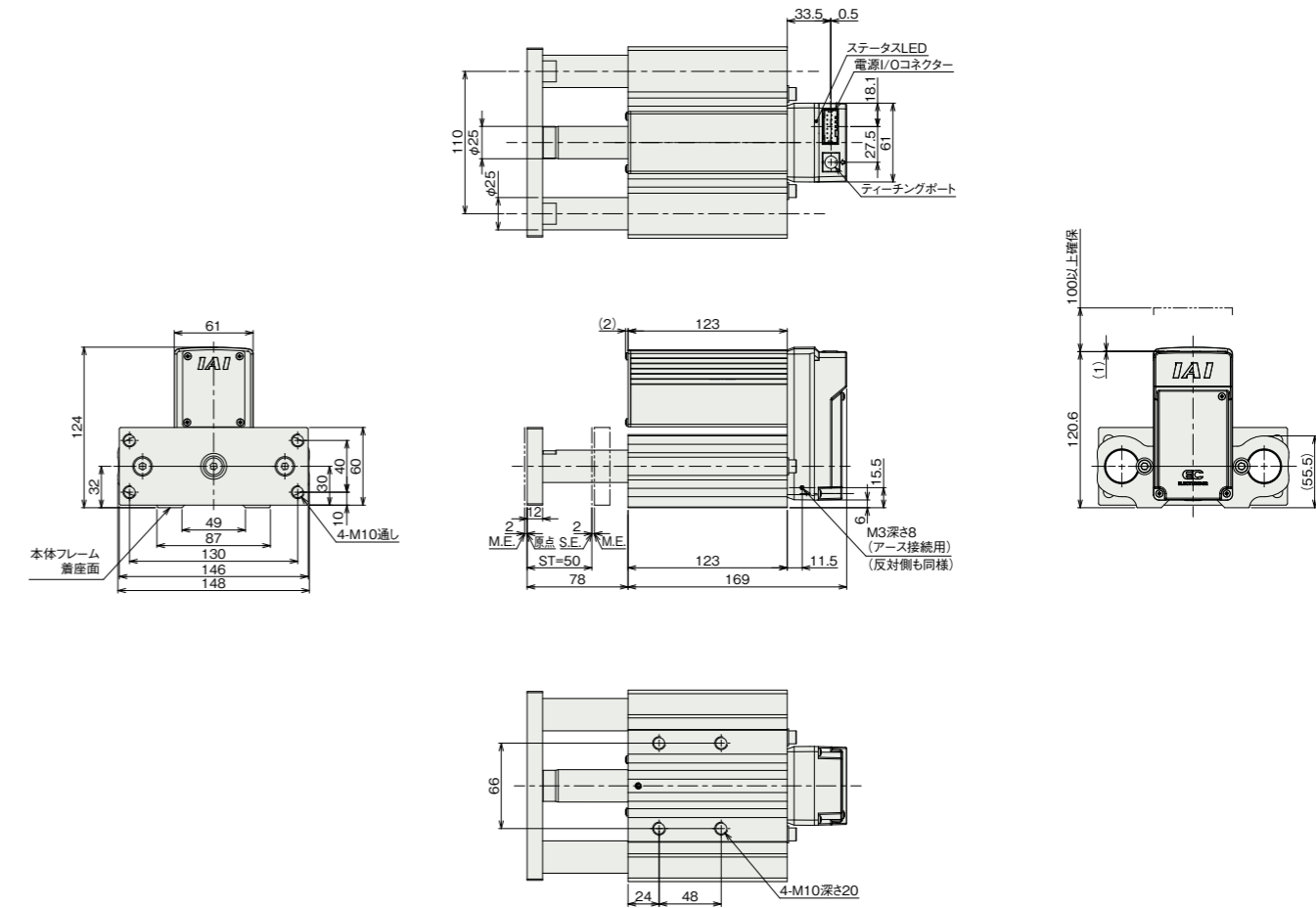
| 項目        | 内容                           |
|-----------|------------------------------|
| 駆動方式      | ボールねじ φ10mm 転造C10            |
| 繰返し位置決め精度 | ±0.15mm                      |
| ロストモーション  | - (2点間位置決め機能のため、表記できません。)    |
| ロッド       | φ25mm 材質: アルミ 硬質アルマイト処理      |
| ガイドシャフト   | S45C                         |
| フロントブラケット | 材質: アルミ 白色アルマイト処理            |
| 使用周囲温度・湿度 | 0~40℃、85% RH以下 (結露なきこと)      |
| 保護等級      | IP20                         |
| 耐振動・耐衝撃   | 4.9m/s <sup>2</sup>          |
| 海外対応規格    | CEマーク、RoHS指令                 |
| モーター種類    | パルスモーター (□42) (電源容量: 最大4.2A) |
| エンコーダ種類   | インクリメンタル                     |
| エンコーダパルス数 | 800 pulse/rev                |
| 納期        | ホームページ[納期照会]に記載              |

■ワーク質量・ワーク衝突速度の相関図



(※1) L寸法50mm範囲内で使用してください。  
(※2) コンペアーなどによる推力は、許容荷重500N以下で使用してください。

■寸法図



■質量

|         |     |
|---------|-----|
| ストローク   | 50  |
| 質量 (kg) | 3.8 |

■適用コントローラー

(注) ECシリーズはコントローラー内蔵です。内蔵コントローラーの詳細は、2-769ページをご確認ください。

