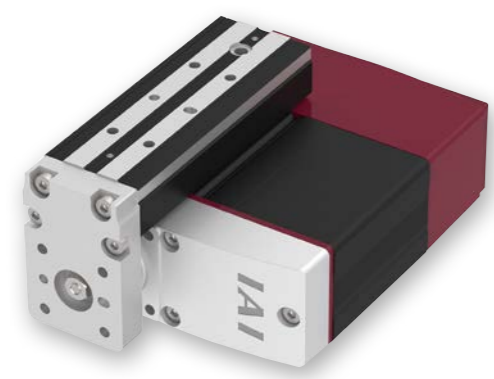


EC-TC4

細小型
モーター
折返し
本体幅
30mm
24V
パルス
モーター

■型式項目

EC	-	TC4	-		-		-	
シリーズ	-	タイプ	-	リード	-	ストローク	-	ケーブル長
				H	6mm	30	30mm	0
				M	4mm	50	50mm	1
				L	2mm			10
								ケーブルタイプ
								コネクタ付き
								オプション
								下記オプション
								価格表参照



(注) 上写真はテーブル左取付仕様 (GT4) です。



- POINT**
選定上の注意
- (1) 「メインスペック」の可搬質量は最大値を表記しています。
 - (2) 押付け動作を行う場合は「押付け力と電流制限値の相関図」をご参照ください。押付け力は目安の値です。注意点は1-431ページをご確認ください。
 - (3) テーブル取付方向は、下記オプション価格表よりオプション記号を必ず選択してください。
 - (4) 張出し負荷長の目安は、Ma方向のテーブル上面方向100mm以下、テーブル先端方向50mm以下、Mb・Mc方向120mm以下です。
 - (5) 取付姿勢によっては注意が必要です。詳細は1-361ページをご参照ください。

■ストローク別価格表 (標準価格)

ストローク (mm)	標準価格
30	-
50	-

■ケーブル長価格表 (標準価格)

ケーブル記号	ケーブル長	標準価格
0	ケーブルなし (コネクタ付)	-
1~3	1~3m	-
4~5	4~5m	-
6~10	6~10m	-

(注) ロボットケーブルです。

■オプション価格表 (標準価格)

名称	オプション記号	参照頁	標準価格
ブレーキ	B	3-551	-
テーブル右取付け	GT2	3-561	-
テーブル下取付け	GT3	3-561	-
テーブル左取付け	GT4	3-561	-
原点逆仕様	NM	3-567	-
PNP仕様	PN	3-568	-
電源2系統仕様	TMD2	3-571	-
バッテリーレス	WA	3-571	-
アブソリュートエンコーダー仕様			
無線通信仕様	WL	3-572	-
無線軸動作対応仕様	WL2	3-572	-

■メインスペック

項目	内容		
リード	ボールねじリード (mm)	6 4 2	
	可搬質量	最大可搬質量 (kg)	2.5 4 8
		最高速度 (mm/s)	300 200 100
		最低速度 (mm/s)	7.5 5 2.5
		定格加減速度 (G)	0.3 0.3 0.3
水平	速度/加減速度	最高加減速度 (G)	0.5 0.5 0.3
		最大可搬質量 (kg)	1 1.5 2.5
		最高速度 (mm/s)	300 200 100
		最低速度 (mm/s)	7.5 5 2.5
	垂直	速度/加減速度	定格加減速度 (G)
最高加減速度 (G)			0.5 0.5 0.3
最大可搬質量 (kg)			1 1.5 2.5
最高速度 (mm/s)			300 200 100
押付け		押付け時最大推力 (N)	30 45 90
	押付け最高速度 (mm/s)	20 20 20	
ブレーキ	ブレーキ仕様	無励磁作動電磁ブレーキ	
	ブレーキ保持力 (kgf)	1 1.5 2.5	
ストローク	最小ストローク (mm)	30 30 30	
	最大ストローク (mm)	50 50 50	
	ストロークピッチ (mm)	20 20 20	

項目	内容
駆動方式	ボールねじ φ6mm 転造C10
繰返し位置決め精度	±0.05mm
ロスモーション	-
静的許容モーメント	Ma: 5N·m
	Mb: 5N·m
	Mc: 9N·m
動的許容モーメント (注1)	Ma: 3N·m
	Mb: 3N·m
	Mc: 6N·m
走行寿命	5000kmもしくは5000万往復
使用周囲温度・湿度	0~40℃、85%RH以下 (結露なきこと)
保護等級	-
耐振動・耐衝撃	4.9m/s ² 100Hz以下
海外対応規格	CEマーク、RoHS指令
モーター種類	パルスモーター
エンコーダー種類	インクリメンタル/バッテリーレスアブソリュート
エンコーダーパルス数	800 pulse/rev
納期	ホームページ [納期照会] に記載

(注1) 基準定格寿命5,000kmの場合です。走行寿命は運転条件、取付け状態によって異なります。1-342ページにて走行寿命をご確認ください。

■テーブルタイプモーメント方向



■速度・加速度別可搬質量表

可搬質量の単位はkgです。

姿勢	加速度 (G)			
	0.3	0.5	0.3	0.5
速度 (mm/s)	0	2.5	2.5	1
	300	2.5	2.5	1

姿勢	加速度 (G)			
	0.3	0.5	0.3	0.5
速度 (mm/s)	0	4	4	1.5
	200	4	4	1.5

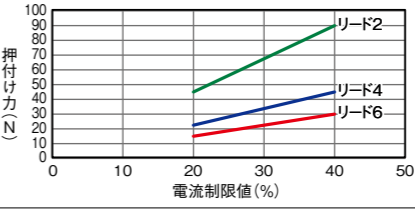
姿勢	加速度 (G)	
	0.3	0.3
速度 (mm/s)	0	8
	100	8

■ストロークと最高速度

リード (mm)	30 (mm)	50 (mm)
6		300
4		200
2		100

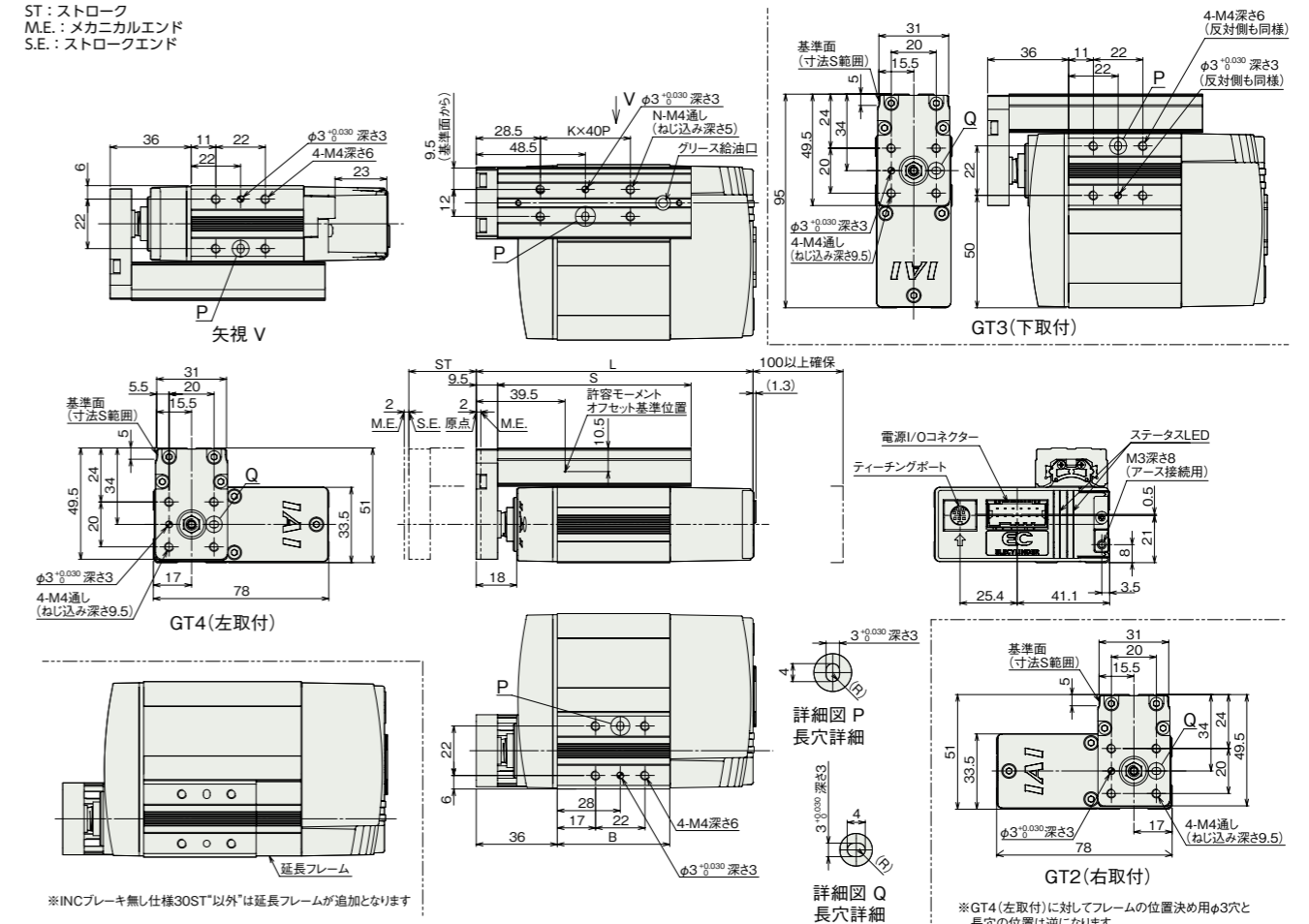
(単位はmm/s)

■押付け力と電流制限値の相関図



■寸法図

(注) 原点復帰を行った場合は、ロッドがM.E.まで移動しますので周囲物との干渉にご確認ください。



■ストローク別寸法

エンコーダー種類	インクリメンタル		バッテリーレスアブソリュート	
	ストローク		ストローク	
L	ブレーキ無し	123	143	143
	ブレーキ有り	153	153	173
	ブレーキ無し	50	70	70
B	ブレーキ無し	80	80	100
	ブレーキ有り	86	106	106
S		1		2
K		4		6

■ストローク別質量

エンコーダー種類	インクリメンタル		バッテリーレスアブソリュート	
	質量 (kg)		質量 (kg)	
ストローク	ブレーキ無し	0.6	0.7	0.7
	ブレーキ有り	0.8	0.8	0.8

■適用コントローラー

(注) ECシリーズはコントローラー内蔵です。内蔵コントローラーの詳細は、7-21ページをご確認ください。

