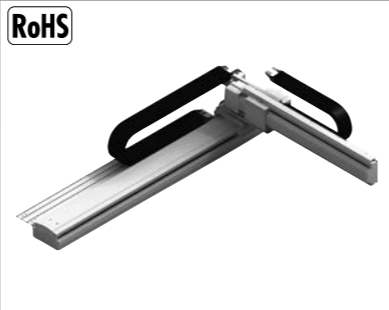


# ICSA2-BP□M ICSPA2-BP□M



## ■型式項目

シリーズ	タイプ	エンコーダ種類	X軸ストローク	オプション	Y軸ストローク	オプション	適応コントローラ	ケーブル長	Y軸ケーブル配線	Z軸ケーブル配線 (オプション)
ICSA2標準2軸仕様 ICSPA2高精度2軸仕様	下記型式内内容表参照	A) アブソリュート I) インクリメンタル	30 300mm ↓ 130 1300mm (100mm単位)	下記 オプション表参照	30 300mm ↓ 70 700mm (100mm単位)	下記 オプション表参照	T2 SCON XSEL-P/Q XSEL-RA/SA	3L 3m 5L 5m L長さ指定	CTLケーブルペア Lサイズ	CTMケーブルペア Mサイズ

- POINT**  
選定上の注意
- 型式項目のストローク欄は型式中ではcm (センチメートル) 表記となります。
  - ケーブル長はX軸コネクタボックスから (ケーブルペア仕様の場合はX軸のアクチュエーターケーブルから) コントローラまでの長さです。標準は3mか5mですが、それ以外の長さもm単位で対応可能です。最長20mまで対応可能です。
  - ストロークが長くなると最高速度は低下しますのでご注意ください。
  - 定格加速度は0.3Gです。加速度を上げると可搬質量は低下します。
  - 【 】内は高精度仕様の場合です。

### 加速度別可搬質量

表内の単位はkgです。

加速度	Y軸ストローク				
	300	400	500	600	700
0.3	62.3	49.8	40.7	33.7	28.1
0.4	54.5	49.8	40.7	33.7	28.1
0.5	42.5	41.0	39.6	33.7	28.1
0.6	31.7	30.2	28.8	27.5	26.0
0.7	24.5	23.0	21.6	20.3	18.8
0.8	18.2	16.7	15.3	14.0	12.5
0.9	13.7	12.2	10.8	9.5	8.0
1.0	10.1	8.6	7.2	5.9	4.4

### 型式内容

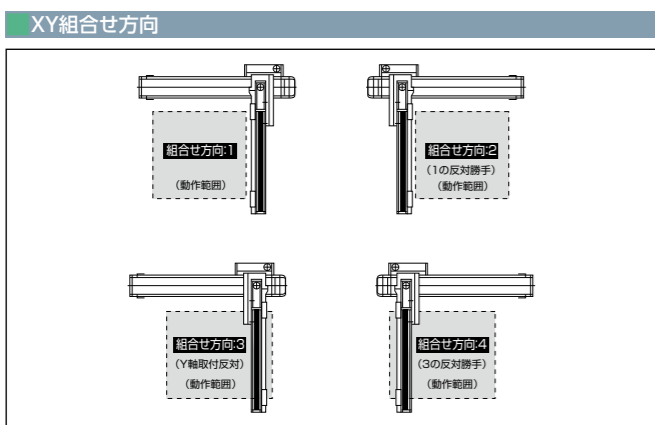
XY組合せ方向 (注1)	型式
1	ICSA2[ICSPA2]-BP1M-①-②③-④⑤-T2-⑥-⑦-⑧
2	ICSA2[ICSPA2]-BP2M-①-②③-④⑤-T2-⑥-⑦-⑧
3	ICSA2[ICSPA2]-BP3M-①-②③-④⑤-T2-⑥-⑦-⑧
4	ICSA2[ICSPA2]-BP4M-①-②③-④⑤-T2-⑥-⑦-⑧

(注1) XY組合せ方向は下図を参照ください。上記型式の①～⑧の内容は下表をご参照ください。

### ■型式内記号説明

番号	内容	表記
①	エンコーダ種類	A: アブソリュート I: インクリメンタル
②	X軸ストローク	30: 300mm ↓ 130: 1300mm
③	X軸オプション	オプション表参照
④	Y軸ストローク	30: 300mm ↓ 70: 700mm
⑤	Y軸オプション	オプション表参照
⑥	ケーブル長	3L: 3m 5L: 5m □L: □m
⑦	Y軸ケーブル配線 (注2)	CTL: ケーブルペアLサイズ
⑧	Z軸ケーブル配線 (オプション) (注2, 3)	CTM: ケーブルペアMサイズ

(注2) ケーブルペア寸法は、4-538をご参照ください。  
(注3) 型式項目のZ軸ケーブル配線欄は必要な場合のみご記入ください。



### 構成軸

軸名称	型式	参照頁
X軸	ISA [ISPA]-WXM-①-750-25-②-T2-③-④	2-437
Y軸	ISA [ISPA]-LYM-①-400-20-④-T2-⑤	-

(注) 上記型式の①～⑤は上表の型式内記号をご参照ください。なお、ストロークはmm (ミリメートル) 表記となります。  
(注) 上記型式の⑥にはケーブル取出し方向が入ります。取出し方向は4-25をご参照ください。

### ストローク別最高速度

表内の単位はmm/sです。

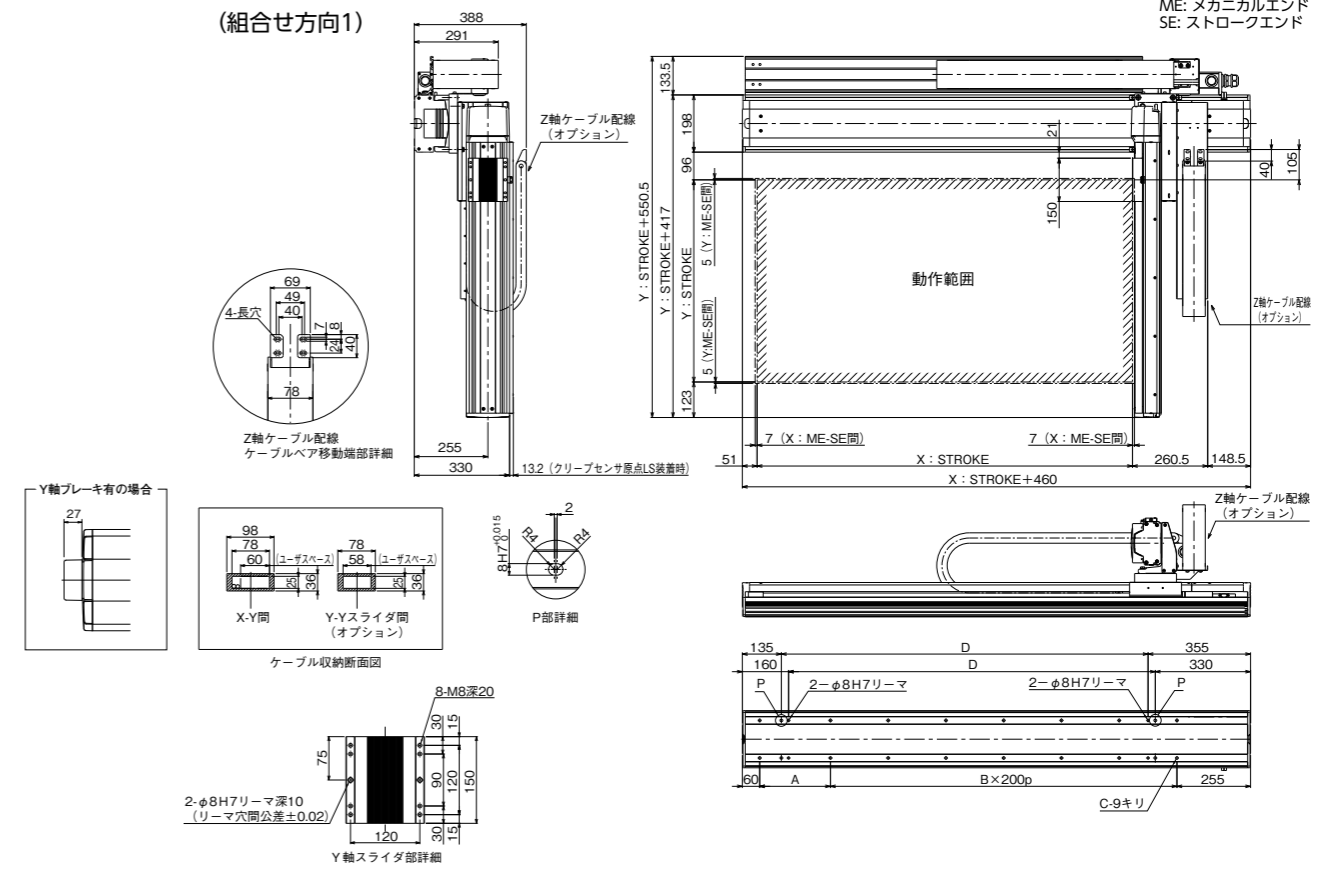
	300~700	800~900	1000	1100	1200	1300
X軸	1250	-	1090	920	785	680
Y軸	1200	-	-	-	-	-

## 寸法図

### ■ICSA2[ICSPA2]-BP□M-CT (ケーブルペア仕様) 組合せ方向1

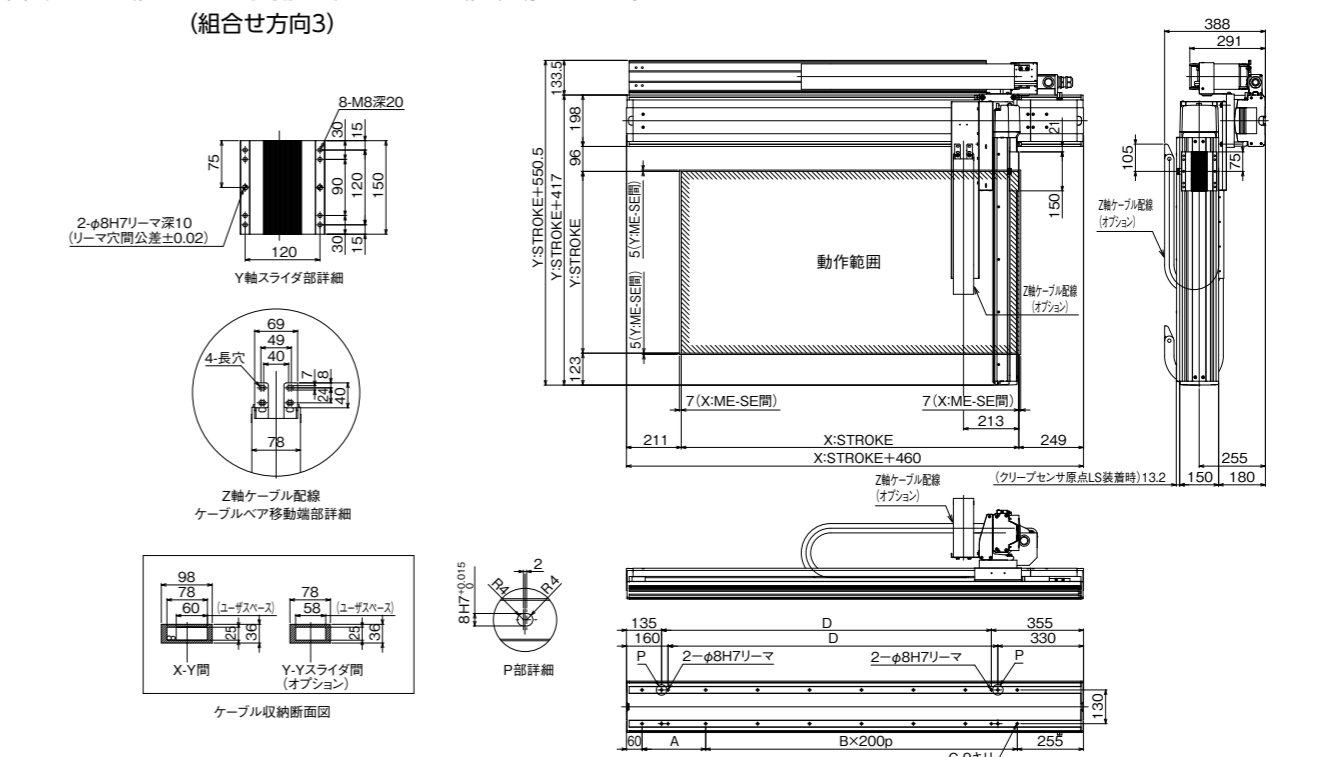
(注) 図面の組合せ位置が原点位置となります。原点位置を変更する場合は、オプションのNMをご指定ください。また納品後、原点位置を変更する場合は返却調整が必要ですのでご注意ください。  
(注) Z軸ケーブル配線のケーブルペア移動端は、Y軸スライダにお客様が取り付け付けたプレート等に固定してください。

CAD図面がホームページよりダウンロード出来ます。  
[www.iai-robot.co.jp](http://www.iai-robot.co.jp) **2次元 CAD**



### ■ICSA2[ICSPA2]-BP□M-CT (ケーブルペア仕様) 組合せ方向3

(注) 図面の組合せ位置が原点位置となります。原点位置を変更する場合は、オプションのNMをご指定ください。また納品後、原点位置を変更する場合は返却調整が必要ですのでご注意ください。  
(注) Z軸ケーブル配線のケーブルペア移動端は、Y軸スライダにお客様が取り付け付けたプレート等に固定してください。



Xストローク	300	400	500	600	700	800	900	1000	1100	1200	1300
A	245	145	245	145	245	145	245	145	245	145	245
B	1	2	2	3	3	4	4	5	5	6	6
C	6	8	8	10	10	12	12	14	14	16	16
D	270	370	470	570	670	770	870	970	1070	1170	1270

