


ICSB2-B1N□M ICSPB2-B1N□M

±10μm

±5μm

バッテリーレスアップ

RoHS 10



型式項目

シリーズ	B1N□M	WA				T□		CT
ICSB2標準仕様 ICSPB2高精度仕様	タイプ 下記形式内容参照	エンコーダ種類 WA(バッテリーレスアップ)	X軸ストロークオプション 60:600mm 225:2250mm (50mmごと)	Y軸ストロークオプション 20:200mm 70:700mm (50mmごと)	適応コントローラ T2 SCON T4 XSEL RCON RSEL SCON2	ケーブル長 3L:3m 5L:5m LL:長さ指定	ケーブル配線 下記型式内 記号説明 参照	Z軸ケーブル配線 (オプション)

- 選定上の注意**
- 型式項目のストローク欄は型式中ではcm(センチメートル)表記となります。
 - ケーブル長はX軸コネクタボックスから(ケーブルベア仕様の場合はX軸のアクチュエーターケーブルから)コントローラまでの長さです。標準は3mか5mですが、それ以外の長さもm単位で対応可能です。最長20mまで対応可能です。
 - 定格加速度はX軸が0.3G、Y軸が0.4Gです。加速度を上げると可搬質量は低下します。
 - [] 内は高精度仕様の場合です。

加速度別可搬質量

表内の単位はkgです。

加速度 (注3)	Y軸ストローク										
	200	250	300	350	400	450	500	550	600	650	700
0.3	45.0	45.0	45.0	45.0	45.0	43.0	39.3	36.0	33.1	30.5	19.3
0.4	40.8	40.1	39.6	39.1	38.5	37.9	37.4	35.1	32.3	29.8	19.3
0.5	22.8	22.1	21.6	21.1	20.5	19.9	19.4	18.7	18.2	17.6	17.1
0.6	13.8	13.1	12.6	12.1	11.5	10.9	10.4	9.7	9.2	8.6	8.1
0.7	4.8	4.1	3.6	3.1	2.5	1.9	1.4	0.7	-	-	-
0.8	-	-	-	-	-	-	-	-	-	-	-

(注3) 可搬質量はX軸、Y軸共に表の加速度で動作した場合です。

オプション

オプション記号は、各軸ストロークの後ろにご記入ください。標準装備のオプションは必ず型式へご記入ください。また複数のオプションを選択される場合は、アルファベット順につなげてご記入ください。

名称	型式	参照頁
AQシール(標準装備)	AQ	5-563
ブレーキ(Y軸 限定)(注4)	B	5-563
原点逆仕様	NM	5-565
ボール保持機構付ガイド(Y軸 限定)(注5)	RT	5-566

(注4) Y軸のブレーキ有りは、モーター部分の寸法が長くなります。詳細は、構成軸ページをご参照ください。
(注5) 高精度仕様は選択できません。

共通仕様

	X軸	Y軸
駆動方式	ボールねじ 転造C5相当	ボールねじ 転造C10[転造C5相当]
繰返し位置決め精度	±0.01mm	±0.01mm[±0.005mm]
ロストモーション	0.02mm以下	0.05mm以下[0.02mm以下]
ガイド	ベアス一体型	ベアス一体型
ベース	材質:アルミ 白色アルマイト処理	材質:アルミ 白色アルマイト処理
モーター出力/リード	400W/20mm	200W/20mm

適応コントローラ

各コントローラのページをご参照ください。(8-8ページ) なお、コントローラは、別途販売となります。

型式内容

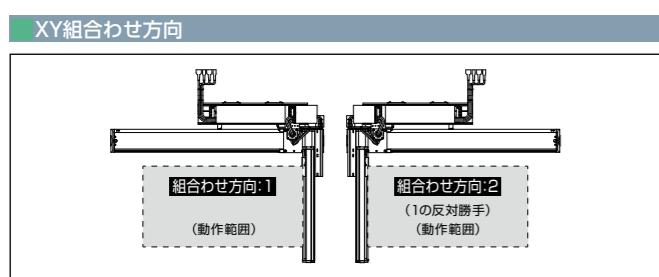
XY組合せ方向(注1)	型式
1	ICSB2[ICSPB2]-B1N1M-WA-①②③④-T□-⑤⑥⑦
2	ICSB2[ICSPB2]-B1N2M-WA-①②③④-T□-⑤⑥⑦

(注1) XY組合せ方向は下図をご参照ください。上記型式の①~⑦の内容は下表をご参照ください。

型式内記号説明

番号	内容	表記
①	X軸ストローク	60:600mm 225:2250mm
②	X軸オプション	オプション表参照
③	Y軸ストローク	20:200mm 70:700mm
④	Y軸オプション	オプション表参照
⑤	ケーブル長	3L:3m 5L:5m □L:□m
⑥	Y軸ケーブル配線	CT:ケーブルベア
⑦	Z軸ケーブル配線(オプション)(注2)	CT:ケーブルベア

(注2) 型式項目のZ軸ケーブル配線欄は必要な場合のみご記入ください。外観寸法は、5-577をご参照ください。



構成軸

軸名称	型式	参照頁
X軸	NSA-LXMS-WA-400-20-①-T□-②-③	3-551
Y軸	ISB[ISPB]-MXM-WA-200-20-③-T□-④	3-409

(注) 上記型式の①~④は上表の型式内記号をご参照ください。なお、ストロークはmm(ミリメートル)表記となります。
(注) 上記型式の③にはケーブル取出し方向が入ります。取出し方向は5-575ページをご参照ください。
(注) 上記型式の④には下記の記号が入ります。
NT10: 組合せ方向1の場合
NT9: 組合せ方向2の場合
※NSA単軸の場合、ケーブルベア無しの場合NT3/NT4となりますが、直交ロボットの場合はケーブル長が延長されるため、NT9/NT10となります。

ストローク別最高速度

表内の単位はmm/sです。

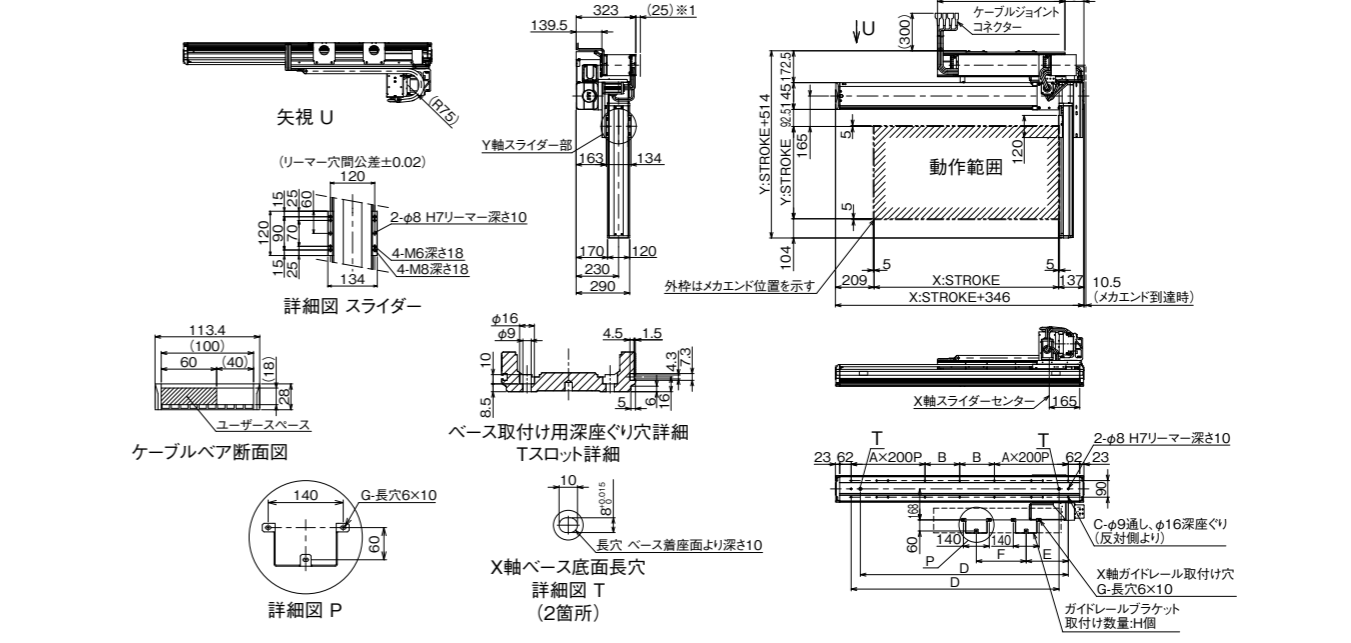
	200	300~500	600~700	800~2250
X軸	-	-	1300	-
Y軸	1200	-	-	-

寸法図

■ICSB2[ICSPB2]-B1N1M-CT(ケーブルベア仕様)組合せ方向1

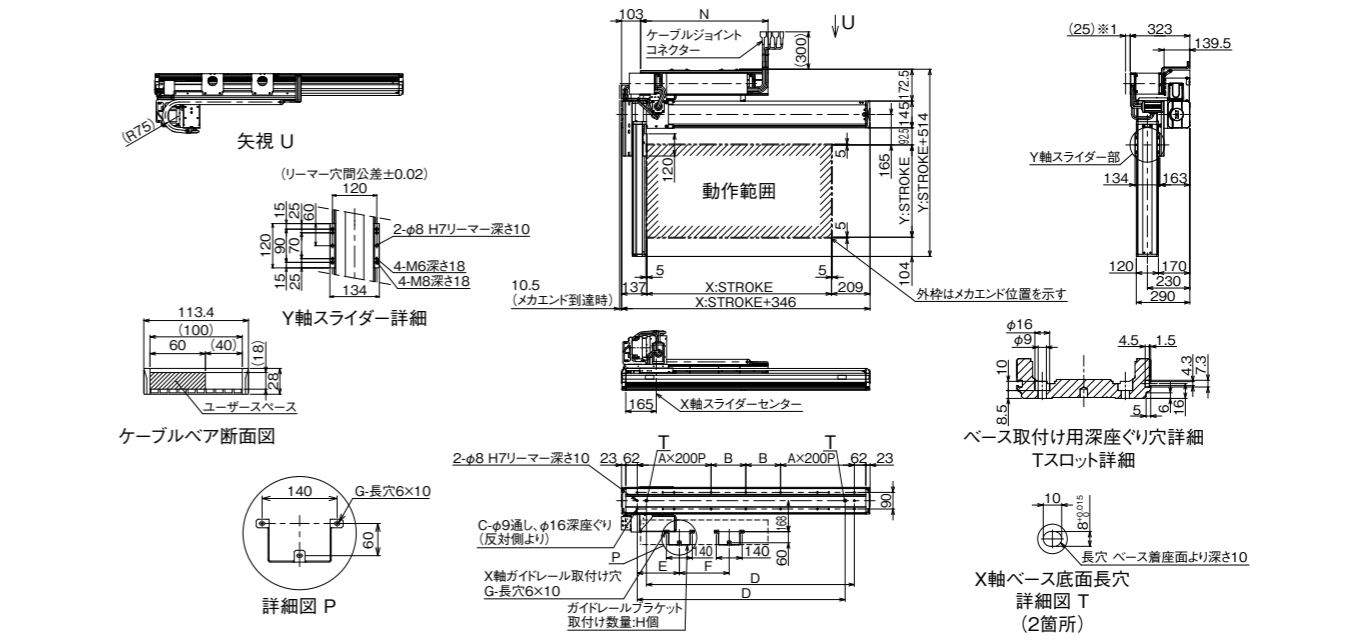
※1 ケーブルベアは上方25mmまで影らむ可能性が有ります。
(注) 図面の組合せ位置が原点位置となります。原点位置を変更する場合は、オプションのNMをご指定ください。また納品後原点位置を変える場合は返却調整が必要ですのでご注意ください。
(注) X軸ケーブルベアガイドレールはお客様にてX軸を設置する面に固定してください。

CAD図面がホームページよりダウンロード出来ます。
www.iai-robot.co.jp 2次元 CAD 3次元 CAD



■ICSB2[ICSPB2]-B1N2M-CT(ケーブルベア仕様)組合せ方向2

※1 ケーブルベアは上方25mmまで影らむ可能性が有ります。
(注) 図面の組合せ位置が原点位置となります。原点位置を変更する場合は、オプションのNMをご指定ください。また納品後原点位置を変える場合は返却調整が必要ですのでご注意ください。



X軸ストローク	600	650	700	750	800	850	900	950	1000	1050	1100	1150	1200	1250	1300	1350	1400
A	1	1	1	1	1	1	2	2	2	2	2	2	2	2	3	3	3
B	188	213	238	263	288	313	138	163	188	213	238	263	288	313	138	163	188
C	10	10	10	10	10	10	14	14	14	14	14	14	14	14	18	18	18
D	726	776	826	876	926	976	1026	1076	1126	1176	1226	1276	1326	1376	1426	1476	1526
E	158	158	158	158	158	158	158	158	228	228	228	228	228	228	228	228	228
F	210	235	260	285	310	335	360	385	270	295	320	345	370	395	420	445	470
G	6	6	6	6	6	6	6	6	6	6	6	6	6	6	6	6	6
H	2	2	2	2	2	2	2	2	2	2	2	2	2	2	2	2	2
N	490	515	540	565	590	615	640	665	690	715	740	765	790	815	840	865	890

X軸ストローク	1450	1500	1550	1600	1650	1700	1750	1800	1850	1900	1950	2000	2050	2100	2150	2200	2250
A	3	3	3	3	3	4	4	4	4	4	4	4	4	5	5	5	5
B	213	238	263	288	313	138	163	188	213	238	263	288	313	138	163	188	213
C	18	18	18	18	18	22	22	22	22	22	22	22	22	26	26	26	26
D	1576	1626	1676	1726	1776	1826	1876	1926	1976	2026	2076	2126	2176	2226	2276	2326	2376
E	228	228	228	228	228	228	228	228	228	228	228	228	228	228	228	228	228
F	495	520	545	570	595	620	645	670	695	720	745	770	795	820	845	870	895
G	6	6	6	6	6	6	6	6	6	6	6	6	6	6	6	6	6
H	2	2	2	2	2	2	2	2	2	2	2	2	2	2	2	2	2
N	915	940	965	990	1015	1040	1065	1090	1115	1140	1165	1190	1215	1240	1265	1290	1315

