

ICSB2-B2N□M ICSPB2-B2N□M

±10μm
±5μm
バッテリーレスアップ

RoHS
10



型式項目

シリーズ	B2N□M	WA			T□		CT
ICSB2標準2軸仕様 ICSPB2高精度2軸仕様	タイプ 下記形式内参照	エンコーダ種類 WA バッテリーレスアップ	X軸ストロークオプション 230 2300mm ↓ 300 3000mm (50mmごと)	Y軸ストロークオプション 20 200mm ↓ 70 700mm (50mmごと)	適応コントローラ T2 SCON XSEL RCON RSEL SCON2	ケーブル長 3L 3m 5L 5m LL 長さ指定	ケーブル配線 下記形式内 記号説明 (オプション)

選定上の注意

- 型式項目のストローク欄は型式中ではcm(センチメートル)表記となります。
- ケーブル長はX軸コネクタボックスから(ケーブルベア仕様の場合はX軸のアクチュエーターケーブルから)コントローラまでの長さです。標準は3mか5mですが、それ以外の長さもm単位で対応可能です。最長20mまで対応可能です。
- 定格加速度はX軸が0.3G、Y軸が0.4Gです。加速度を上げると可搬質量は低下します。
- [] 内は高精度仕様の場合です。

加速度別可搬質量

表内の単位はkgです。

加速度 (注3)	Y軸ストローク										
	200	250	300	350	400	450	500	550	600	650	700
0.3	45.0	45.0	45.0	45.0	45.0	43.0	39.3	36.0	33.1	30.5	19.3
0.4	40.8	40.1	39.6	39.1	38.5	37.9	37.4	35.1	32.3	29.8	19.3
0.5	22.8	22.1	21.6	21.1	20.5	19.9	19.4	18.7	18.2	17.6	17.1
0.6	13.8	13.1	12.6	12.1	11.5	10.9	10.4	9.7	9.2	8.6	8.1
0.7	4.8	4.1	3.6	3.1	2.5	1.9	1.4	0.7	-	-	-
0.8	-	-	-	-	-	-	-	-	-	-	-

(注3) 可搬質量はX軸、Y軸共に表の加速度で動作した場合です。

オプション

オプション記号は、各軸ストロークの後ろにご記入ください。標準装備のオプションは必ず型式へご記入ください。また複数のオプションを選択される場合は、アルファベット順につなげてご記入ください。

名称	型式	参照頁
AQシール(標準装備)	AQ	5-563
ブレーキ(Y軸 限定)(注4)	B	5-563
原点逆仕様	NM	5-565
ボール保持機構付ガイド(Y軸 限定)(注5)	RT	5-566

(注4) Y軸のブレーキ有りは、モーター部分の寸法が長くなります。詳細は、構成軸ページをご参照ください。
(注5) 高精度仕様は選択できません。

共通仕様

	X軸	Y軸
駆動方式	ボールねじ 転造C5相当	ボールねじ 転造C10[転造C5相当]
繰返し位置決め精度	±0.01mm	±0.01mm[±0.005mm]
ロストモーション	0.02mm以下	0.05mm以下[0.02mm以下]
ガイド	ベアス一体型	ベアス一体型
ベアス	材質:アルミ 白色アルマイト処理	材質:アルミ 白色アルマイト処理
モーター出力/リード	400W/20mm	200W/20mm

適応コントローラ

各コントローラのページをご参照ください。(8-8ページ) なお、コントローラは、別途販売となります。

型式内容

XY組合せ方向(注1)	型式
1	ICSB2[ICSPB2]-B2N1M-WA-①②③④-T□⑤⑥⑦
2	ICSB2[ICSPB2]-B2N2M-WA-①②③④-T□⑤⑥⑦

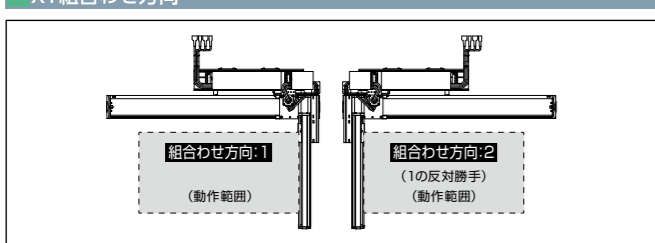
(注1) XY組合せ方向は下図をご参照ください。上記型式の①~⑦の内容は下表をご参照ください。

型式内記号説明

番号	内容	表記
①	X軸ストローク	230:2300mm ↓ 300:3000mm
②	X軸オプション	オプション表参照
③	Y軸ストローク	20:200mm ↓ 70:700mm
④	Y軸オプション	オプション表参照
⑤	ケーブル長	3L:3m 5L:5m □L:□m
⑥	Y軸ケーブル配線	CT:ケーブルベア
⑦	Z軸ケーブル配線(オプション)(注2)	CT:ケーブルベア

(注2) 型式項目のZ軸ケーブル配線欄は必要な場合のみご記入ください。外観寸法は、5-577をご参照ください。

XY組合せ方向



構成軸

軸名称	型式	参照頁
X軸	NSA-LXMXS-WA-400-20-①-T□②③④	3-563
Y軸	ISB[ISPB]-MXM-WA-200-20-③-T□④⑤⑥⑦	3-409

- (注) 上記型式の①~④は上表の型式内記号をご参照ください。なお、ストロークはmm(ミリメートル)表記となります。
(注) 上記型式の⑤にはケーブル取出し方向が入ります。取出し方向は5-575ページをご参照ください。
(注) 上記型式の⑥には下記の記号が入ります。
NT10: 組合せ方向1の場合
NT9: 組合せ方向2の場合
※NSA単軸の場合、ケーブルベア無しのオプション型式はNT3/NT4となりますが、直交ロボットの場合はケーブル長が延長されるため、NT9/NT10となります。

ストローク別最高速度

表内の単位はmm/sです。

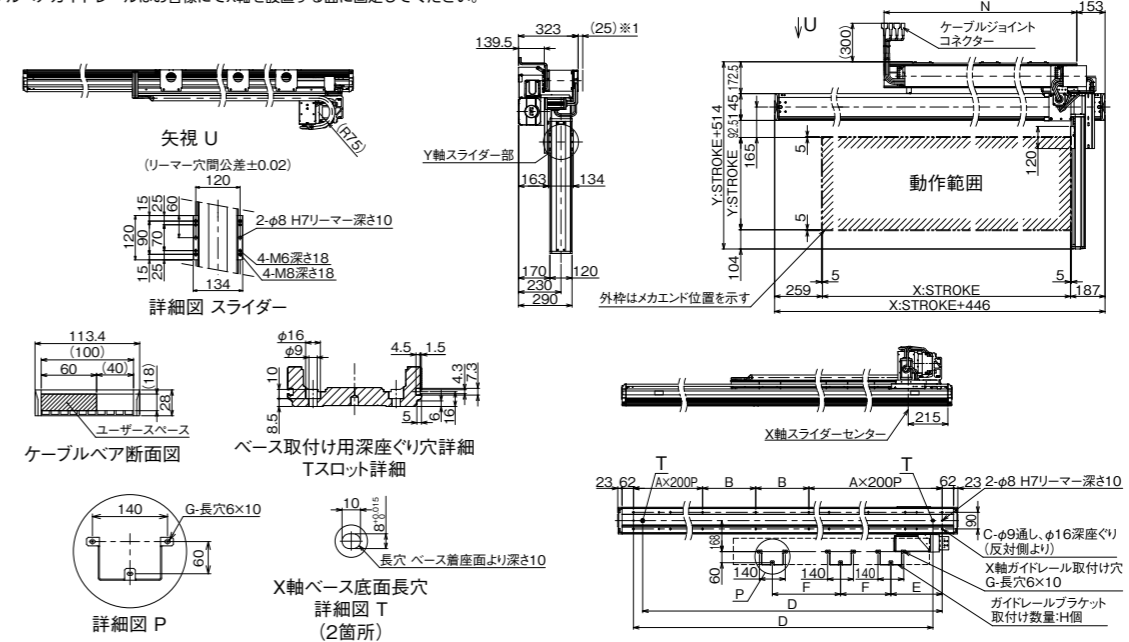
	200~700	800~2200	2300~3000
X軸	-	-	1300
Y軸	1200	-	-

寸法図

■ICSB2[ICSPB2]-B2N1M-CT(ケーブルベア仕様)組合せ方向1

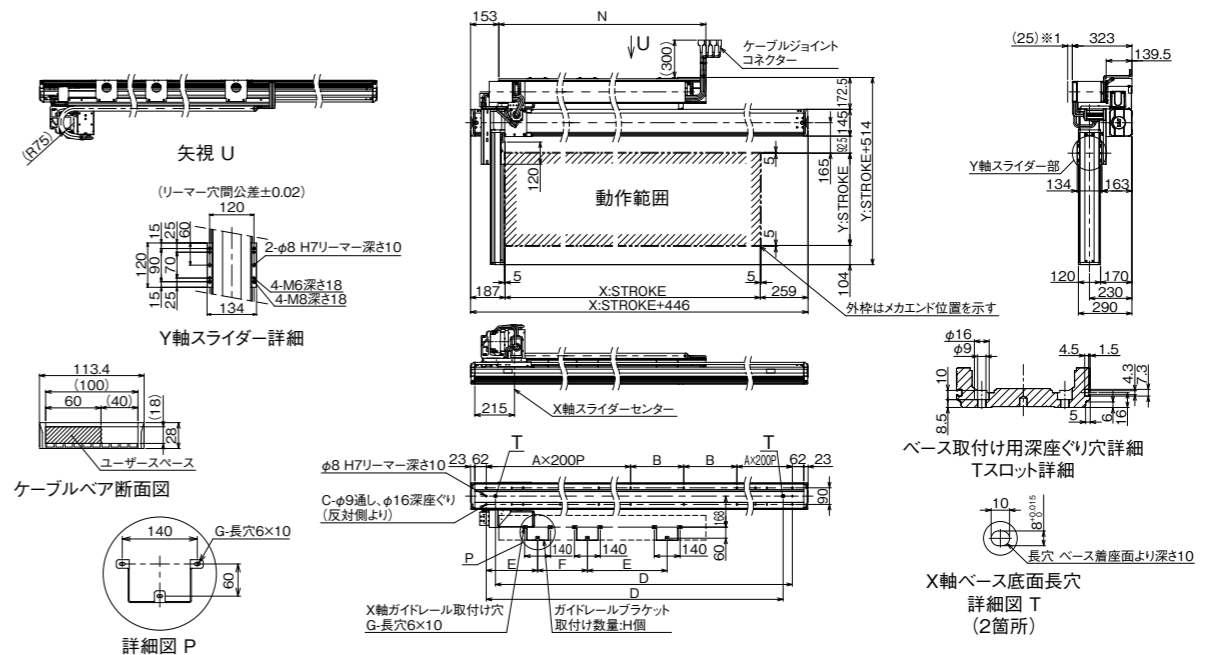
※1 ケーブルベアは上方25mmまで影らむ可能性が有ります。
(注) 図面の組合せ位置が原点位置となります。原点位置を変更する場合は、オプションのNMをご指定ください。また納品後原点位置を変更する場合は返却調整が必要ですのでご注意ください。
(注) X軸ケーブルベアガイドレールはお客様にてX軸を設置する面に固定してください。

CAD図面がホームページよりダウンロード出来ます。
www.iai-robot.co.jp 2次元CAD 3次元CAD



■ICSB2[ICSPB2]-B2N2M-CT(ケーブルベア仕様)組合せ方向2

※1 ケーブルベアは上方25mmまで影らむ可能性が有ります。
(注) 図面の組合せ位置が原点位置となります。原点位置を変更する場合は、オプションのNMをご指定ください。また納品後原点位置を変更する場合は返却調整が必要ですのでご注意ください。



X軸ストローク	2300	2350	2400	2450	2500	2550	2600	2650	2700	2750	2800	2850	2900	2950	3000
A	5	5	6	6	6	6	6	6	6	6	7	7	7	7	7
B	288	313	138	163	188	213	238	263	288	313	138	163	188	213	238
C	26	26	30	30	30	30	30	30	30	30	34	34	34	34	34
D	2526	2576	2626	2676	2726	2776	2826	2876	2926	2976	3026	3076	3126	3176	3226
E	278	278	278	278	278	278	278	278	278	278	278	278	278	278	278
F	460	472.5	485	497.5	510	522.5	535	547.5	560	572.5	585	597.5	610	622.5	635
G	9	9	9	9	9	9	9	9	9	9	9	9	9	9	9
H	3	3	3	3	3	3	3	3	3	3	3	3	3	3	3
N	1340	1365	1390	1415	1440	1465	1490	1515	1540	1565	1590	1615	1640	1665	1690

