

ICSB2-G2J□H ICSPB2-G2J□H

±10μm

±5μm

バッテリーレスアップ

RoHS

型式項目

シリーズ		タイプ		エンコーダ種類		X軸ストローク		Y軸ストローク		適応コントローラ		ケーブル長		ケーブル配線		Z軸ケーブル配線	
ICSB2 [標準2軸仕様]		ICSPB2 [高精度2軸仕様]		WA [バッテリーレスアップ]		100 [1000mm]		80 [800mm]		T2 [SCON]		3L [3m]		下記型式内記号説明		Z軸ケーブル配線 (オプション)	
ICSPB2 [高精度2軸仕様]		参照		参照		250 [2500mm]		120 [1200mm]		SSEL		SL [5m]		参照		参照	
						(100mm毎)		(100mm毎)		XSEL-P/Q		L [長さ指定]					

- POINT**
選定上の注意
- 型式項目のストローク欄は型式中では cm (センチメートル) 表記となります。
 - ケーブル長は X 軸コネクタボックスから (ケーブルベア仕様の場合は X 軸のアクチュエーターケーブルから) コントローラーまでの長さです。標準は 3m か 5m ですが、それ以外の長さも m 単位で対応可能です。最長 15m まで対応可能です。
 - ストロークが長くなると最高速度は低下しますのでご注意ください。
 - 定格加速度は 0.4G です。加速度を上げると可搬質量は低下します。
 - [] 内は高精度仕様の場合です。

型式内容

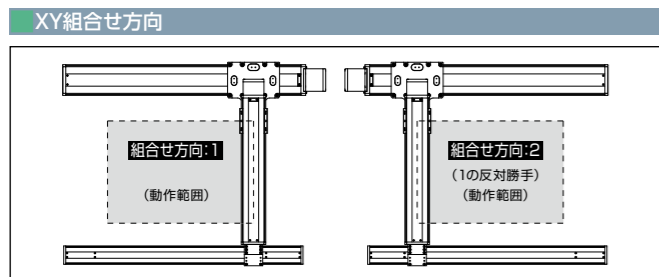
XY 組合せ方向 (注1)	型式
1	ICSB2 [ICSPB2]-G2J1H-①-②③-④⑤-T2-⑥-⑦-⑧
2	ICSB2 [ICSPB2]-G2J2H-①-②③-④⑤-T2-⑥-⑦-⑧

(注1) XY組合せ方向は下図を参照ください。上記型式の①~⑧の内容は下表をご参照ください。

型式内記号説明

番号	内容	表記
①	エンコーダ種類	WA : バッテリーレスアップ
②	X軸ストローク	100 : 1000mm
③	X軸オプション	オプション表参照
④	Y軸ストローク	80 : 800mm
⑤	Y軸オプション	オプション表参照
⑥	ケーブル長	3L : 3m 5L : 5m □L : □m
⑦	Y軸ケーブル配線	CT : ケーブルベア
⑧	Z軸ケーブル配線 (オプション)	CT : ケーブルベア

(注2) 型式項目のZ軸ケーブル配線は必要な場合のみご記入ください。Y軸ケーブル配線が「CT」の場合のみ選択が可能です。外観寸法は、4-26をご参照ください。



構成軸

軸名称	型式	参照頁
X軸 (駆動軸)	ISB [ISPB]-LXUWX-①-400-20-②-T2-③	2-417
X軸 (従動軸)	ISB-SXM05-N-0-0-②-AQ	-
Y軸	ISB [ISPB]-MXMX-①-200-20-④-T2-⑤	2-381

(注) 上記型式の①~⑤は上表の型式内記号をご参照ください。なお、ストロークはmm(ミリメートル)表記となります。
(注) 上記型式の⑥にはケーブル取出し方向が入ります。取出し方向は4-25をご参照ください。

ストローク別最高速度

表内の単位はmm/sです。

	800~900	1000~1100	1200	1300	1400	1500	1600	1700
X軸	-	1200	1150	1000	950	830	740	-
Y軸	1200	1100	-	-	-	-	-	-

	1800	1900	2000	2100	2200	2300	2400	2500
X軸	650	590	540	490	440	430	370	340
Y軸	-	-	-	-	-	-	-	-

加速度別可搬質量

表内の単位はkgです。

加速度 (注3)	Y軸ストローク				
	800	900	1000	1100	1200
0.2	45.0	45.0	45.0	45.0	44.9
0.3	45.0	45.0	45.0	45.0	44.9
0.4	45.0	43.6	38.3	33.7	29.6
0.5	-	-	-	-	-
0.6	-	-	-	-	-
0.7	-	-	-	-	-
0.8	-	-	-	-	-
0.9	-	-	-	-	-
1	-	-	-	-	-
1.1	-	-	-	-	-
1.2	-	-	-	-	-

(注3) 可搬質量はX軸、Y軸共に表の加速度で動作した場合です。

オプション

オプション記号は、各軸ストロークの後ろにご記入ください。標準装備のオプションは必ず型式へご記入ください。また複数のオプションを選択される場合は、アルファベット順につなげてご記入ください。

名称	型式	参照頁
X軸ケーブル取出し方向	(注4)	4-25、4-534
AQ シール (標準装備)	AQ	4-533
ブレーキ (注5)	B	4-533
クリープセンサー (注6)	C/CL	4-533
原点リミットスイッチ (注6)	L/LL	4-535
原点逆仕様	NM	4-535
ボール保持機構付ガイド (注7)	RT	4-536

(注4) X軸ケーブル取出し方向を通常設定以外の方向にする場合は、取出し方向の記号を入力する必要があります。各軸のケーブル取出し方向は4-25をご参照ください。

(注5) X軸、Y軸のブレーキ有りは、モーター部分の寸法が長くなります。詳細は、構成軸ページをご参照ください。

(注6) クリープセンサー、原点リミットスイッチを選択する場合は、組合せ方向により取付位置が異なりますが、型式中の記入は、取付位置に関わらずクリープセンサーは「C」、原点リミットスイッチは「L」となります。詳細は4-25をご参照ください。

(注7) 高精度仕様は選択できません。

共通仕様

駆動方式	ボールねじ 転造C10 【転造C5相当】
繰返し位置決め精度	±0.01mm [±0.005mm]
ロスモーション	0.05mm [0.02mm]以下
ガイド	ベース一体型
ベース	材質：アルミ 白色アルマイト処理
X軸モーター出力/リード	400W/20mm
Y軸モーター出力/リード	200W/20mm

適応コントローラー

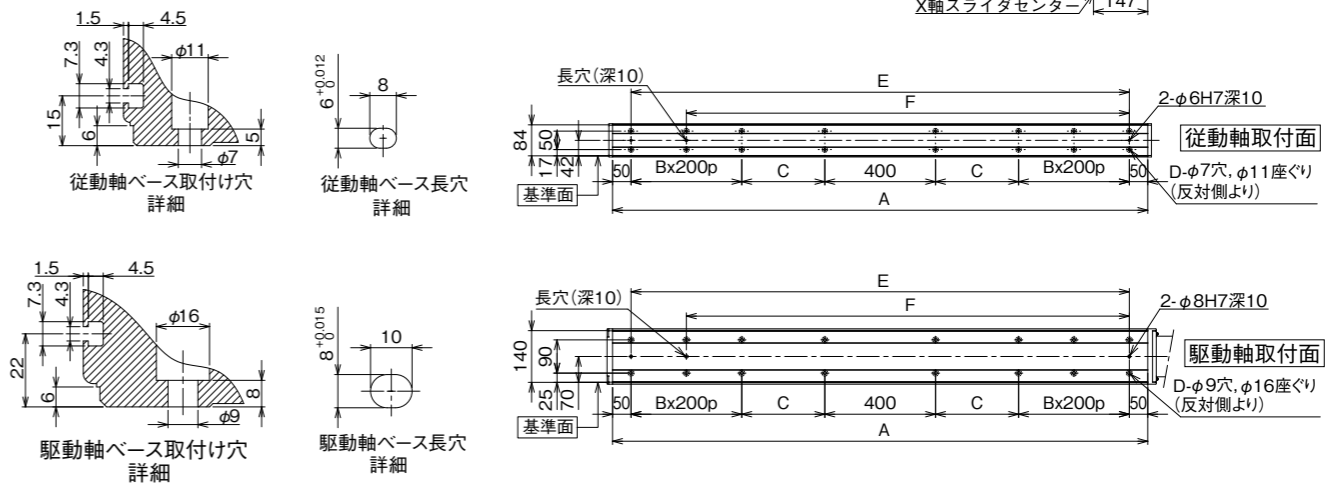
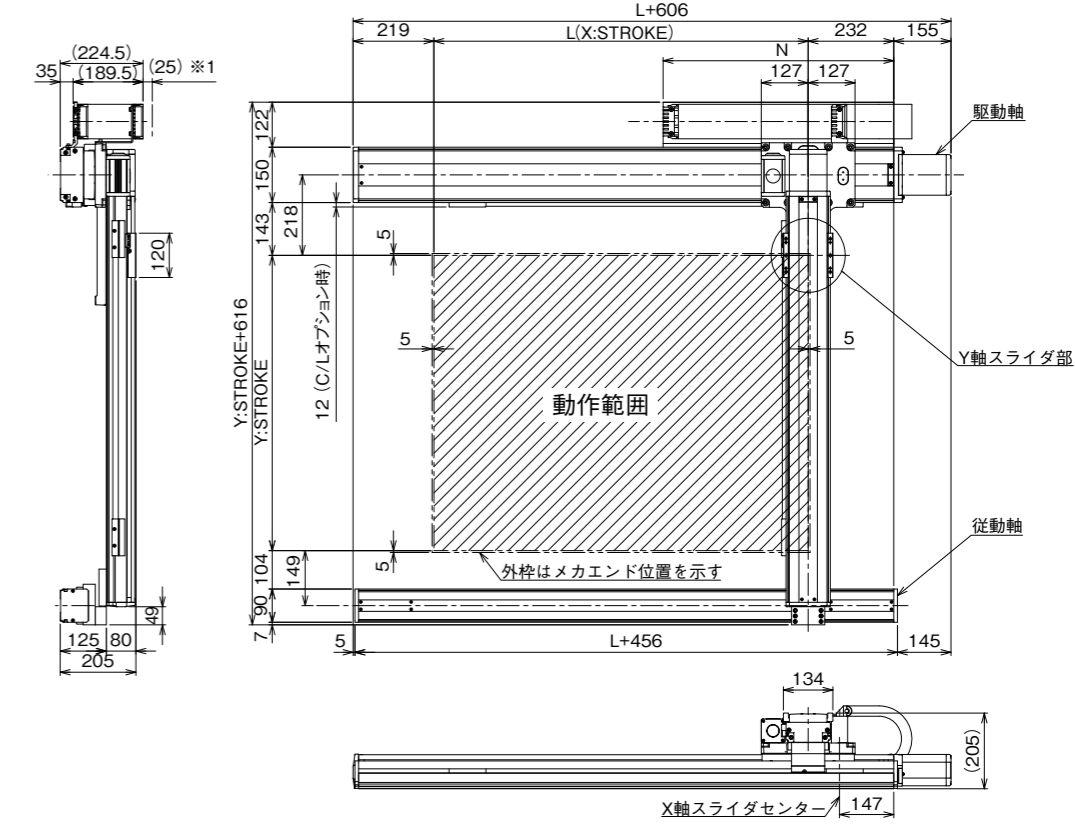
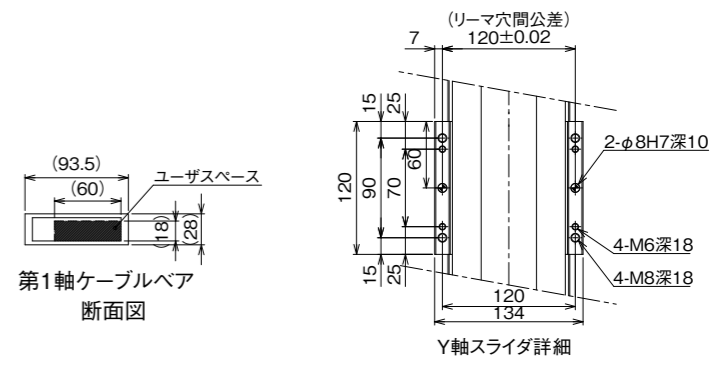
各コントローラーのページをご参照ください。(7-4ページ) なお、コントローラーは、別途販売となります。

寸法図

■ICSB2 [ICSPB2]-G2J□H-CT (ケーブルベア仕様)
 ※1 ケーブルベアは上方25mm まで影らむ可能性が有ります。
 (注) 図面の組合せ位置が原点位置となります。原点位置を変更する場合は、オプションのNMをご指定ください。また納品後原点位置を変える場合は返却調整が必要ですのでご注意ください。

CAD図面がホームページよりダウンロード出来ます。
www.iai-robot.co.jp **2次元 CAD** **3次元 CAD**

(組合せ方向:1)



X軸ストローク	1000	1100	1200	1300	1400	1500	1600	1700	1800	1900	2000	2100	2200	2300	2400	2500
L	1014	1114	1214	1314	1414	1514	1614	1714	1814	1914	2014	2114	2214	2314	2414	2514
A	1450	1550	1650	1750	1850	1950	2050	2150	2250	2350	2450	2550	2650	2750	2850	2950
B	1	1	1	1	1	1	2	2	2	2	3	3	3	3	3	3
C	275	325	375	425	475	525	575	625	675	725	775	825	875	925	975	1025
D	12	12	12	12	12	12	16	16	16	16	20	20	20	20	20	20
E	1350	1450	1550	1650	1750	1850	1950	2050	2150	2250	2350	2450	2550	2650	2750	2850
F	1150	1250	1350	1450	1550	1650	1750	1850	1950	2050	2150	2250	2350	2450	2550	2650
N	625	675	725	775	825	875	925	975	1025	1075	1125	1175	1225	1275	1325	1375

