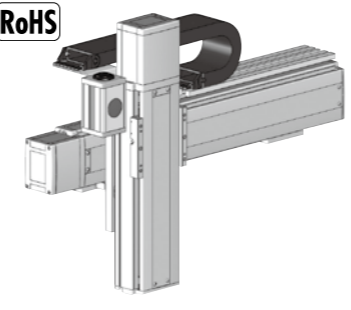


ICSB2-YBC□H
ICSPB2-YBC□H

±10μm ±5μm バッテリーレスアプト

RoHS



■型式項目

シリーズ ICSB2標準2軸仕様 ICSPB2高精度2軸仕様	タイプ 下記型式内容 参照	エンコーダー種類 WA1バッテリーレスアプト	Y軸ストローク 10 100mm 110 1100mm (70 : 700mm) (50mm毎)	オプション 下記 オプション表 参照	Z軸ストローク 10 100mm 50 500mm (50mm毎)	オプション 下記 オプション表 参照	適応コントローラー T2 SCON SSEL XSEL-P/Q XSEL-RA-SA	ケーブル長 3L 3m 5L 5m L 長さ指定	Z軸ケーブル配線 下記型式内 記号説明 参照
--------------------------------------	---------------------	---------------------------	--	-----------------------------	---	-----------------------------	--	-----------------------------------	---------------------------------

POINT
選定上の注意

- (1) 型式項目のストローク欄は型式中では cm (センチメートル) 表記となります。
- (2) ケーブル長は Y 軸コネクターボックスから (ケーブルベア仕様の場合は Y 軸のアクチュエーターケーブルから) コントローラーまでの長さです。標準は 3m か 5m ですが、それ以外の長さも m 単位で対応可能です。最長 15m まで対応可能です。
- (3) ストロークが長くなると最高速度は低下しますのでご注意ください。
- (4) 定格加速度は 0.4G です。加速度を上げると可搬質量は低下します。
- (5) 型式項目の Y 軸ストローク欄は、自立ケーブル仕様の場合は最大 700mm になります。
- (6) 【 】 内は高精度仕様の型式の場合です。

型式内容

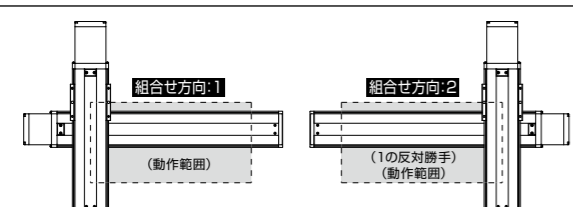
YZ組合せ方向(注1)	型式
1	ICSB2 [ICSPB2]-YBC1H-①-②③-④⑤-T2-⑥-⑦
2	ICSB2 [ICSPB2]-YBC2H-①-②③-④⑤-T2-⑥-⑦

(注1) YZ組合せ方向は下図を参照ください。上記型式の①~⑦の内容は下表を参照ください。

■型式内記号説明

番号	内容	表記
①	エンコーダー種類	WA : バッテリーレスアプト
②	Y軸ストローク(注2)	10 : 100mm
		110 : 1100mm (70 : 700mm)
③	Y軸オプション	オプション表参照
④	Z軸ストローク	10 : 100mm
		50 : 500mm
⑤	Z軸オプション	オプション表参照
⑥	ケーブル長	3L : 3m
		5L : 5m
		L : □m
⑦	Z軸ケーブル配線	SC : 自立ケーブル CT : ケーブルベア

YZ組合せ方向



構成軸

軸名称	型式	参照頁
Y軸	ISB [ISPB]-MXM-①-200-20-②-T2-③	2-361
Z軸	ISB [ISPB]-MXM-①-200-10-④-T2-⑤	2-361

(注) 上記型式の①~⑤は上表の型式内記号を参照ください。なお、ストロークはmm(ミリメートル)表記となります。
(注) 上記型式の⑥にはケーブル取出し方向が入ります。取出し方向は4-25を参照ください。

ストローク別最高速度

表内の単位はmm/sです。

	100~500	550~700	750~800	850~900	950~1000	1050~1100
Y軸	1200	860	695	570	460	-
Z軸	600					

加速度別可搬質量

表内の単位はkgです。

加速度(注3)	Z軸ストローク								
	100	150	200	250	300	350	400	450	500
0.2	20.0	20.0	20.0	20.0	20.0	20.0	20.0	20.0	20.0
0.3	20.0	20.0	20.0	20.0	20.0	20.0	20.0	20.0	20.0
0.4	20.0	20.0	20.0	20.0	20.0	20.0	20.0	20.0	20.0
0.5	17.0	17.0	17.0	17.0	17.0	17.0	17.0	17.0	17.0
0.6	15.0	15.0	15.0	15.0	14.5	14.0	13.5	12.8	12.3
0.7	-	-	-	-	-	-	-	-	-
0.8	-	-	-	-	-	-	-	-	-
0.9	-	-	-	-	-	-	-	-	-
1	-	-	-	-	-	-	-	-	-
1.1	-	-	-	-	-	-	-	-	-
1.2	-	-	-	-	-	-	-	-	-

(注3) 加速度はY軸、Z軸同一の場合です。

オプション

オプション記号は、各軸ストロークの後ろにご記入ください。標準装備のオプションは必ず型式へご記入ください。また複数のオプションを選択される場合は、アルファベット順につなげてご記入ください。

名称	型式	参照頁
AQシール(標準装備)	AQ	4-533
ブレーキ(Z軸標準装備)(注4)	B	4-533
クリープセンサー(注5)	C/CL	4-533
原点リミットスイッチ(注5)	L/LL	4-535
原点逆仕様	NM	4-535
ボール保持機構付ガイド(注6)	RT	4-536

(注4) Y軸のブレーキ有りは、モーター部分の寸法が長くなります。詳細は、構成軸ページをご参照ください。
(注5) クリープセンサー、原点リミットスイッチを選択する場合は、組合せ方向により取付位置が異なりますが、型式中の記入は、取付位置に関わらずクリープセンサーは「C」、原点リミットスイッチは「L」となります。詳細は4-25を参照ください。
(注6) 高精度仕様は選択できません。
(注) 各軸のケーブル取出し方向は4-25を参照ください。

共通仕様

駆動方式	ボールねじ 転造C10【転造C5相当】
繰返し位置決め精度	±0.01mm【±0.005mm】
ロストモーション	0.05mm【0.02mm】以下
ガイド	ベース一体型
ベース	材質：アルミ 白色アルマイト処理
Y軸モーター出力/リード	200W/20mm
Z軸モーター出力/リード	200W/10mm

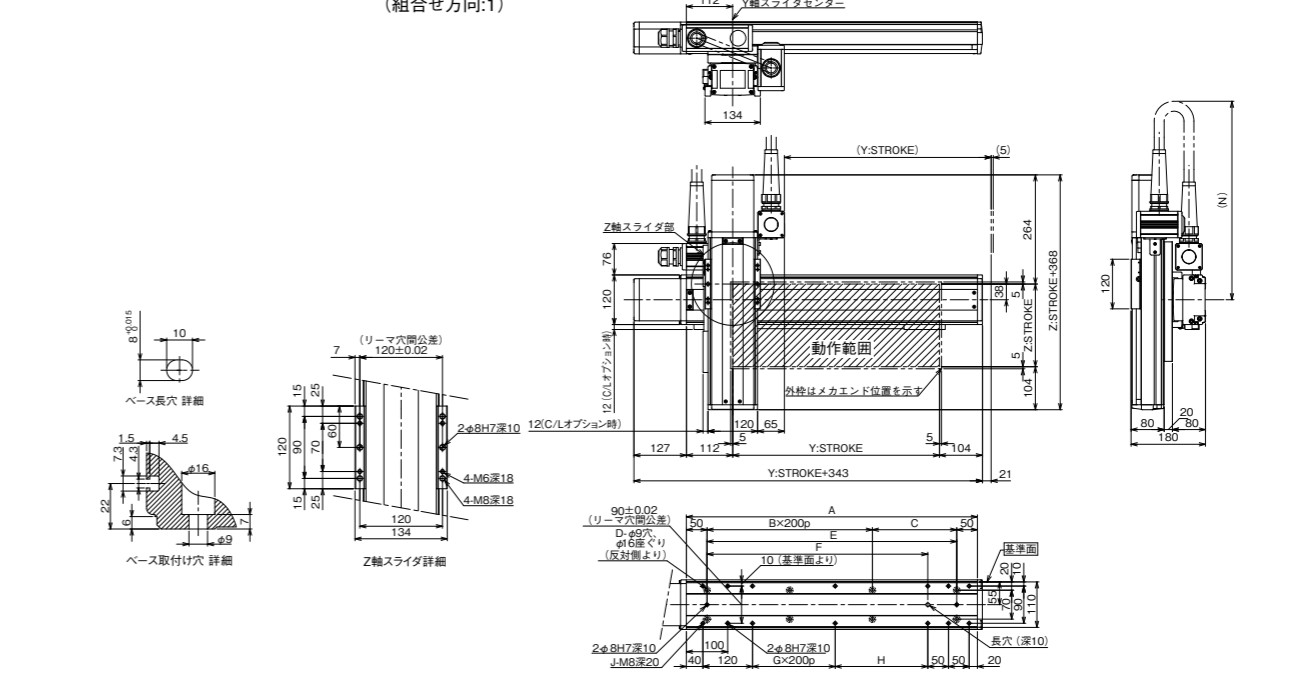
適応コントローラー

各コントローラーのページをご参照ください。(7-4ページ) なお、コントローラーは、別途販売となります。

寸法図

■ICSB2 [ICSPB2]-YBC□H-SC (自立ケーブル仕様)
(注) 図面の組合せ位置が原点位置となります。原点位置を変更する場合は、オプションのNMをご指定ください。また納品後原点位置を変える場合は返却調整が必要です。ご注意ください。

(組合せ方向:1)

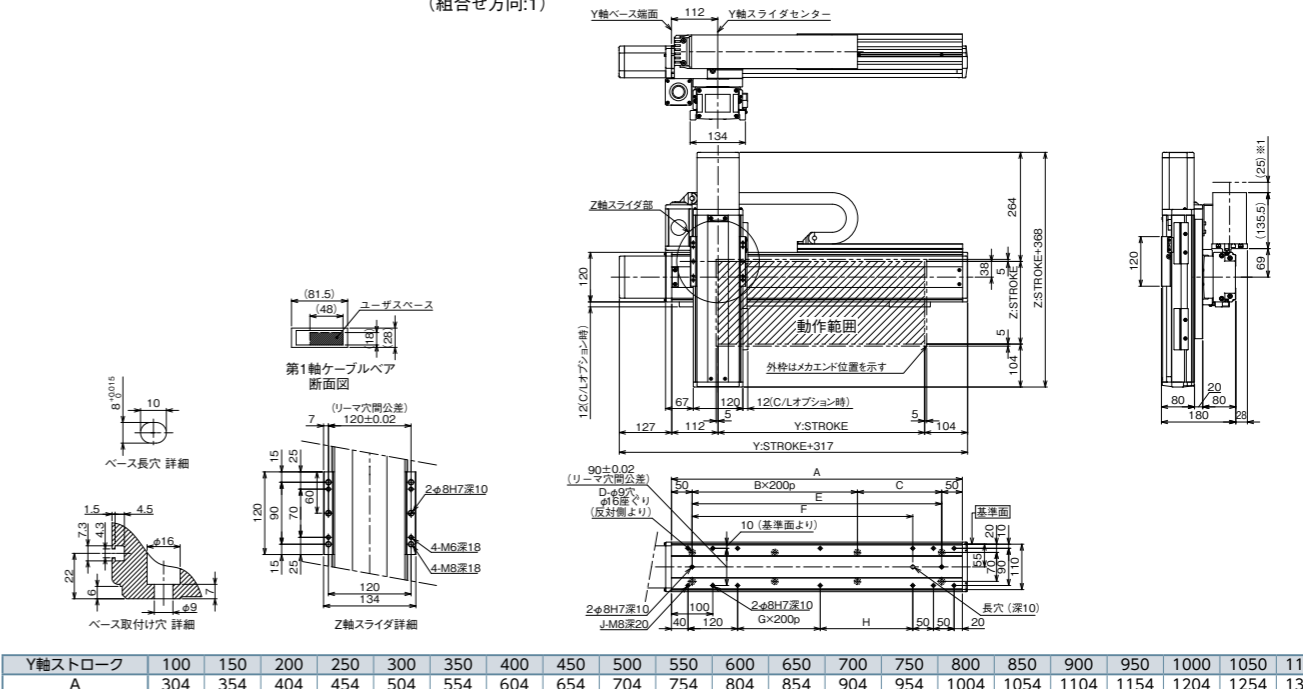


Y軸ストローク

	100	150	200	250	300	350	400	450	500	550	600	650	700
A	304	354	404	454	504	554	604	654	704	754	804	854	904
B	0	0	1	1	1	1	2	2	2	2	3	3	3
C	204	254	104	154	204	254	104	154	204	254	104	154	204
D	4	4	6	6	6	6	8	8	8	8	10	10	10
E	204	254	304	354	404	454	504	554	604	654	704	754	804
F	134	184	234	284	334	384	434	484	534	584	634	684	734
G	0	0	0	0	0	0	1	1	1	1	2	2	2
H	24	74	124	174	224	274	124	174	224	274	124	174	224
J	10	10	10	10	10	10	12	12	12	12	14	14	14
N	500	550	550	600	600	650	650	700	700	700	750	750	800

■ICSB2 [ICSPB2]-YBC□H-CT (ケーブルベア仕様)
*1 ケーブルベアは上方25mmまで影らむ可能性があります。
(注) 図面の組合せ位置が原点位置となります。原点位置を変更する場合は、オプションのNMをご指定ください。また納品後原点位置を変える場合は返却調整が必要です。ご注意ください。

(組合せ方向:1)



Y軸ストローク

	100	150	200	250	300	350	400	450	500	550	600	650	700	750	800	850	900	950	1000	1050	1100
A	304	354	404	454	504	554	604	654	704	754	804	854	904	954	1004	1054	1104	1154	1204	1254	1304
B	0	0	1	1	1	1	2	2	2	2	3	3	3	3	4	4	4	4	5	5	5
C	204	254	104	154	204	254	104	154	204	254	104	154	204	254	104	154	204	254	104	154	204
D	4	4	6	6	6	6	8	8	8	8	10	10	10	10	12	12	12	12	14	14	14
E	204	254	304	354	404	454	504	554	604	654	704	754	804	854	904	954	1004	1054	1104	1154	1204
F	134	184	234	284	334	384	434	484	534	584	634	684	734	784	834	884	934	984	1034	1084	1134
G	0	0	0	0	0	0	1	1	1	1	2	2	2	2	3	3	3	3	4	4	4
H	24	74	124	174	224	274	124	174	224	274	124	174	224	274	124	174	224	274	124	174	224
J	10	10	10	10	10	10	12	12	12	12	14	14	14	14	16	16	16	16	18	18	18

