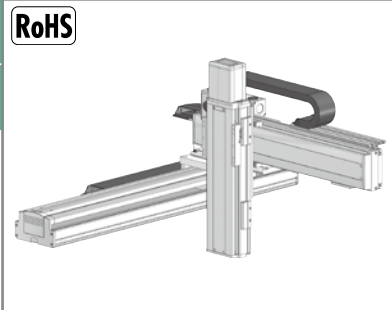


# ICSB3-BK HB3

# ICSPB3-BK HB3



RoHS

### ■型式項目

シリーズ	タイプ	エンコーダ種類	X軸ストローク	オプション	Y軸ストローク	オプション	Z軸ストローク	オプション	通信コントローラ	ケーブル長	ケーブル種類
ICSB3標準3軸仕様 ICSPB3高精度3軸仕様	下記型式内容表 参照	A)アブソリュート I)インクリメンタル	10 100mm 130 1300mm (100:1000mm) (50mm毎)	下記 オプション表 参照	10 100mm 70 700mm (50mm毎)	下記 オプション表 参照	10 100mm 50 500mm (50mm毎)	下記 オプション表 参照	T2 SCON SSEL XSEL-P/Q XSEL-RA/SA	3L 3m 5L 5m 1L 長さ指定	下記型式内 記号説明 参照

- POINT**  
選定上の注意
- 型式項目のストローク欄は、型式中では cm (センチメートル) 表記となります。
  - ケーブル長は X 軸コネクタボックスから (ケーブルベア仕様の場合は X 軸のアクチュエーターケーブルから) コントローラーまでの長さです。標準は 3m が 5m ですが、それ以外の長さも m 単位で対応可能です。最長 20m まで対応可能です。
  - ストロークが長くなると最高速度は低下しますのでご注意ください。
  - 定格加速度は X 軸が 0.3G、Y 軸 / Z 軸が 0.4G です。可搬質量は定格加速度で動作した場合です。加速度を上げると可搬質量は低下します。
  - 型式項目の X 軸ストローク欄は、自立ケーブル仕様の場合は最大 1000mm になります。
  - 【 】 内は高精度仕様の型式の場合です。

### 型式内容

XY組合せ方向 (注1)	Z軸速度タイプ (注2)	型式
1	H	ICSB3 [ICSPB3]-BK1HB3H-①-②③-④⑤-⑥⑦-T2-⑧-⑨
	M	ICSB3 [ICSPB3]-BK1HB3M-①-②③-④⑤-⑥⑦-T2-⑧-⑨
2	H	ICSB3 [ICSPB3]-BK2HB3H-①-②③-④⑤-⑥⑦-T2-⑧-⑨
	M	ICSB3 [ICSPB3]-BK2HB3M-①-②③-④⑤-⑥⑦-T2-⑧-⑨
3	H	ICSB3 [ICSPB3]-BK3HB3H-①-②③-④⑤-⑥⑦-T2-⑧-⑨
	M	ICSB3 [ICSPB3]-BK3HB3M-①-②③-④⑤-⑥⑦-T2-⑧-⑨
4	H	ICSB3 [ICSPB3]-BK4HB3H-①-②③-④⑤-⑥⑦-T2-⑧-⑨
	M	ICSB3 [ICSPB3]-BK4HB3M-①-②③-④⑤-⑥⑦-T2-⑧-⑨

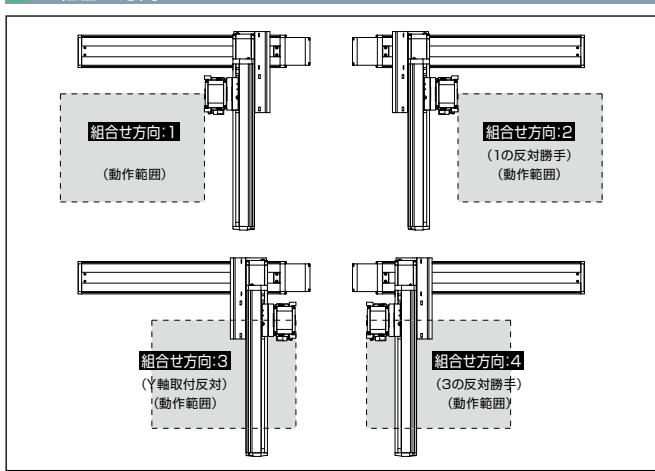
(注1) XY組合せ方向は下図を参照ください。上記型式の①～⑨の内容は下表を参照ください。  
(注2) Z軸のタイプによって可搬質量と最高速度が変化します。

### ■型式内記号説明

番号	内容	表記
①	エンコーダ種類	A: アブソリュート I: インクリメンタル
②	X軸ストローク (注3)	10: 100mm 130: 1300mm (100:1000mm)
③	X軸オプション	オプション表参照
④	Y軸ストローク	10: 100mm 70: 700mm
⑤	Y軸オプション	オプション表参照
⑥	Z軸ストローク	10: 100mm 50: 500mm
⑦	Z軸オプション	オプション表参照
⑧	ケーブル長	3L: 3m 5L: 5m □L: □m
⑨	Y軸-Z軸ケーブル配線	SC-SC: 自立ケーブル-自立ケーブル CT-CT: ケーブルベア-ケーブルベア

(注3) 自立ケーブル仕様はX軸の最大ストロークが1000mmになります。

### XY組合せ方向



### 構成軸

軸名称	型式	参照頁
X軸	ISA [ISPA]-WXM-①-600-40-②-T2-①-③	2-433
Y軸	ISB [ISPB]-LXM-①-400-40-④-T2-①-⑤	2-393
Z軸	ISB [ISPB]-MXM-①-200-⑩-⑥-T2-①-⑦	2-361

(注) 上記型式の①～⑦は型式内記号を参照ください。なお、ストロークはmm(ミリメートル)表記となります。  
(注) 上記型式の⑩にはリードが入ります。  
20: Z軸速度タイプHの場合  
10: Z軸速度タイプMの場合  
(注) 上記型式の⑩には、ケーブル取だし方向が入ります。取だし方向は4-25ページを参照ください。

### ストローク別最高速度

表内の単位はmm/sです。

#### ■BK HB3H

X軸	100~500	550~700	750~800	850~900	950~1000	1050~1100	1150~1200	1250~1300
X軸	2400		1840	1530	1290	1100	880	
Y軸	2400							
Z軸	1200							

#### ■BK HB3M

X軸	100~500	550~700	750~800	850~900	950~1000	1050~1100	1150~1200	1250~1300
X軸	2400		1840	1530	1290	1100	880	
Y軸	2400							
Z軸	600							

### 可搬質量

表内の単位はkgです。

#### ■BK HB3H

Z軸ストローク	Y軸ストローク 100~700								
	100	150	200	250	300	350	400	450	
100									
150									
200									
250									
300									
350									
400									
450									
500									

#### ■BK HB3M

Z軸ストローク	Y軸ストローク								
	100~300	350	400	450	500	550	600	650	700
100									
150									
200									
250									
300									
350									
400									
450									
500									

### オプション

オプション記号は、各軸ストロークの後ろにご記入ください。標準装備のオプションは必ず型式へご記入ください。また複数のオプションを選択される場合は、アルファベット順につなげてご記入ください。

名称	型式	参照頁
X軸ケーブル取だし方向 (注4)	A1/A3	4-25、4-533
AQシール (Y・Z軸 標準装備)	AQ	4-533
ブレーキ (Z軸 標準装備) (注5)	B	4-533
グリースセンサー (注6)	C/CL	4-533
原点リミットスイッチ (X軸 標準装備) (注6)	L/L	4-535
原点逆仕様	NM	4-535
ボール保持機構付ガイド (Y軸/Z軸 限定)	RT	4-536

(注4) X軸のケーブル取だし方向は4-25を参照ください。  
(注5) Y軸のブレーキ有りは、モーター部分の寸法が長くなります。詳細は、構成軸ページを参照ください。  
(注6) グリースセンサー、原点リミットスイッチを選択する場合は、組合せ方向により取付位置が異なりますが、型式中の記入は、取付位置に関わらずグリースセンサーは「C」、原点リミットスイッチは「L」となります。詳細は4-25を参照ください。

### 共通仕様

駆動方式	ボールねじ 転造C10 [転造C5相当]
繰返し位置決め精度	X軸 ±0.02mm Y軸/Z軸 ±0.01mm [X軸 ±0.01mm Y軸/Z軸 ±0.005mm]
ロストモーション	0.05mm [0.02mm]以下
ガイド	ベアス一体型
ベース	材質: アルミ 白色アルマイト処理
X軸モーター出力/リード	600W/40mm
Y軸モーター出力/リード	400W/40mm
Z軸モーター出力/リード	200W/20mm (H)、10mm (M)

### 適用コントローラー

各コントローラーのページをご参照ください。(7-4ページ) なお、コントローラーは、別途販売となります。

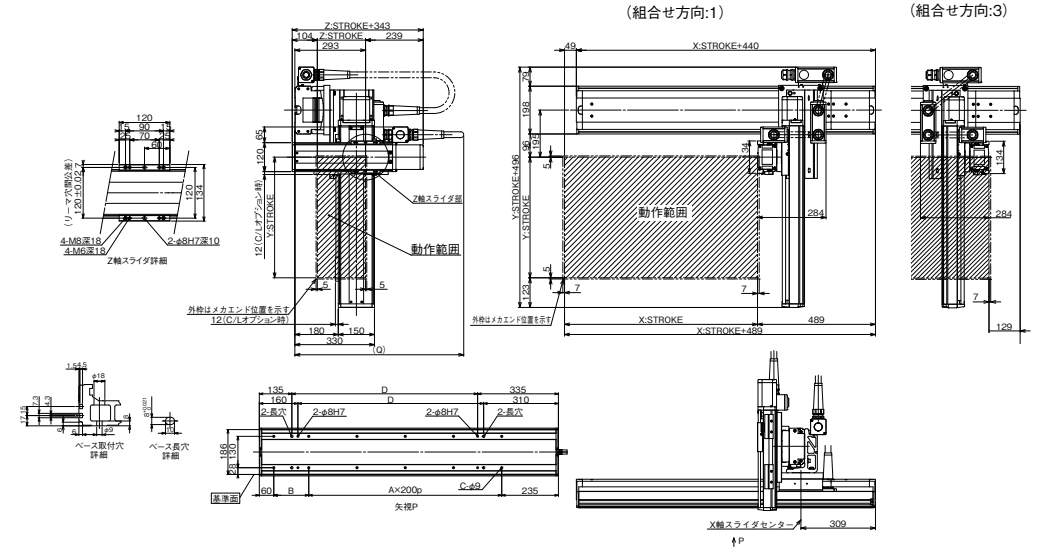
### 寸法図

#### ■ICSB3 [ICSPB3]-BK HB3-SC-SC (自立ケーブル仕様)

(注) 図面の組合せ位置が原点位置となります。原点位置を変更する場合は、オプションのNMをご指定ください。また納品後、原点位置を変更する場合は返却調整が必要ですのでご注意ください。

CAD図面がホームページよりダウンロード出来ます。  
[www.iai-robot.co.jp](http://www.iai-robot.co.jp)

2次元 CAD  
3次元 CAD

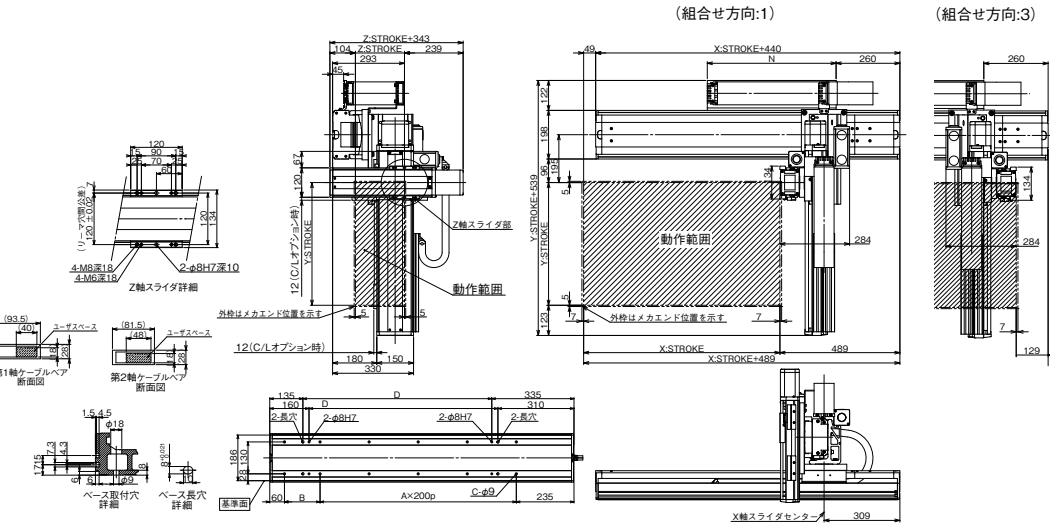


X軸ストローク	100	150	200	250	300	350	400	450	500	550	600	650	700	750	800	850	900	950	1000
A	-	-	1	1	1	2	2	2	2	2	3	3	3	3	4	4	4	4	5
B	245	295	145	195	245	295	145	195	245	295	145	195	245	295	145	195	245	295	145
C	4	4	6	6	6	8	8	8	8	10	10	10	10	10	12	12	12	12	14
D	70	120	170	220	270	320	370	420	470	520	570	620	670	720	770	820	870	920	970

Y軸ストローク	100	150	200	250	300	350	400	450	500	550	600	650	700
Q	750	800	800	850	850	900	900	900	950	950	1000	1000	1050

#### ■ICSB3 [ICSPB3]-BK HB3-CT-CT (ケーブルベア仕様)

(注) 図面の組合せ位置が原点位置となります。原点位置を変更する場合は、オプションのNMをご指定ください。また納品後、原点位置を変更する場合は返却調整が必要ですのでご注意ください。



X軸ストローク	100	150	200	250	300	350	400	450	500	550	600	650	700	750	800	850	900	950	1000	1050	1100	1150	1200	1250	1300
A	0	0	1	1	1	1	2	2	2	2	3	3	3	3	4	4	4	4	5	5	5	5	6	6	6
B	245	295	145	195	245	295	145	195	245	295	145	195	245	295	145	195	245	295	145	195	245	295	145	195	245
C	4	4	6	6	6	8	8	8	8	10	10	10	10	10	12	12	12	12	14	14	14	14	16	16	16
D	70	120	170	220	270	320	370	420	470	520	570	620	670	720	770	820	870	920	970	1020	1070	1120	1170	1220	1270
N	175	200	225	250	275	300	325	350	375	400	425	450	475	500	525	550	575	600	625	650	675	700	725	750	775

