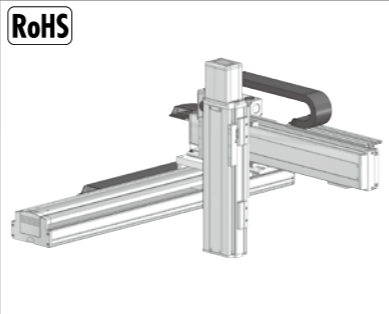


# ICSB3-BK MB3M ICSPB3-BK MB3M



RoHS

## ■型式項目

シリーズ	タイプ	エンコーダ種類	X軸ストローク	オプション	Y軸ストローク	オプション	Z軸ストローク	オプション	適応コントローラ	ケーブル長	Y軸ケーブル配線
ICSB3 [標準3軸仕様] ICSPB3 [高精度3軸仕様]	下記型式内容表 参照	A) アブソリュート I) インクリメンタル	10 100mm 130 1300mm (100:1000mm) (50mm毎)	下記 オプション表 参照	10 100mm 70 700mm (50mm毎)	下記 オプション表 参照	10 100mm 50 500mm (50mm毎)	下記 オプション表 参照	T2 SCON SSEL XSEL-P/Q XSEL-RA/SA	3L 3m 5L 5m LL 長さ指定	下記型式内 記号説明 参照

- POINT**  
選定上の注意
- 型式項目のストローク欄は、型式中では cm (センチメートル) 表記となります。
  - ケーブル長は X 軸コネクタボックスから (ケーブルベア仕様の場合は X 軸のアクチュエーターケーブルから) コントローラまでの長さです。標準は 3m が 5m ですが、それ以外の長さも m 単位で対応可能です。最長 20m まで対応可能です。
  - ストロークが長くなると最高速度は低下しますのでご注意ください。
  - 定格加速度は X 軸が 0.3G、Y 軸/Z 軸が 0.4G です。可搬質量は定格加速度で動作した場合です。加速度を上げると可搬質量は低下します。
  - 型式項目の X 軸ストローク欄は、自立ケーブル仕様の場合は最大 1000mm になります。
  - 【 】 内は高精度仕様の場合です。

## 型式内容

XY 組合せ方向 (注1)	Z 軸速度タイプ (注2)	型式
1	M	ICSB3 [ICSPB3]-BK1MB3M-①-②-③-④-⑤-⑥-⑦-T2-⑧-⑨
2	M	ICSB3 [ICSPB3]-BK2MB3M-①-②-③-④-⑤-⑥-⑦-T2-⑧-⑨
3	M	ICSB3 [ICSPB3]-BK3MB3M-①-②-③-④-⑤-⑥-⑦-T2-⑧-⑨
4	M	ICSB3 [ICSPB3]-BK4MB3M-①-②-③-④-⑤-⑥-⑦-T2-⑧-⑨

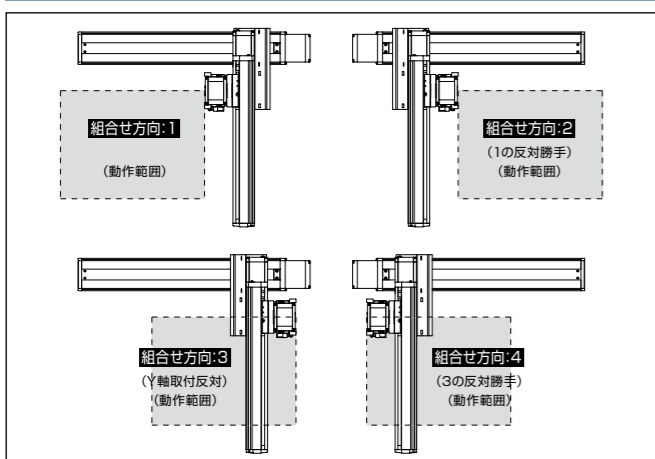
(注1) XY 組合せ方向は下図を参照ください。上記型式の①~⑨の内容は下表をご参照ください。  
(注2) Z 軸のタイプによって可搬質量と最高速度が変化します。

## ■型式内記号説明

番号	内容	表記
①	エンコーダ種類	A: アブソリュート I: インクリメンタル
②	X 軸ストローク (注3)	10: 100mm 130: 1300mm (100:1000mm)
③	X 軸オプション	オプション表参照
④	Y 軸ストローク	10: 100mm 70: 700mm
⑤	Y 軸オプション	オプション表参照
⑥	Z 軸ストローク	10: 100mm 50: 500mm
⑦	Z 軸オプション	オプション表参照
⑧	ケーブル長	3L: 3m 5L: 5m □L: □m
⑨	Y 軸-Z 軸ケーブル配線	SC-SC: 自立ケーブル-自立ケーブル CT-CT: ケーブルベアケーブルベア

(注3) 自立ケーブル仕様は X 軸の最大ストロークが 1000mm になります。

## XY 組合せ方向



## 構成軸

軸名称	型式	参照頁
X 軸	ISA [ISPA]-WXM-①-600-20-②-T2-⑩-③	2-433
Y 軸	ISB [ISPB]-LXM-①-400-20-④-T2-⑩-⑤	2-393
Z 軸	ISB [ISPB]-MXM-①-200-10-⑥-T2-⑩-⑦	2-361

(注) 上記型式の①~⑦は型式内記号をご参照ください。なお、ストロークは mm (ミリメートル) 表記となります。  
(注) 上記型式の⑩には、ケーブル取出し方向が入ります。取出し方向は 4-25 ページをご参照ください。

## ストローク別最高速度

表内の単位は mm/s です。

### ■BK MB3M

	100~500	550~700	750~800	850~900	950~1000	1050~1100	1150~1200	1250~1300
X 軸	1200		920	765	645	550	475	
Y 軸	1200							
Z 軸	600							

## 可搬質量

表内の単位は kg です。

### ■BK MB3M

Z 軸ストローク	Y 軸ストローク	
	100~650	700
100	20.0	20.0
150	20.0	20.0
200	20.0	20.0
250	20.0	20.0
300	20.0	20.0
350	19.4	19.4
400	18.8	18.8
450	18.1	18.1
500	17.5	17.5

## オプション

オプション記号は、各軸ストロークの後ろにご記入ください。標準装備のオプションは必ず型式へご記入ください。また複数のオプションを選択される場合は、アルファベット順につなげてご記入ください。

名称	型式	参照頁
X 軸ケーブル取出し方向 (注4)	A1/A3	4-25、4-533
AQ シール (Y・Z 軸 標準装備)	AQ	4-533
ブレーキ (Z 軸標準装備) (注5)	B	4-533
クリープセンサー (注6)	C/CL	4-533
原点リミットスイッチ (X 軸 標準装備) (注6)	L/LL	4-535
原点逆仕様	NM	4-535
ボール保持機構付ガイド (Y 軸/Z 軸 限定)	RT	4-536

(注4) X 軸のケーブル取出し方向は 4-25 をご参照ください。  
(注5) Y 軸のブレーキ有りは、モーター部分の寸法が長くなります。詳細は、構成軸ページをご参照ください。  
(注6) クリープセンサー、原点リミットスイッチを選択する場合は、組合せ方向により取付位置が異なりますが、型式中の記入は、取付位置に関わらずクリープセンサーは [C]、原点リミットスイッチは [L] となります。詳細は 4-25 をご参照ください。

## 共通仕様

駆動方式	ボールねじ 転造 C10 [転造 C5 相当]
繰返し位置決め精度	X 軸 ±0.02mm Y 軸/Z 軸 ±0.01mm [X 軸 ±0.01mm Y 軸/Z 軸 ±0.005mm]
ロストモーション	0.05mm [0.02mm] 以下
ガイド	ベアスータイプ
ベース	材質: アルミ 白色アルマイト処理
X 軸モーター出力/リード	600W/20mm
Y 軸モーター出力/リード	400W/20mm
Z 軸モーター出力/リード	200W/10mm

## 適応コントローラ

各コントローラのページをご参照ください。(7-4 ページ) なお、コントローラは、別途販売となります。

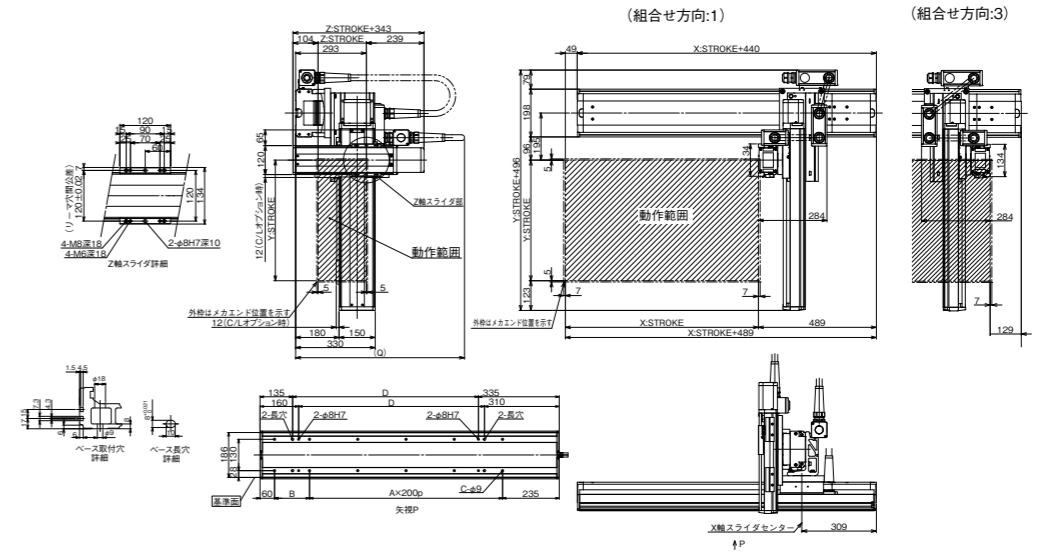
## 寸法図

### ■ICSB3 [ICSPB3]-BK MB3M-SC-SC (自立ケーブル仕様)

(注) 図面の組合せ位置が原点位置となります。原点位置を変更する場合は、オプションの NM をご指定ください。また納品後、原点位置を変える場合は返却調整が必要ですのでご注意ください。

CAD 図面がホームページよりダウンロード出来ます。  
[www.iai-robot.co.jp](http://www.iai-robot.co.jp)

2次元 CAD  
3次元 CAD



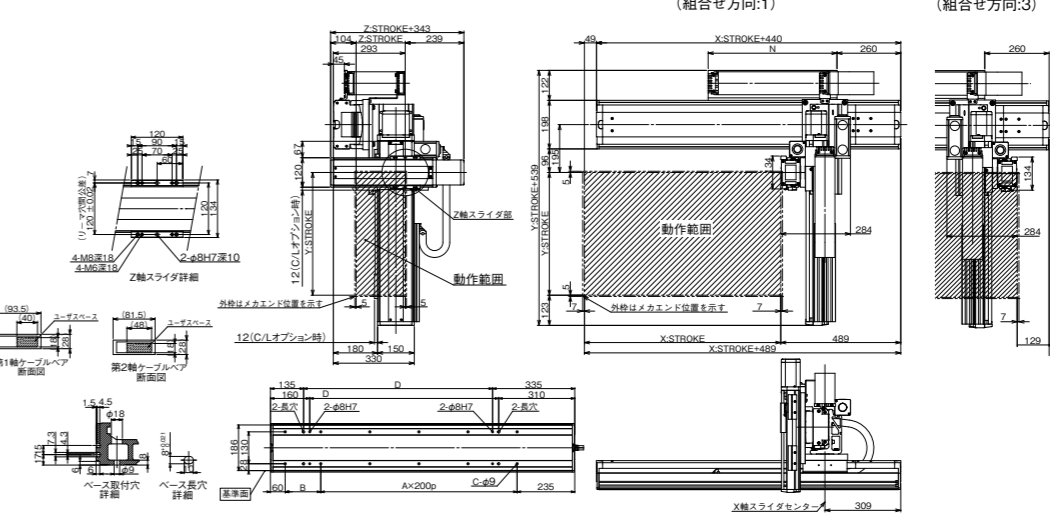
X 軸ストローク	100	150	200	250	300	350	400	450	500	550	600	650	700	750	800	850	900	950	1000	
A	—	—	1	1	1	1	2	2	2	2	3	3	3	3	4	4	4	4	4	5
B	245	295	145	195	245	295	145	195	245	295	145	195	245	295	145	195	245	295	145	195
C	4	4	6	6	6	6	8	8	8	8	10	10	10	10	12	12	12	12	12	14
D	70	120	170	220	270	320	370	420	470	520	570	620	670	720	770	820	870	920	970	

Y 軸ストローク	100	150	200	250	300	350	400	450	500	550	600	650	700
Q	750	800	800	850	850	900	900	950	950	1000	1000	1000	1050

### ■ICSB3 [ICSPB3]-BK MB3M-CT-CT (ケーブルベア仕様)

(注) 図面の組合せ位置が原点位置となります。原点位置を変更する場合は、オプションの NM をご指定ください。また納品後、原点位置を変える場合は返却調整が必要ですのでご注意ください。



X 軸ストローク	100	150	200	250	300	350	400	450	500	550	600	650	700	750	800	850	900	950	1000	1050	1100	1150	1200	1250	1300
A	0	0	1	1	1	1	2	2	2	2	3	3	3	3	4	4	4	4	5	5	5	5	6	6	6
B	245	295	145	195	245	295	145	195	245	295	145	195	245	295	145	195	245	295	145	195	245	295	145	195	245
C	4	4	6	6	6	6	8	8	8	8	10	10	10	10	12	12	12	12	12	14	14	14	14	16	16
D	70	120	170	220	270	320	370	420	470	520	570	620	670	720	770	820	870	920	970	1020	1070	1120	1170	1220	1270
N	175	200	225	250	275	300	325	350	375	400	425	450	475	500	525	550	575	600	625	650	675	700	725	750	775