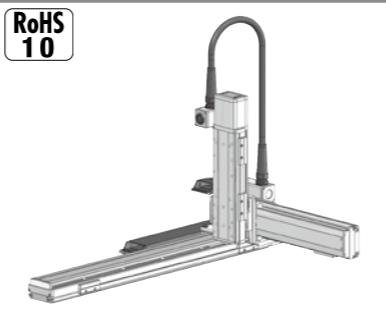


ICSB3-BQ□HS4□ ICSPB3-BQ□HS4□



型式項目		WA	X軸ストローク	オプション	Y軸ストローク	オプション	Z軸ストローク	オプション	適応コントローラ	ケーブル長	ケーブル配線	
シリーズ	タイプ	エンコーダ種類	90 300	900mm 3000mm (100mmごと)	下記 オプション参照	10 70	100mm 700mm (50mmごと)	下記 オプション参照	T2 T4	SCON RCON RSEL SCON2	3L: 3m 5L: 5m □L: □m	下記型式内 記号説明 参照

- 選定上の注意**
- 型式項目のストローク欄は、型式中ではcm(センチメートル)表記となります。
 - ケーブル長はX軸コネクタボックスから(ケーブルベア仕様の場合はX軸のアクチュエーターケーブルから)コントローラまでの長さです。標準は3mか5mですが、それ以外の長さもm単位で対応可能です。最長20mまで対応可能です。
 - ストロークが長くなると最高速度は低下しますのでご注意ください。
 - 定格加速度はX軸が0.3G、Y軸/Z軸が0.4Gです。可搬質量は定格加速度で動作した場合です。加速度を上げると可搬質量は低下します。
 - 【 】内は高精度仕様の型式の場合です。

軸名称	型式	参照頁
X軸	ISB[ISPB]-WVXMX-①-750-50-②-T□-⑩-③	3-473
Y軸	ISB[ISPB]-LXM-①-400-40-④-T□-⑩-⑤	3-441
Z軸	ISB[ISPB]-LXM-①-400-⑩-⑥-T□-⑩-⑦	3-441

- (注) 上記型式の①～⑦は型式内記号をご参照ください。なお、ストロークはmm(ミリメートル)表記となります。
 (注) 上記型式の⑩にはリードが入ります。
 20: Z軸速度タイプHの場合
 10: Z軸速度タイプMの場合
 (注) 上記型式の⑩には、ケーブル取出手が入ります。取出手方向は5-575ページをご参照ください。

型式内容

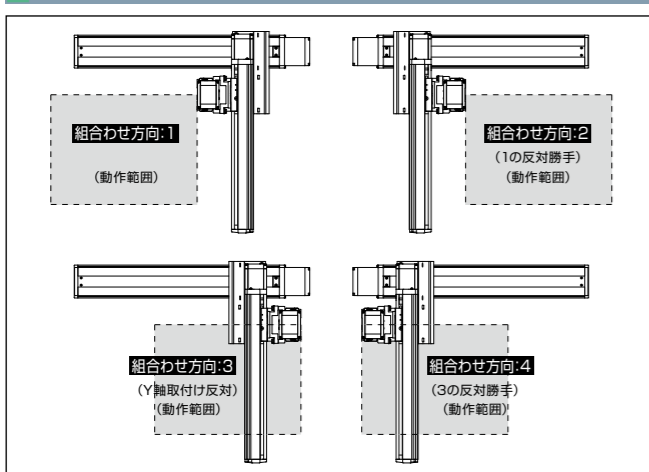
XY組合せ方向 (注1)	Z軸速度 タイプ (注2)	型式
1	H	ICSB3[ICSPB3]-BQ1HS4H-①-②③-④⑤-⑥⑦-T□-⑧-⑨
	M	ICSB3[ICSPB3]-BQ1HS4M-①-②③-④⑤-⑥⑦-T□-⑧-⑨
2	H	ICSB3[ICSPB3]-BQ2HS4H-①-②③-④⑤-⑥⑦-T□-⑧-⑨
	M	ICSB3[ICSPB3]-BQ2HS4M-①-②③-④⑤-⑥⑦-T□-⑧-⑨
3	H	ICSB3[ICSPB3]-BQ3HS4H-①-②③-④⑤-⑥⑦-T□-⑧-⑨
	M	ICSB3[ICSPB3]-BQ3HS4M-①-②③-④⑤-⑥⑦-T□-⑧-⑨
4	H	ICSB3[ICSPB3]-BQ4HS4H-①-②③-④⑤-⑥⑦-T□-⑧-⑨
	M	ICSB3[ICSPB3]-BQ4HS4M-①-②③-④⑤-⑥⑦-T□-⑧-⑨

(注1) XY組合せ方向は下図を参照ください。上記型式の①～⑨の内容は下表をご参照ください。
 (注2) Z軸のタイプによって可搬質量と最高速度が変化します。

型式内記号説明

番号	内容	表記
①	エンコーダ種類	WA: バッテリーレスアップ
②	X軸ストローク	90: 900mm
		300: 3000mm
③	X軸オプション	オプション表参照
④	Y軸ストローク	10: 100mm
⑤	Y軸オプション	70: 700mm
		オプション表参照
⑥	Z軸ストローク	10: 100mm
⑦	Z軸オプション	50: 500mm
		オプション表参照
⑧	ケーブル長	3L: 3m 5L: 5m □L: □m
⑨	Y軸-Z軸ケーブル配線	CT-SC: ケーブルベア-自立ケーブル

XY組合せ方向



ストローク別最高速度

表内の単位はmm/sです。

ストローク	100~500	550~700	900~3000
X軸	-	-	2500
Y軸	2400	-	-
Z軸	1200	-	-

可搬質量

表内の単位はkgです。

Z軸ストローク	Y軸ストローク															
	100	150	200	250	300	350	400	450	500	550	600	650	700			
100	12.0	12.0	12.0	12.0	12.0	12.0	12.0	12.0	12.0	12.0	12.0	12.0	12.0			
150	11.1	11.1	11.1	11.1	11.1	11.1	11.1	11.1	11.1	11.1	11.1	11.1	11.1			
200	10.2	10.2	10.2	10.2	10.2	10.2	10.2	10.2	10.2	10.2	10.2	10.2	10.2			
250	9.3	9.3	9.3	9.3	9.3	9.3	9.3	9.3	9.3	9.3	9.3	9.3	9.3			
300	8.5	8.5	8.5	8.5	8.5	8.5	8.5	8.5	8.5	8.5	8.5	8.5	8.5			
350	7.6	7.6	7.6	7.6	7.6	7.6	7.6	7.6	7.6	7.6	7.6	7.6	7.6			
400	6.8	6.8	6.8	6.8	6.8	6.8	6.8	6.8	6.8	6.8	6.8	6.8	6.8			
450	5.9	5.9	5.9	5.9	5.9	5.9	5.9	5.9	5.9	5.9	5.9	5.9	5.9			
500	5.0	5.0	5.0	5.0	5.0	5.0	5.0	5.0	5.0	5.0	5.0	5.0	5.0			

(注) 定格加速度で動作した場合の値です。「選定上の注意」をご参照ください。

オプション

オプション記号は、各軸ストロークの後ろにご記入ください。標準装備のオプションは必ず型式へご記入ください。また複数のオプションを選択される場合は、アルファベット順につなげてご記入ください。

名称	型式	参照頁
X軸ケーブル取出手方向(注3)	A1/A3	5-575、5-563
AQシール(標準装備)	AQ	5-563
ブレーキ(Z軸標準装備)(注4)	B	5-563
クリーブセンサー(Y軸/Z軸 限定)(注5)	C/CL	5-563
原点リミットスイッチ(注5)	L/LL	5-565
原点逆仕様	NM	5-565
ボール保持機構付ガイド(Y軸/Z軸 限定)(注6)	RT	5-566

- (注3) X軸ケーブル取出手方向を通常設定以外の方向にする場合は、取出手方向の記号を入力する必要があります。各軸のケーブル取出手方向は5-575をご参照ください。
 (注4) Y軸のブレーキ有りは、モーター部分の寸法が長くなります。詳細は、構成軸ページをご参照ください。
 (注5) クリーブセンサー、原点リミットスイッチを選択する場合は、組合せ方向により取付け位置が異なりますが、型式中の記入は、取付け位置に関わらずクリーブセンサーは「C」、原点リミットスイッチは「L」となります。詳細は5-575をご参照ください。
 (注6) 高精度仕様は選択できません。

共通仕様

駆動方式	ボールねじ 転造C10【転造C5相当】
繰返し位置決め精度	±0.01mm【±0.005mm】
ロストモーション	0.05mm【0.02mm】以下
ガイド	ベース一体型
ベース	材質: アルミ 白色アルマイト処理
X軸モーター出力/リード	750W/50mm
Y軸モーター出力/リード	400W/40mm
Z軸モーター出力/リード	400W/20mm(H)、10mm(M)

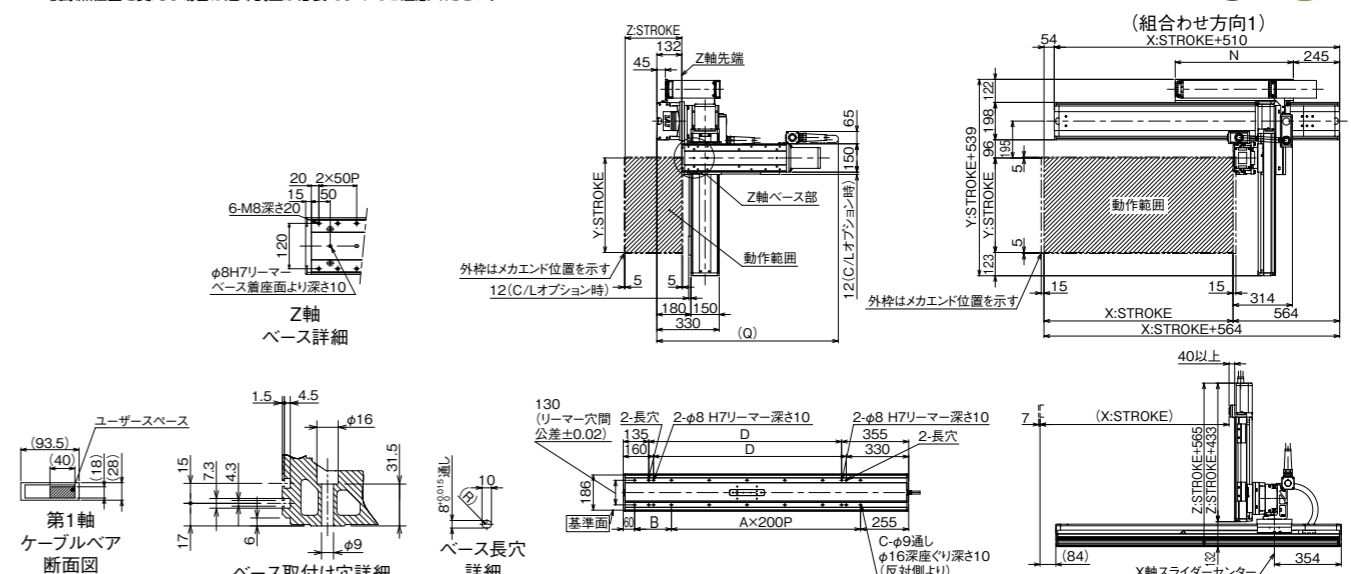
適応コントローラ

各コントローラのページをご参照ください。(8-8ページ) なお、コントローラは、別途販売となります。

寸法図

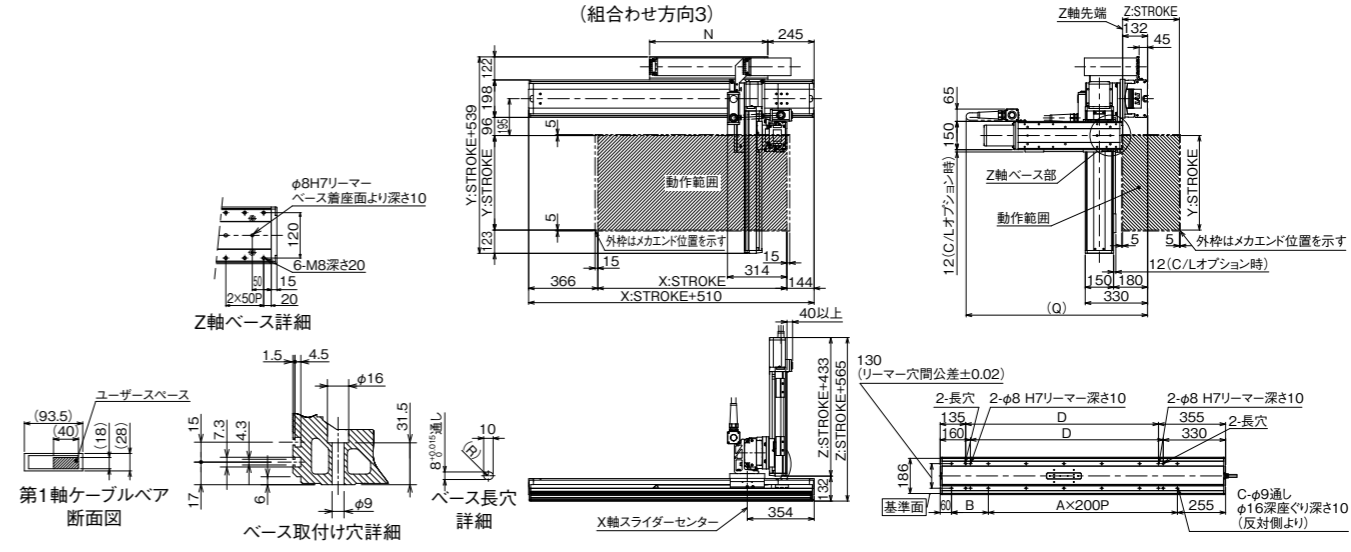
■ICSB3[ICSPB3]-BQ□HS4□-CT-SC(ケーブルベア-自立ケーブル仕様)組合せ方向1

(注) 図面の組合せ位置が原点位置となります。原点位置を変更する場合は、オプションのNMをご指定ください。また納品後原点位置を変える場合は返却調整が必要ですのでご注意ください。



■ICSB3[ICSPB3]-BQ□HS4□-CT-SC(ケーブルベア-自立ケーブル仕様)組合せ方向3

(注) 図面の組合せ位置が原点位置となります。原点位置を変更する場合は、オプションのNMをご指定ください。また納品後原点位置を変える場合は返却調整が必要ですのでご注意ください。



Q寸法

Z軸	Y軸	100	150	200	250	300	350	400	450	500	550	600	650	700
100	850	850	850	900	900	900	950	950	1000	1000	1050	1050	1100	1100
150	900	900	900	950	950	950	1000	1000	1050	1050	1100	1100	1150	1150
200	950	950	950	1000	1000	1000	1050	1050	1100	1100	1150	1150	1200	1200
250	1000	1000	1000	1050	1050	1050	1100	1100	1150	1150	1200	1200	1250	1250
300	1050	1050	1050	1100	1100	1100	1150	1150	1200	1200	1250	1250	1300	1300
350	1100	1100	1100	1150	1150	1150	1200	1200	1250	1250	1300	1300	1350	1350
400	1150	1150	1150	1200	1200	1200	1250	1250	1300	1300	1350	1350	1400	1400
450	1200	1200	1200	1250	1250	1250	1300	1300	1350	1350	1400	1400	1450	1450
500	1250	1250	1250	1300	1300	1300	1350	1350	1400	1400	1450	1450	1500	1500

