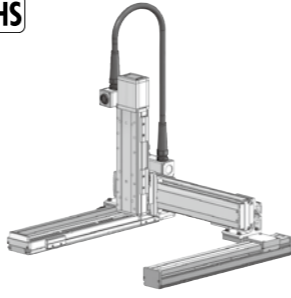


# ICSB3-GC□MS1□

## ICSPB3-GC□MS1□



**RoHS**



### 型式項目

シリーズ	タイプ	エンコーダ種類	X軸ストローク	Y軸ストローク	Z軸ストローク	通孔コントローラ	ケーブル長	ケーブル絡線
ICSB3 標準3軸仕様 ICSPB3 高精度3軸仕様	下記型式内容表 参照	WA バッテリーレスアプ	10 100mm 100 1000mm (50mm毎)	30 300mm 70 700mm (50mm毎)	10 100mm 40 400mm (50mm毎)	T2	3L 3m 5L 5m 1L 長さ指定	下記型式内 記号説明 参照

**POINT**  
選定上の  
注意

- 型式項目のストローク欄は、型式中では cm (センチメートル) 表記となります。
- ケーブル長は X 軸コネクタボックスから (ケーブルベア仕様の場合は X 軸のアクチュエーターケーブルから) コントローラーまでの長さです。標準は 3m が 5m ですが、それ以外の長さも m 単位で対応可能です。最長 15m まで対応可能です。
- 定格加速度は Z 軸のリード 4 が 0.2G、それ以外は 0.4G です。可搬質量は定格加速度で動作した場合です。加速度を上げると可搬質量は低下します。
- ストロークが長くなると最高速度は低下しますのでご注意ください。
- [ ] 内は高精度仕様の様式の場合です。

### 型式内容

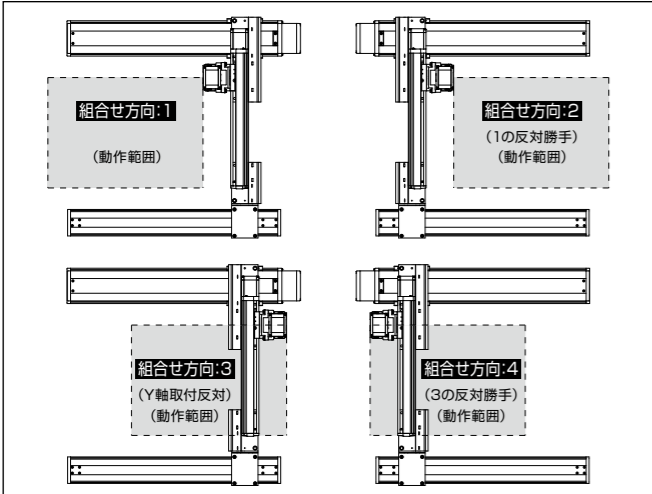
XY 組合せ方向 (注1)	Z 軸速度タイプ (注2)	型式
1	M	ICSB3 [ICSPB3]-GC1MS1M-①-②③-④⑤-⑥⑦-T2-⑧-⑨
	L	ICSB3 [ICSPB3]-GC1MS1L-①-②③-④⑤⑥⑦-T2-⑧-⑨
2	M	ICSB3 [ICSPB3]-GC2MS1M-①-②③④⑤⑥⑦-T2-⑧-⑨
	L	ICSB3 [ICSPB3]-GC2MS1L-①-②③④⑤⑥⑦-T2-⑧-⑨
3	M	ICSB3 [ICSPB3]-GC3MS1M-①-②③④⑤⑥⑦-T2-⑧-⑨
	L	ICSB3 [ICSPB3]-GC3MS1L-①-②③④⑤⑥⑦-T2-⑧-⑨
4	M	ICSB3 [ICSPB3]-GC4MS1M-①-②③④⑤⑥⑦-T2-⑧-⑨
	L	ICSB3 [ICSPB3]-GC4MS1L-①-②③④⑤⑥⑦-T2-⑧-⑨

(注1) XY 組合せ方向は下図を参照ください。上記型式の①～⑨の内容は下表を参照ください。  
(注2) Z 軸のタイプによって可搬質量と最高速度が変化します。

### 型式内記号説明

番号	内容	表記
①	エンコーダ種類	WA: バッテリーレスアプ
②	X 軸ストローク	10: 100mm
③	X 軸オプション	オプション表参照
④	Y 軸ストローク	30: 300mm
⑤	Y 軸オプション	オプション表参照
⑥	Z 軸ストローク	10: 100mm
⑦	Z 軸オプション	オプション表参照
⑧	ケーブル長	3L: 3m 5L: 5m □L: □m
⑨	Y 軸-Z 軸ケーブル配線	SC-SC: 自立ケーブル-自立ケーブル

### XY 組合せ方向



### 構成軸

軸名称	型式	参照頁
X 軸 (駆動軸)	ISB [SPB]-MXM-①-100-10-②-T2-⑩-③	2-357
X 軸 (従動軸)	ISB-SXM01-N-0-0-②	—
Y 軸	ISB [SPB]-MXM-①-100-10-④-T2-⑩-⑤	2-357
Z 軸	ISB [SPB]-SXM-①-60-⑩-⑥-T2-⑩-⑦	2-341

(注) 上記型式の①～⑦は型式内記号をご参照ください。なお、ストロークは mm (ミリメートル) 表記となります。  
(注) 上記型式の⑩にはリードが入ります。  
8: Z 軸速度タイプ M の場合  
4: Z 軸速度タイプ L の場合  
(注) 上記型式の⑩には、ケーブル取出し方向が入ります。取出し方向は 4-25 ページをご参照ください。

### ストローク別最高速度

表内の単位は mm/s です。

#### GC□MS1M

ストローク	100~300	300~400	450~700	750~800	850~900	950~1000
X 軸	—	600	—	430	345	280
Y 軸	—	—	600	—	—	—
Z 軸	—	480	—	—	—	—

#### GC□MS1L

ストローク	100~300	300~400	450~700	750~800	850~900	950~1000
X 軸	—	600	—	430	345	280
Y 軸	—	—	600	—	—	—
Z 軸	—	240	—	—	—	—

### 可搬質量

表内の単位は kg です。

#### GC□MS1M

Z 軸ストローク	100	150	200	250	300	350	400
Y 軸ストローク 300~700	4.3	3.9	3.5	3.1	2.8	2.4	2.1

#### GC□MS1L

Z 軸ストローク	100	150	200	250	300	350	400
Y 軸ストローク 300~700	11.3	10.9	10.5	10.1	9.8	9.4	9.1

### オプション

オプション記号は、各軸ストロークの後ろにご記入ください。標準装備のオプションは必ず型式へご記入ください。また複数のオプションを選択される場合は、アルファベット順につなげてご記入ください。

名称	型式	参照頁
X 軸ケーブル取出し方向 (注3)	—	4-25、4-534
AQ シール (標準装備)	AQ	4-533
ブレーキ (Z 軸標準装備) (注4)	B	4-533
クリープセンサー (注5)	C/CL	4-533
原点リミットスイッチ (注5)	L/LL	4-535
原点逆仕様 (Z 軸 通常設定) (注6)	NM	4-535
ボール保持機構付ガイド (注7)	RT	4-536

(注3) X 軸ケーブル取出し方向を通常設定以外の方向にする場合は、取出し方向の記号を入力する必要があります。各軸のケーブル取出し方向は 4-25 をご参照ください。  
(注4) X 軸、Y 軸のブレーキ有りは、モーター部分の寸法が長くなります。詳細は、構成軸ページをご参照ください。  
(注5) クリープセンサー、原点リミットスイッチを選択する場合は、組合せ方向により取付位置が異なりますが、型式中の記号は、取付位置に関わらずクリープセンサーは「C」、原点リミットスイッチは「L」となります。詳細は 4-25 をご参照ください。  
(注6) 図面の組合せ位置が原点位置となります。Z 軸は通常設定で原点逆 (NM) となります。Z 軸が下降した位置を原点にしたい場合は、原点逆 (NM) の指定をはずしてください。また納品後原点位置を変える場合は返却調整が必要ですのでご注意ください。  
(注7) 高精度仕様は選択できません。

### 共通仕様

駆動方式	ボールねじ 転造C10 (転造C5相当)
繰返し位置決め精度	±0.01mm [±0.005mm]
ロストモーション	0.05mm [0.02mm]以下
ガイド	ベアリング一体型
ベース	材質: アルミ 白色アルマイト処理
X 軸モーター出力/リード	100W/10mm
Y 軸モーター出力/リード	100W/10mm
Z 軸モーター出力/リード	60W/8mm (M)、4mm (L)

### 適用コントローラー

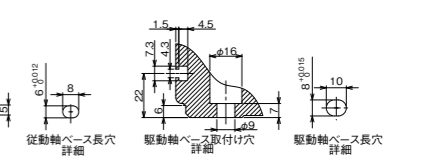
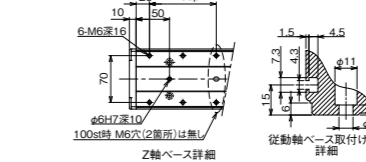
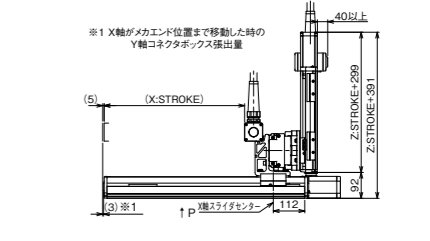
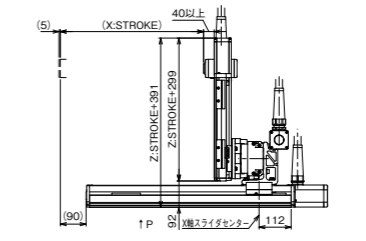
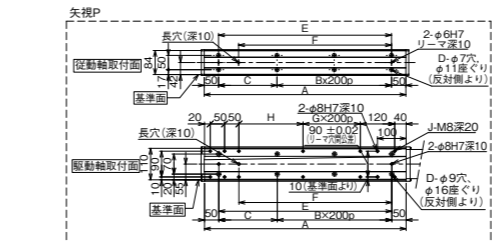
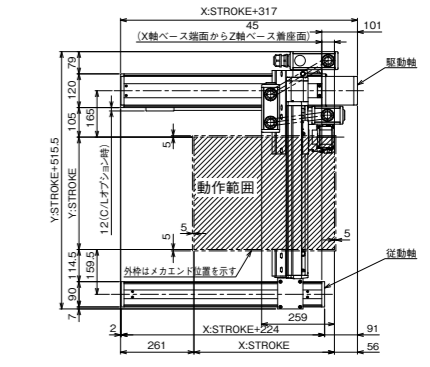
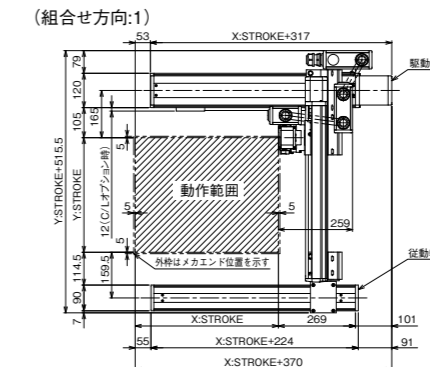
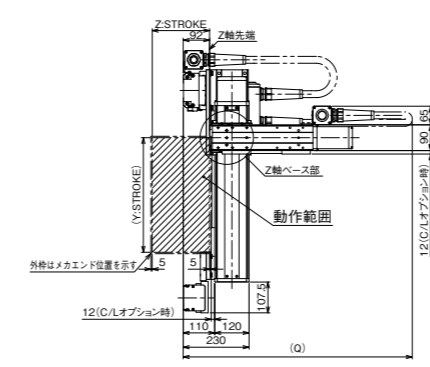
各コントローラーのページをご参照ください。(7-4ページ) なお、コントローラーは、別途販売となります。

### 寸法図

#### ■ICSB3|[ICSPB3]-GC□MS1□-SC-SC (自立ケーブル仕様)

(注) 図面の組合せ位置が原点位置となります。原点位置を変更する場合は、オプションの NM をご指定ください。また納品後原点位置を変える場合は返却調整が必要ですのでご注意ください。

CAD 図面がホームページよりダウンロード出来ます。  
**2次元 CAD** **3次元 CAD**  
[www.iai-robot.co.jp](http://www.iai-robot.co.jp)



### Q寸法

Z 軸	Y 軸									
	300	350	400	450	500	550	600	650	700	700
100	800	800	800	850	850	900	900	950	950	950
150	850	850	850	900	900	950	950	1000	1000	1000
200	900	900	900	950	950	1000	1000	1050	1050	1050
250	950	950	950	1000	1000	1050	1050	1100	1100	1100
300	1000	1000	1000	1050	1050	1100	1100	1150	1150	1150
350	1050	1050	1050	1100	1100	1150	1150	1200	1200	1200
400	1100	1100	1100	1150	1150	1200	1200	1250	1250	1250

X 軸ストローク	100	150	200	250	300	350	400	450	500	550	600	650	700	750	800	850	900	950	1000
A	304	354	404	454	504	554	604	654	704	754	804	854	904	954	1004	1054	1104	1154	1204
B	0	0	1	1	1	1	2	2	2	2	3	3	3	3	4	4	4	4	5
C	204	254	104	154	204	254	104	154	204	254	104	154	204	254	104	154	204	254	104
D	4	4	6	6	6	6	8	8	8	10	10	10	10	12	12	12	12	12	14
E	204	254	304	354	404	454	504	554	604	654	704	754	804	854	904	954	1004	1054	1104
F	134	184	234	284	334	384	434	484	534	584	634	684	734	784	834	884	934	984	1034
G	0	0	0	0	0	0	1	1	1	2	2	2	2	2	3	3	3	3	4
H	24	74	124	174	224	274	324	374	424	474	524	574	624	674	724	774	824	874	924
J	10	10	10	10	10	10	12	12	12	12	14	14	14	14	16	16	16	16	18

