

IF-SA-60

本体幅
90mm
60W

型式項目

IF - [] - [] - **60** - [] - [] - **T2** - [] - []

シリーズ	タイプ	エンコーダー種類	モーター種類	ストローク	適応コントローラー	ケーブル長	オプション
SA1L	標準	I インクリメンタル	60 60W	200 200mm 2000 2000mm (100mm毎)	T2 SCON MSCON SSEL XSEL-P/Q XSEL-RA/SA	N 無し S 3m M 5m X [] 長さ指定	下記オプション 価格表参照



エンコーダー種類/ストローク別価格表 (標準価格)

ストローク (mm)	エンコーダー種類		ストローク (mm)	エンコーダー種類	
	インクリメンタル	アブソリュート		インクリメンタル	アブソリュート
200	-	-	1200	-	-
300	-	-	1300	-	-
400	-	-	1400	-	-
500	-	-	1500	-	-
600	-	-	1600	-	-
700	-	-	1700	-	-
800	-	-	1800	-	-
900	-	-	1900	-	-
1000	-	-	2000	-	-
1100	-	-	-	-	-

- POINT**
選定上の注意
- モーター取付姿勢の詳細は 1-383ページをご参照ください。
 - 「メインスペック」の可搬質量は、最大値を表示しています。詳細は「速度・加速度別可搬質量表」をご参照ください。
 - クリープセンサーと原点リミットスイッチを追加する場合、構造上モーター取付方向でセンサーの取付側が決定しますのでご注意ください。詳細は 1-383ページをご参照ください。
 - ダブルスライダー選択時の動的許容モーメント、張出し負荷長は 1-369ページをご参照ください。
 - 取付姿勢によっては注意が必要です。詳細は 1-379ページをご参照ください。
 - 張出し負荷長の目安は、Ma・Mb・Mc 方向 450mm 以下です。

オプション価格表 (標準価格)

名称	型式	参照頁	標準価格	
			SA1L/2L/3L	SA1R/2R/3R
AQシール	AQ	2-1073	-	-
クリープセンサー	C	2-1074	-	-
クリープセンサー勝手違い	CL	2-1074	-	-
原点リミットスイッチ	L	2-1083	-	-
原点リミットスイッチ勝手違い	LL	2-1083	-	-
原点逆仕様	NM	2-1087	-	-
ボール保持機構付きガイド(注1)	RT	2-1090	-	-
ダブルスライダー仕様(注1)	W	2-1094	-	-

(注1) ボール保持機構付きガイド (RT) と Wスライダー (W) の併用は出来ませんのでご注意ください。

ケーブル長価格表 (標準価格)

種類	ケーブル記号	T2	
		標準	LS付
標準タイプ	S(3m) M(5m)	-	-
長さ指定	X06(6m) ~ X10(10m)	-	-
	X11(11m) ~ X15(15m)	-	-
	X16(16m) ~ X20(20m)	-	-
	X21(21m) ~ X25(25m)	-	-
	X26(26m) ~ X30(30m)	-	-

(注) ロボットケーブルです。

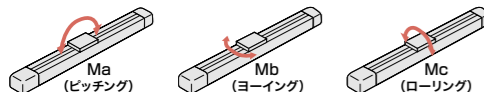
メインスペック

項目	内容
リード	リード (mm) 35相当
水平	可搬質量 最大可搬質量 (kg) 5
	最高速度 (mm/s) 1750
	定格加減速度 (G) 0.3
	最高加減速度 (G) 0.3
推力	定格推力 (N) 25.8
	最小ストローク (mm) 200
ストローク	最大ストローク (mm) 2000
	ストロークピッチ (mm) 100

項目	内容
駆動方式	タイミングベルト
繰返し位置決め精度	±0.08mm
ロストモーション	0.1mm以下
ベース	材質：アルミ 白色アルマイト処理
リニアガイド	直動無限循環型
静的許容モーメント	Ma : 143N・m
	Mb : 205N・m
	Mc : 336N・m
動的許容モーメント (注2)	Ma : 32N・m
	Mb : 47N・m
	Mc : 76N・m
使用周囲温度・湿度	0~40℃、Max85% RH以下(結露なきこと)
保護等級	-
耐振動・耐衝撃	4.9m/s ² 100Hz以下
海外対応規格	RoHS指令
モーター種類	ACサーボモーター
エンコーダー種類	インクリメンタル/アブソリュート
エンコーダーパルス数	16384 pulse/rev
納期	ホームページ[納期照会]に記載

(注2) 基準定格寿命10,000kmの場合です。走行寿命は運転条件、取付け状態によって異なります。1-360ページにて走行寿命をご確認ください。

スライダータイプモーメント方向



ストロークと最高速度

200~2000 (100mm毎)
1750

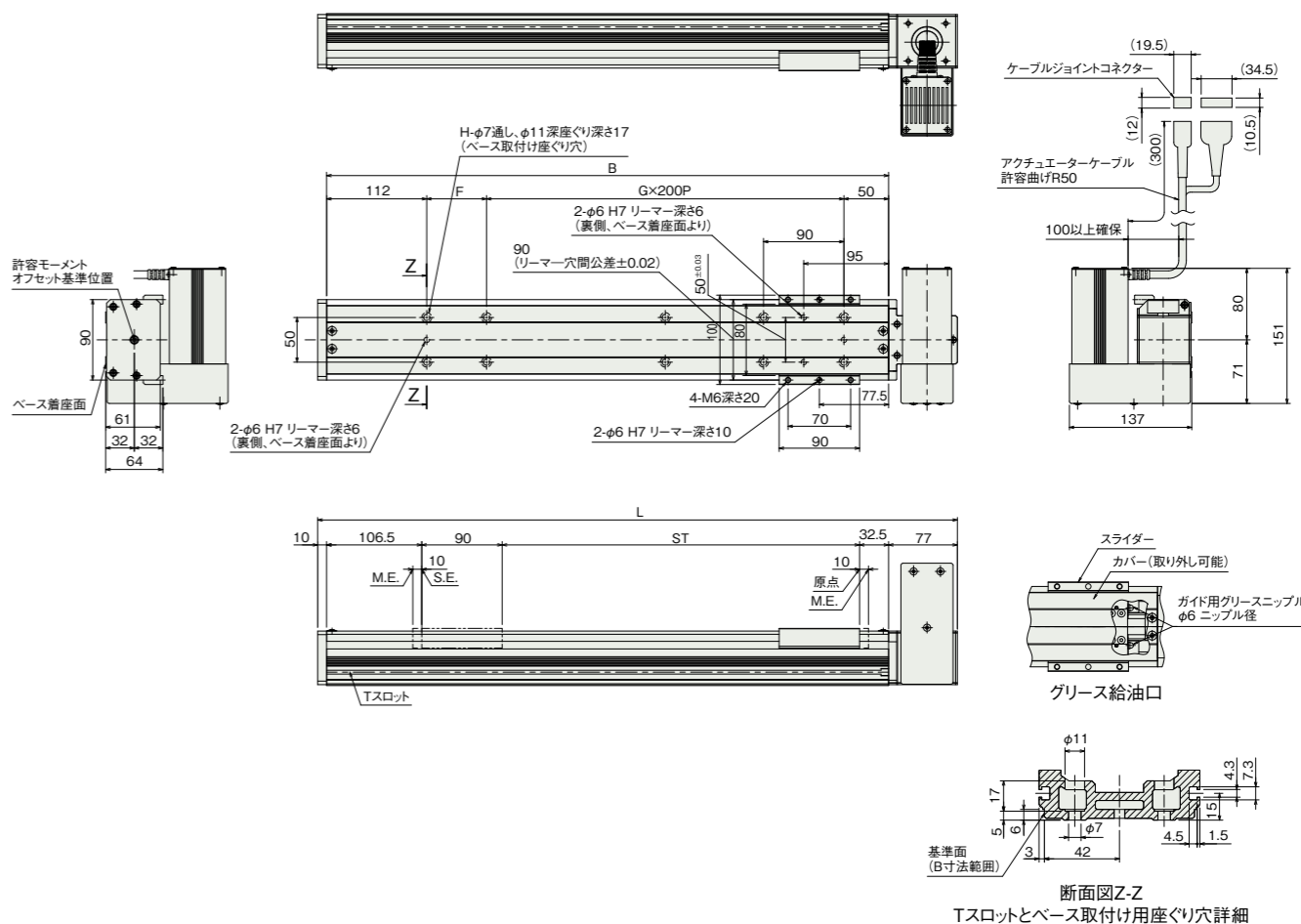
(単位はmm/s)

寸法図

シングルスライダ仕様

(注) ケーブルジョイントコネクタにモーターケーブルおよびエンコーダーケーブルを接続します。ケーブルの詳細は1-296ページをご参照ください。
(注) 原点復帰を行った場合は、スライダがM.E.まで移動しますので周囲との干渉にご注意ください。
(注) 原点方向を変更するには返却調整が必要ですのでご注意ください。

ST : ストローク
M.E. : メカニカルエンド
S.E. : ストロークエンド



ストローク別寸法

ストローク	200	300	400	500	600	700	800	900	1000	1100	1200	1300	1400	1500	1600	1700	1800	1900	2000
L	516	616	716	816	916	1016	1116	1216	1316	1416	1516	1616	1716	1816	1916	2016	2116	2216	2316
B	429	529	629	729	829	929	1029	1129	1229	1329	1429	1529	1629	1729	1829	1929	2029	2129	2229
F	67	167	67	167	67	167	67	167	67	167	67	167	67	167	67	167	67	167	67
G	1	1	2	2	3	3	4	4	5	5	6	6	7	7	8	8	9	9	10
H	8	8	10	10	12	12	14	14	16	16	18	18	20	20	22	22	24	24	26

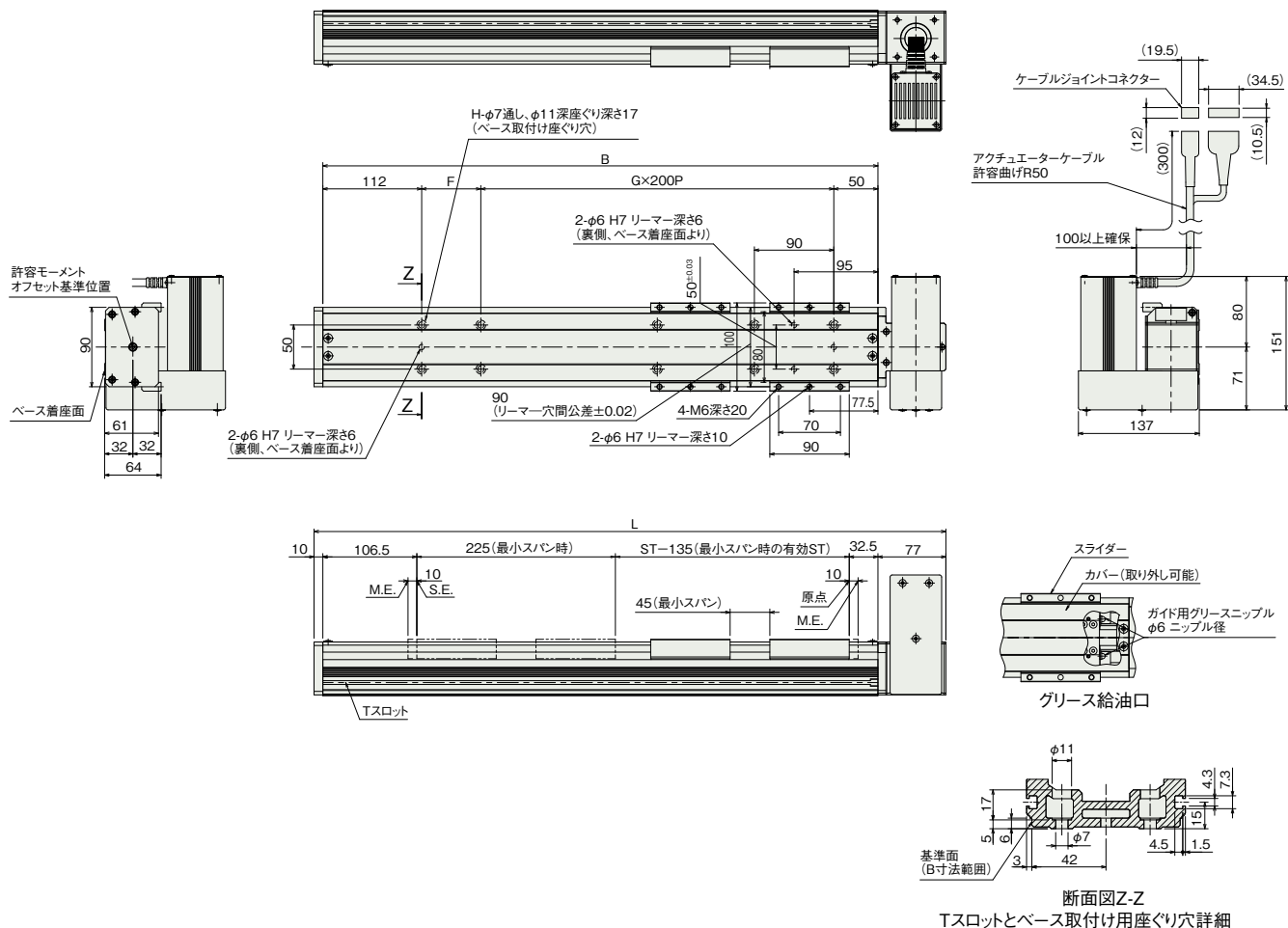
ストローク別質量

ストローク	200	300	400	500	600	700	800	900	1000	1100	1200	1300	1400	1500	1600	1700	1800	1900	2000
質量 (kg)	4.5	5.0	5.5	6.0	6.5	6.9	7.4	7.9	8.4	8.9	9.3	9.8	10.3	10.8	11.3	11.7	12.2	12.7	13.2

■ダブルスライダ仕様

(注) ケーブルジョイントコネクタにモーターケーブルおよびエンコーダケーブルを接続します。
 ケーブルの詳細は1-296ページをご参照ください。
 (注) 原点復帰を行った場合は、スライダがM.E.まで移動しますので周囲との干渉にご注意ください。
 (注) 原点方向を変更するには返却調整が必要ですのでご注意ください。

ST: ストローク
 M.E.: メカニカルエンド
 S.E.: ストロークエンド



■ストローク別寸法

ストローク	200	300	400	500	600	700	800	900	1000	1100	1200	1300	1400	1500	1600	1700	1800	1900	2000
最小スパン時の有効ストローク	65	165	265	365	465	565	665	765	865	965	1065	1165	1265	1365	1465	1565	1665	1765	1865
L	516	616	716	816	916	1016	1116	1216	1316	1416	1516	1616	1716	1816	1916	2016	2116	2216	2316
B	429	529	629	729	829	929	1029	1129	1229	1329	1429	1529	1629	1729	1829	1929	2029	2129	2229
F	67	167	67	167	67	167	67	167	67	167	67	167	67	167	67	167	67	167	67
G	1	1	2	2	3	3	4	4	5	5	6	6	7	7	8	8	9	9	10
H	8	8	10	10	12	12	14	14	16	16	18	18	20	20	22	22	24	24	26

■ストローク別質量

ストローク	200	300	400	500	600	700	800	900	1000	1100	1200	1300	1400	1500	1600	1700	1800	1900	2000
質量 (kg)	5.1	5.6	6.1	6.6	7.1	7.5	8.0	8.5	9.0	9.5	9.9	10.4	10.9	11.4	11.9	12.3	12.8	13.3	13.8

■適応コントローラ

本ページのアクチュエータは下記のコントローラで動作が可能です。ご使用になる用途に応じたタイプをご選択ください。

名称	外観	最大接続可能軸数	電源電圧	制御方法												最大位置決め点数	標準価格	参照ページ	
				ポジショナー	パルス列	プログラム	ネットワーク ※選択						ECM						
				DV	CC	PR	CN	ML	ML3	EC	EP	PRT	SSN						
MSCON-C		6	単相AC 100V/200V	-	-	-	●	●	●	●	-	-	●	●	-	-	256	-	6-161
SCON-CAL/CGAL		1		●	-	-	●	●	●	●	-	●	●	●	-	-	512 (ネットワーク仕様は768)	-	6-147
SCON-CB/CGB		1		●	●	-	●	●	●	●	●	●	●	-	-	-	512 (ネットワーク仕様は768)	-	6-109
SCON-LC/LCG		1		-	-	●	●	●	●	●	-	●	●	●	-	-	512 (ネットワーク仕様は768)	-	6-137
SSEL-CS		2	●	-	●	●	●	-	-	-	●	-	-	-	-	20000	-	6-191	
XSEL-P/Q		6	単相AC200V 三相AC200V	-	-	●	●	●	-	-	-	●	-	-	-	20000	-	6-217	
XSEL-RA/SA		8		-	-	●	●	●	-	-	-	●	●	-	-	55000 (タイプにより異なります)	-	6-217	

(注) DV, CCなどのネットワーク略称記号については、6-13ページをご確認ください。