

# IK2-P6XBB1 □ □ S

RCP6 2軸組合せ  
X軸：SA8R(折返し)  
Y軸：SA7R(折返し)

型式項目		シリーズ		タイプ		エンコーダの種類		第1軸(X軸)		第2軸(Y軸)		コントローラ		ケーブル	
IK2-P6XBB1		S		WA		WA バッテリーレスアンプ		5   50mm ↓ ↓ (50mm毎)		5   50mm ↓ ↓ (50mm毎)		PM1   PM2   適応コントローラ表参照		ケーブル長 1L   1m 3L   3m 5L   5m 1L   1m	
組合せ方向		速度タイプ		エンコーダ種類		ストローク		オプション		ストローク		オプション		ケーブル長	
1 4-17ページ 2 タイプの種類説明 3 参照 4 参照		MM   X中速・Y中速 HH   X高速・Y高速 SS   X超高速・Y超高速		WA バッテリーレスアンプ		5   50mm ↓ ↓ (50mm毎)		↓ ↓ (50mm毎)		5   50mm ↓ ↓ (50mm毎)		↓ ↓ (50mm毎)		1L   1m 3L   3m 5L   5m 1L   1m	

RoHS



(注) 上写真は組合せ方向「1」、第1配線・第2配線ともケーブル付の場合になります。他の組合せ方向については、4-17ページをご覧ください。

**POINT**  
選定上の注意

(1) 基本的に組み立てた形での出荷になります。ばらし出荷をご希望の場合は、弊社営業担当までご相談ください。  
(2) 「加速度別可搬質量」はX軸、Y軸共に同じ加速度の場合です。著しい振動が生じる場合、適宜、速度・加速度を落として使用してください。

**加速度別可搬質量**  
表内の単位はkgです。

■MMタイプ：X中速・Y中速

加速度(G)	Y軸ストローク(mm)					
	50~100 (50mm毎)	150	200	250	300~400 (50mm毎)	
0.1	16	15	12.5	9	8	
0.3	16	15	12.5	9	8	
0.5		10		9	8	
0.7		6		5.5	-	
1		6		5.5	-	

■HHタイプ：X高速・Y高速

Y軸(mm)	50~150 (50mm毎)			300~400 (50mm毎)	
	200	250		50~400 (50mm毎)	
0.1	11	10.5	9	3	
0.3		8			
0.5		5			
0.7		4			

■SSタイプ：X超高速・Y超高速

Y軸(mm)	50~400 (50mm毎)	
	50~400 (50mm毎)	
0.1	3	
0.3	1.5	

**ストローク別価格表(標準価格)**

Y軸ストローク(mm)	X軸ストローク(mm)								
	50	100	150	200	250	300	350	400	
50	-	-	-	-	-	-	-	-	-
100	-	-	-	-	-	-	-	-	-
150	-	-	-	-	-	-	-	-	-
200	-	-	-	-	-	-	-	-	-
250	-	-	-	-	-	-	-	-	-
300	-	-	-	-	-	-	-	-	-
350	-	-	-	-	-	-	-	-	-
400	-	-	-	-	-	-	-	-	-
450	-	-	-	-	-	-	-	-	-
500	-	-	-	-	-	-	-	-	-
550	-	-	-	-	-	-	-	-	-
600	-	-	-	-	-	-	-	-	-
650	-	-	-	-	-	-	-	-	-
700	-	-	-	-	-	-	-	-	-
750	-	-	-	-	-	-	-	-	-
800	-	-	-	-	-	-	-	-	-
850	-	-	-	-	-	-	-	-	-
900	-	-	-	-	-	-	-	-	-
950	-	-	-	-	-	-	-	-	-
1000	-	-	-	-	-	-	-	-	-
1050	-	-	-	-	-	-	-	-	-
1100	-	-	-	-	-	-	-	-	-

(注) 上記はケーブル付なし、配線なしの価格です。

**ケーブル長価格表(標準価格)**

種類	ケーブル記号	長さ	PM1		PM2	
			標準	オプション	標準	オプション
標準タイプ	1L	1m	-	-	-	-
	3L	3m	-	-	-	-
	5L	5m	-	-	-	-
	6L~10L	6m~10m	-	-	-	-
	11L~15L	11m~15m	-	-	-	-

(注) 全軸標準ケーブルとなります。  
(注) 第2軸ケーブルの長さはケーブル付出口からの長さです。  
(注) ケーブル付内配線用として、ロボットケーブルが別途付属されます。  
(注) 標準は1m、3m、5mですが、それ以外の長さもm単位で最大15mまで対応可能です。

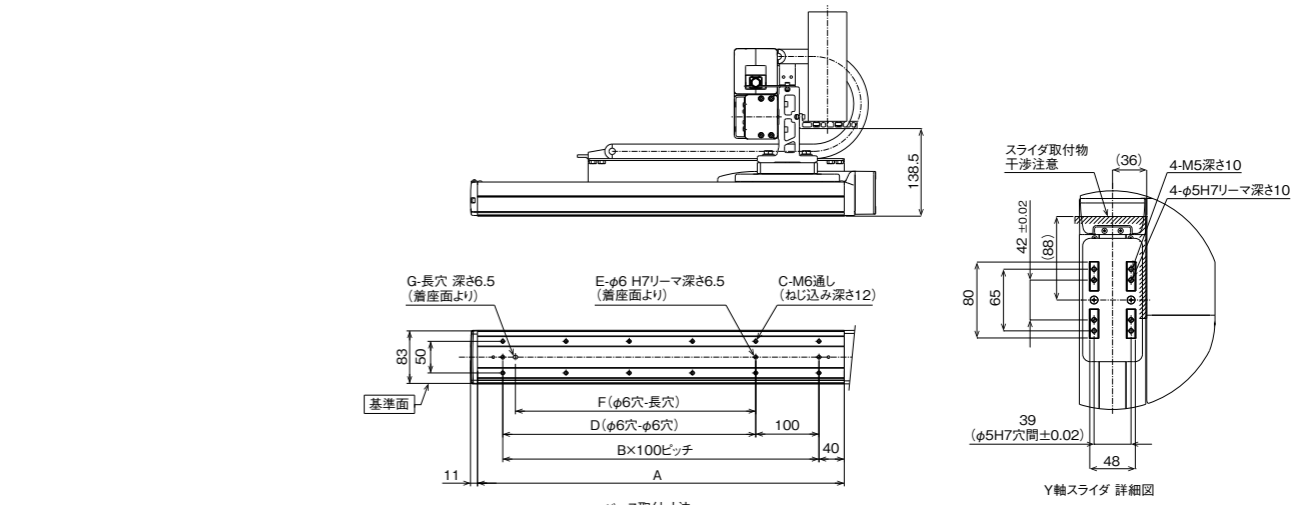
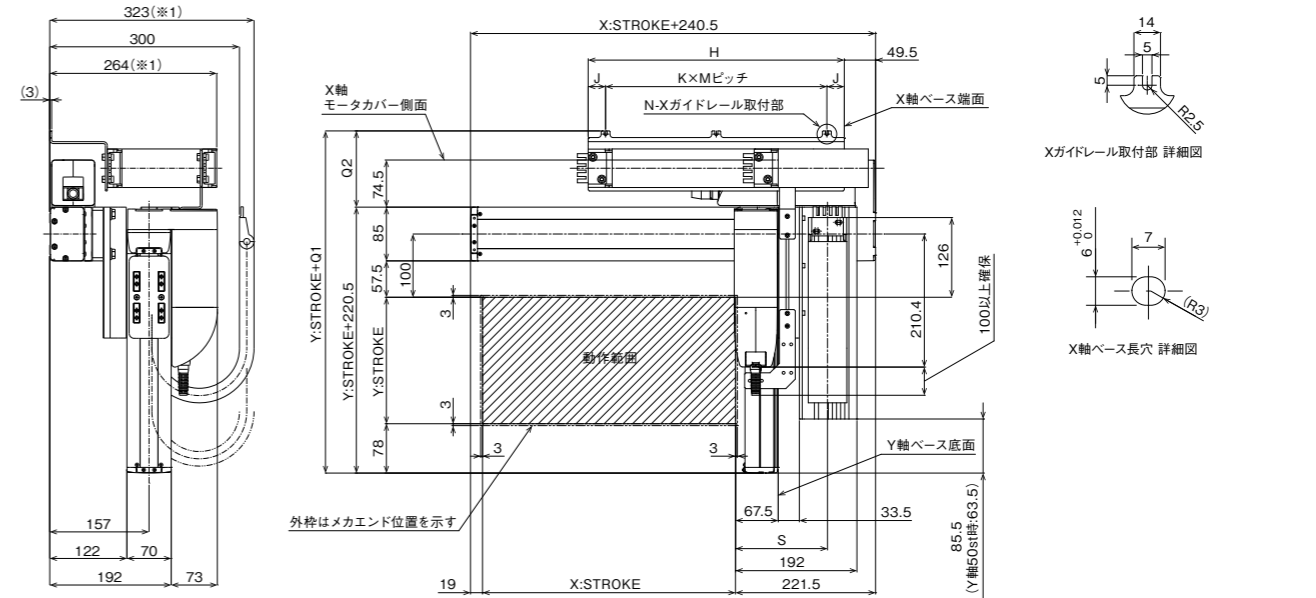
**ケーブル付価格表(標準価格)**

名称	型式	参照頁	標準価格	
			第1配線(X軸横)	第2配線(Y軸横)
ケーブル付なし(ケーブルのみ)	N		-	-
ケーブル付Sサイズ(内幅38mm)	CT		-	-
ケーブル付Mサイズ(内幅50mm)	CTM	4-537	-	-
ケーブル付Lサイズ(内幅63mm)	CTL		-	-
ケーブル付XLサイズ(内幅80mm)(注2)	CTXL		-	選択不可

(注2) 第1配線のみ選択可能です。

**寸法図**

※1 ケーブル付が膨らみ、記載寸法より若干大きくなる可能性があります。  
(注) 図面の組合せ位置が原点となります。  
(注) 組合せ方向「1」・第1配線・第2配線ともケーブル付の場合の図面です。  
(注) ケーブル付、ケーブル付移動端ブラケットの詳細は4-537ページをご覧ください。  
(注) X軸ケーブル付ガイドレールはお客様にてX軸を設置する面に固定してください。  
またY軸ケーブル付の移動端もY軸スライダにお客様が取り付け付けたプレート等に固定してください。(4-537ページ参照)



**■ストローク別寸法**

X: ストローク	50	100	150	200	250	300	350	400	450	500	550	600	650	700	750	800	850	900	950	1000	1050	1100
A	230	280	330	380	430	480	530	580	630	680	730	780	830	880	930	980	1030	1080	1130	1180	1230	1280
B	1	2	2	3	3	4	4	5	5	6	6	7	7	8	8	9	9	10	10	11	11	12
C	4	6	6	8	8	10	10	12	12	14	14	16	16	18	18	20	20	22	22	24	24	26
D	0	100	100	200	200	300	300	400	400	500	500	600	600	700	700	800	800	900	900	1000	1000	1100
E	2	3	3	3	3	3	3	3	3	3	3	3	3	3	3	3	3	3	3	3	3	3
F	0	0	80	180	180	280	280	380	380	480	480	580	580	680	680	780	780	880	880	980	980	1080
G	0	0	1	1	1	1	1	1	1	1	1	1	1	1	1	1	1	1	1	1	1	1
H	230	255	280	305	330	355	380	405	430	455	480	505	530	555	580	605	630	655	680	705	730	755
J	30	27.5	27.5	27.5	27.5	27.5	27.5	27.5	27.5	27.5	27.5	27.5	27.5	27.5	27.5	27.5	27.5	27.5	27.5	27.5	27.5	27.5
K	1	1	1	2	2	2	2	2	2	2	3	3	3	3	3	3	3	3	3	4	4	4
M	170	200	225	125	137.5	150	162.5	175	187.5	200	145	150	125	150	150	150	175	200	175	165	155	175
N	2	2	2	3	3	3	3	3	3	3	4	4	4	4	4	4	4	4	4	5	5	5

ケーブル付サイズ	CT	CTM	CTL	CTXL
Q1	328	341	354	371
Q2	107.5	120.5	133.5	150.5
S	139	145.5	152	-

(注) ケーブル付のサイズにより、Q1、Q2、Sの寸法が変わります。