

IK2-P6XBE3 S

RCP6 2軸組合せ
X軸: WSA16C(ストレート)
Y軸: SA8C(ストレート)

シリーズ	タイプ	エンコーダ種類	第1軸(X軸)	第2軸(Y軸)	コントローラ	ケーブル
IK2	P6XBE3	WA				
型式項目 組合せ方向: 1 4-17ページ 2 タイプの種類説明 3 参照 速度タイプ: 1 MH X中速・Y高速 2 HH X高速・Y高速		エンコーダ種類: WA バッテリーレスアンプ	ストローク: 5 50mm (50mm毎) オプション: 1 下記 オプション表 (50mm毎)	ストローク: 5 50mm (50mm毎) オプション: 1 下記 オプション表 (50mm毎)	コントローラ: PM1 下記 2 適応コントローラ表 参照	ケーブル長: 1L 1m 3L 3m 5L 5m 11L 11m 第1配線: 1 下記 ケーブルベア参照 第2配線: 1 下記 ケーブルベア参照

RoHS



(注) 上写真は組合せ方向[1]、第1配線・第2配線ともケーブルベア付の場合になります。他の組合せ方向については、4-17ページをご覧ください。

- POINT** 選定上の注意
- (1) 基本的に組み立てた形での出荷になります。ばらし出荷をご希望の場合は、弊社営業担当までご相談ください。
 - (2) [加速度別可搬質量]はX軸、Y軸共に同じ加速度の場合です。著しい振動が生じる場合、適宜、速度・加速度を落として使用してください。

加速度別可搬質量

表内の単位はkgです。

■MHタイプ: X中速・Y高速

Y軸ストローク(mm)	50~100 (50mm毎)	150~200 (50mm毎)	250~300 (50mm毎)	350~400 (50mm毎)	450	500
加減速度(G)						
0.1	17	16	15	14	12	10
0.3	17	16	15	14	12	10
0.5	11		10.5			10

■HHタイプ: X高速・Y高速

Y軸ストローク(mm)	50~100 (50mm毎)	150~250 (50mm毎)	300~400 (50mm毎)	450~500 (50mm毎)
加減速度(G)				
0.1	10	9.5	9	8.5
0.3	9	8.5	8	7.5
0.5	4	3.5	3	2.5

ストローク別価格表(標準価格)

Y軸ストローク(mm)	50	100	150	200	250	300	350	400	450	500
50	-	-	-	-	-	-	-	-	-	-
100	-	-	-	-	-	-	-	-	-	-
150	-	-	-	-	-	-	-	-	-	-
200	-	-	-	-	-	-	-	-	-	-
250	-	-	-	-	-	-	-	-	-	-
300	-	-	-	-	-	-	-	-	-	-
350	-	-	-	-	-	-	-	-	-	-
400	-	-	-	-	-	-	-	-	-	-
450	-	-	-	-	-	-	-	-	-	-
500	-	-	-	-	-	-	-	-	-	-
550	-	-	-	-	-	-	-	-	-	-
600	-	-	-	-	-	-	-	-	-	-
650	-	-	-	-	-	-	-	-	-	-
700	-	-	-	-	-	-	-	-	-	-
750	-	-	-	-	-	-	-	-	-	-
800	-	-	-	-	-	-	-	-	-	-
850	-	-	-	-	-	-	-	-	-	-
900	-	-	-	-	-	-	-	-	-	-
950	-	-	-	-	-	-	-	-	-	-
1000	-	-	-	-	-	-	-	-	-	-
1050	-	-	-	-	-	-	-	-	-	-
1100	-	-	-	-	-	-	-	-	-	-

(注) 上記はケーブルベアなし、配線なしの価格です。

ケーブル長価格表(標準価格)

種類	ケーブル記号	長さ	PM1	PM2
標準タイプ	1L	1m	-	-
	3L	3m	-	-
	5L	5m	-	-
	6L~10L	6m~10m	-	-
	11L~15L	11m~15m	-	-

(注) 全軸標準ケーブルとなります。
 (注) 第2軸ケーブルの長さはケーブルベア出口からの長さです。
 ケーブルベア内配線用として、ロボットケーブルが別途付属されます。
 (注) 標準は1m、3m、5mですが、それ以外の長さもm単位で最大15mまで対応可能です。

ケーブルベア価格表(標準価格)

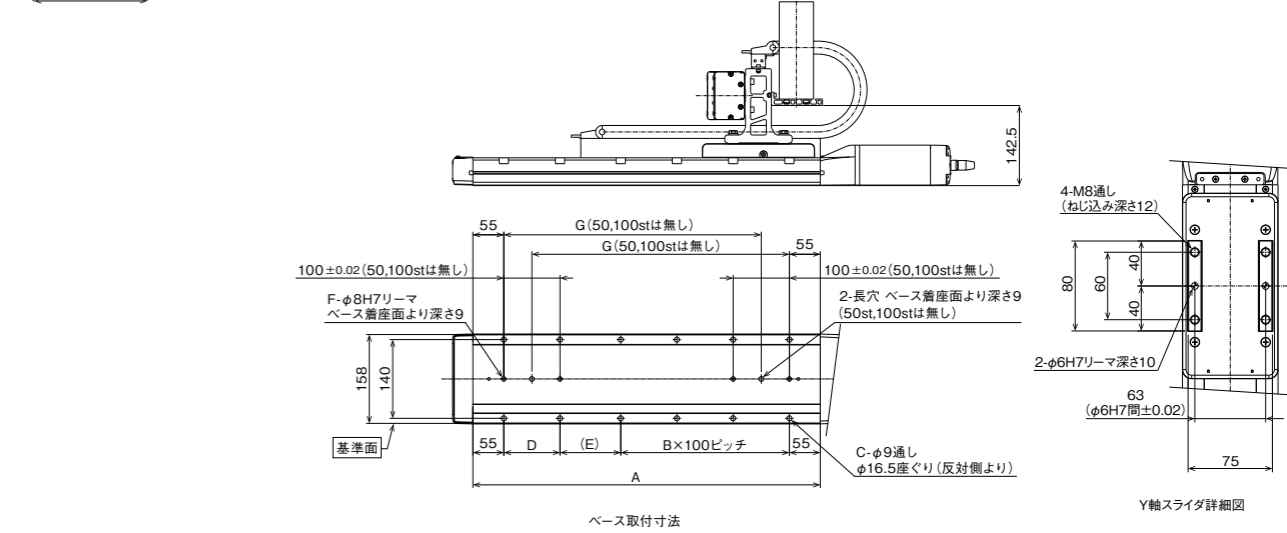
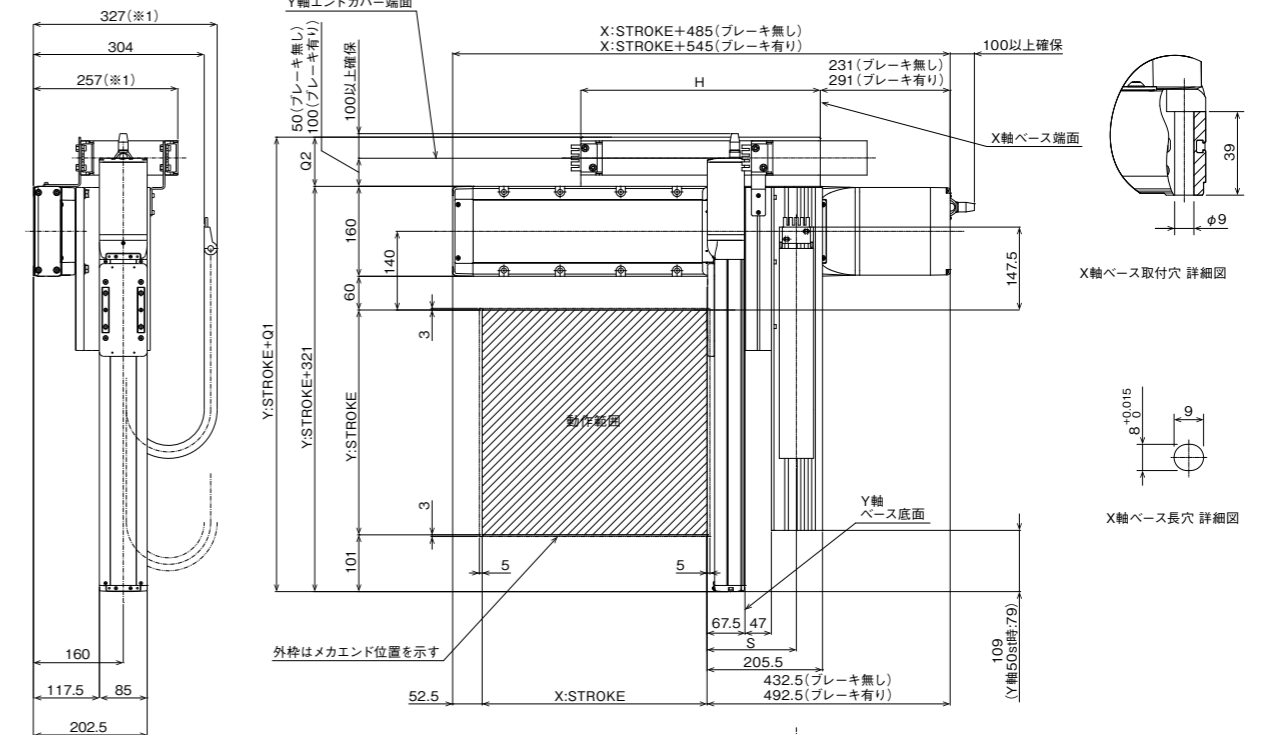
名称	型式	参照頁	標準価格	
			第1配線(X軸横)	第2配線(Y軸横)
ケーブルベアなし(ケーブルのみ)	N		-	-
ケーブルベアSサイズ(内幅38mm)	CT	4-537	-	-
ケーブルベアMサイズ(内幅50mm)	CTM		-	-
ケーブルベアLサイズ(内幅63mm)	CTL		-	-
ケーブルベアXLサイズ(内幅80mm) (注3)	CTXL		-	-
			-	選択不可

(注3) 第1配線のみ選択可能です。

寸法図

※1 ケーブルベアが膨らみ、記載寸法より若干大きくなる可能性があります。
 (注) 図面の組合せ位置が原点となります。
 (注) 組合せ方向[1]・第1配線・第2配線ともケーブルベア付の場合の図面です。
 (注) ケーブルベア、ケーブルベア移動端ブラケットの詳細は4-537ページをご覧ください。
 (注) X軸ケーブルベアガイドレールはX軸本体に固定されます。
 またY軸ケーブルベアの移動端はY軸スライダにお客様が取り付けられたプレート等に固定してください。(4-537ページ参照)

CAD図面がホームページよりダウンロード出来ます。
www.iai-robot.co.jp **2次元 CAD** **3次元 CAD**



ストローク別寸法

X: ストローク	50	100	150	200	250	300	350	400	450	500	550	600	650	700	750	800	850	900	950	1000	1050	1100
A	268	318	368	418	468	518	568	618	668	718	768	818	868	918	968	1018	1068	1118	1168	1218	1268	1318
B	0	0	1	1	2	2	3	3	4	4	5	5	6	6	7	7	8	8	9	9	10	10
C	4	4	8	8	10	10	12	12	14	14	16	16	18	18	20	20	22	22	24	24	26	26
D	-	-	100	100	100	100	100	100	100	100	100	100	100	100	100	100	100	100	100	100	100	100
E	158	208	58	108	58	108	58	108	58	108	58	108	58	108	58	108	58	108	58	108	58	108
F	2	2	4	4	4	4	4	4	4	4	4	4	4	4	4	4	4	4	4	4	4	4
G	-	-	208	258	308	358	408	458	508	558	608	658	708	758	808	858	908	958	1008	1058	1108	1158
H	251	276	301	326	351	376	401	426	451	476	501	526	551	576	601	626	651	676	701	726	751	776

ケーブルベアサイズ	CT	CTM	CTL	CTXL
Q1	396.5	408.5	423.5	441.5
Q2	75.5	87.5	102.5	120.5
S	152.5	159	165.5	-

(注) ケーブルベアのサイズにより、Q1、Q2、Sの寸法が変わります。