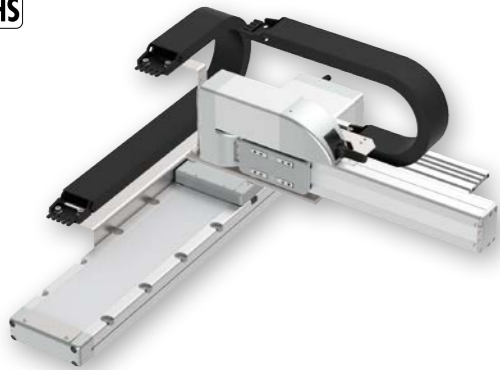


# IK2-P6XBF2□□S

RCP6 2軸組合せ  
X軸：WSA14C(ストレート)  
Y軸：SA7R(折返し)

■型式項目		シリーズ		タイプ		エンコーダー種類		第1軸(X軸)		第2軸(Y軸)		コントローラー		ケーブル	
IK2-P6XBF2		S		WA		WA バッテリーレスアンプ		5   50mm ↓ ↓ (50mm毎)		5   50mm ↓ ↓ (50mm毎)		PM1   下記 PM2   適応コントローラー表 参照		ケーブル長   第1配線   第2配線 1L   1m   下記ケーブル表参照 3L   3m   5L   5m   7L   7m	
組合せ方向		速度タイプ		エンコーダー種類		ストローク		オプション		ストローク		オプション		ケーブル長	
1 4-17ページ		MM X中速・Y中速		WA バッテリーレスアンプ		5   50mm		下記		5   50mm		下記		1L   1m	
2 タイプの種類説明		HH X高速・Y高速				↓		オプション表 参照		↓		オプション表 参照		3L   3m	
3		SS X超高速・Y超高速				↓				↓				5L   5m	
4														7L   7m	

RoHS



(注) 上写真は組合せ方向[1]、第1配線・第2配線ともケーブル付の場合になります。他の組合せ方向については、4-17ページをご覧ください。

**POINT**  
選定上の注意

(1) 基本的に組み立てた形での出荷になります。ばらし出荷をご希望の場合は、弊社営業担当までご相談ください。  
(2) [加速度別可搬質量]はX軸、Y軸共に同じ加減速度の場合です。著しい振動が生じる場合、適宜、速度・加減速度を落として使用してください。

**加速度別可搬質量**  
表内の単位はkgです。

■MMタイプ：X中速・Y中速

Y軸ストローク(mm)	50~100 (50mm毎)	150~200 (50mm毎)	250~300 (50mm毎)	350	400
加減速度(G)					
0.1	16	15	12.5	12	10.5
0.3	16	15	12.5	12	10.5
0.5	12				10.5
0.7	9.5				

■HHタイプ：X高速・Y高速

Y軸(mm)	50~100 (50mm毎)	150~300 (50mm毎)	350~400 (50mm毎)
加減速度(G)			
0.1	8	7.5	
0.3	8	7.5	
0.5	5	4.5	4
0.7	3	2.5	2

■SSタイプ：X超高速・Y超高速

Y軸(mm)	50~100 (50mm毎)	150~300 (50mm毎)	350~400 (50mm毎)
加減速度(G)			
0.1	6	5.5	5
0.3	5.5	5	4.5
0.5	3	2.5	2

## ストローク別価格表(標準価格)

Y軸ストローク(mm)	50	100	150	200	250	300	350	400
50	-	-	-	-	-	-	-	-
100	-	-	-	-	-	-	-	-
150	-	-	-	-	-	-	-	-
200	-	-	-	-	-	-	-	-
250	-	-	-	-	-	-	-	-
300	-	-	-	-	-	-	-	-
350	-	-	-	-	-	-	-	-
400	-	-	-	-	-	-	-	-
450	-	-	-	-	-	-	-	-
500	-	-	-	-	-	-	-	-
550	-	-	-	-	-	-	-	-
600	-	-	-	-	-	-	-	-
650	-	-	-	-	-	-	-	-
700	-	-	-	-	-	-	-	-
750	-	-	-	-	-	-	-	-
800	-	-	-	-	-	-	-	-

(注) 上記はケーブル付なし、配線なしの価格です。

## ケーブル長価格表(標準価格)

種類	ケーブル記号	長さ	PM1	PM2
標準タイプ	1L	1m	-	-
	3L	3m	-	-
	5L	5m	-	-
	6L~10L	6m~10m	-	-
	11L~15L	11m~15m	-	-

(注) 全軸標準ケーブルとなります。  
(注) 第2軸ケーブルの長さはケーブル付出口からの長さです。ケーブル付内配線用として、ロボットケーブルが別途付属されます。  
(注) 標準は1m、3m、5mですが、それ以外の長さもm単位で最大15mまで対応可能です。

## ケーブル付価格表(標準価格)

名称	型式	参照頁	標準価格	
			第1配線(X軸横)	第2配線(Y軸横)
ケーブル付なし(ケーブルのみ)	N		-	-
ケーブル付Sサイズ(内幅38mm)	CT	4-537	-	-
ケーブル付Mサイズ(内幅50mm)	CTM		-	-
ケーブル付Lサイズ(内幅63mm)	CTL		-	-
ケーブル付XLサイズ(内幅80mm)(注3)	CTXL		-	選択不可

(注3) 第1配線のみ選択可能です。

## スペック

項目	X軸	Y軸
構成軸	RCP6-WSA14C	RCP6-SA7R
ストローク(50mm毎)	50~800mm	50~400mm
最高速度(注1)	MM	210mm/s
	HH	420mm/s
	SS	560mm/s
モーターサイズ	56□パルスモーター	56□パルスモーター
ボールねじリード	MM	8mm
	HH	16mm
	SS	24mm
駆動方式	ボールねじφ12mm 転進C10	ボールねじφ12mm 転進C10
繰返し位置決め精度	±0.01mm	
ベース素材	アルミ	
使用周囲温度・湿度	0~40℃、85% RH 以下(結露無きこと)	

(注1) 移動距離が短い場合や加速度が低い場合は最高速度に到達しない場合があります。ストロークにより最高速度が変化する場合があります。詳細は、4-539ページのストローク別最高速度表をご参照ください。

## オプション価格表(標準価格)

名称	オプション記号	参照頁	標準価格	
			X軸	Y軸
ブレーキ(注2)	B	4-533	-	-
ケーブル取出し方向変更(上側)	CJT	4-534	-	-
ケーブル取出し方向変更(右側)	CJR	4-534	-	-
ケーブル取出し方向変更(左側)	CJL	4-534	-	-
ケーブル取出し方向変更(下側)	CJB	4-534	-	-
原点逆仕様	NM	4-535	-	-
スライダ部ローラー仕様	SR	4-536	-	-

(注2) X軸のブレーキ有りは、モーター部分の寸法が長くなります。詳細は構成軸ページをご参照ください。

## 適応コントローラー

コントローラーは、別途販売となります。各コントローラーページをご参照ください。

タイプ	構成軸	接続可能コントローラー	参照ページ
PM1	X軸：WSA14C Y軸：SA7R	PCON-CB/CGB	7-95
		PCON-CYB/PLB/POB	7-111
		MCON-C/CG	7-73
		MCON-LC/LCG	7-73
PM2		MSEL	7-245
		RCON-PC	7-41

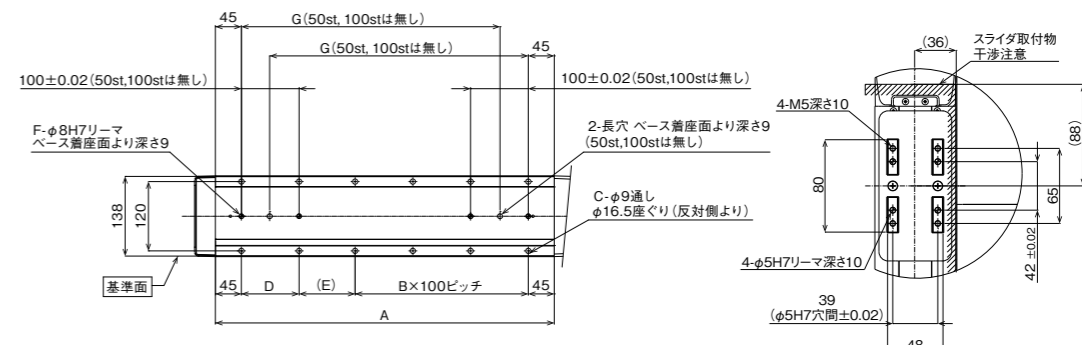
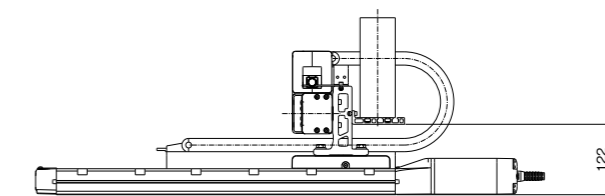
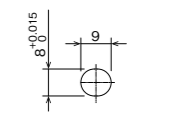
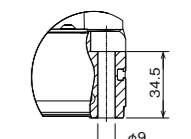
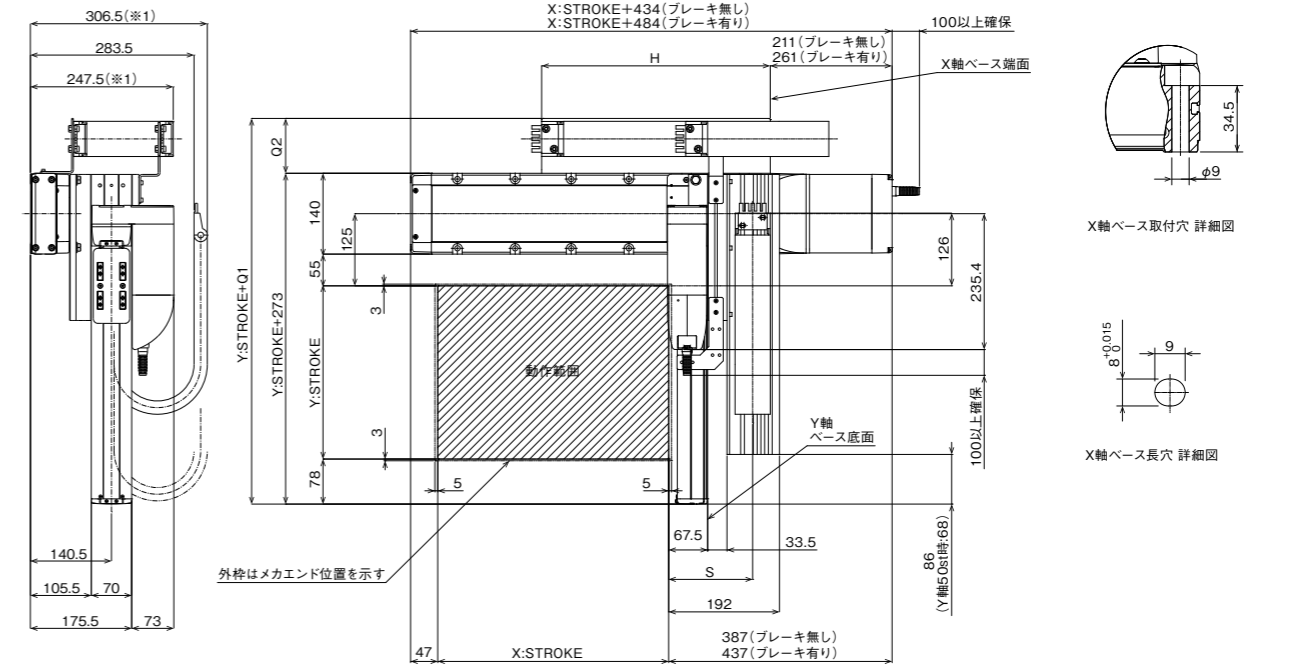
(注) 高出力設定仕様で動作可能です。MCONコントローラーに接続して使用する場合は、「高出力設定仕様」を選択する必要があります。高出力無効設定で使用する場合は、弊社までお問い合わせください。

## 寸法図

※1 ケーブル付が膨らみ、記載寸法より若干大きくなる可能性があります。  
(注) 図面の組合せ位置が原点となります。  
(注) 組合せ方向[1]・第1配線・第2配線ともケーブル付の場合の図面です。  
(注) ケーブル付、ケーブル付移動端ブラケットの詳細は4-537ページをご覧ください。  
(注) X軸ケーブル付ガイドレールはX軸本体に固定されます。  
またY軸ケーブル付の移動端はY軸スライダにお客様が取り付けられたプレート等に固定してください。(4-537ページ参照)

CAD図面がホームページよりダウンロード出来ます。  
[www.iai-robot.co.jp](http://www.iai-robot.co.jp)

2次元 CAD  
3次元 CAD



Y軸スライダ 詳細図

## ストローク別寸法

X: ストローク	50	100	150	200	250	300	350	400	450	500	550	600	650	700	750	800
A	237	287	337	387	437	487	537	587	637	687	737	787	837	887	937	987
B	0	0	1	1	2	2	3	3	4	4	5	5	6	6	7	7
C	4	4	8	8	10	10	12	12	14	14	16	16	18	18	20	20
D	-	-	100	100	100	100	100	100	100	100	100	100	100	100	100	100
E	147	197	47	97	47	97	47	97	47	97	47	97	47	97	47	97
F	2	2	4	4	4	4	4	4	4	4	4	4	4	4	4	4
G	-	-	198	248	298	348	398	448	498	548	598	648	698	748	798	848
H	221	246	271	296	321	346	371	396	421	446	471	496	521	546	571	596

ケーブル付サイズ	CT	CTM	CTL	CTXL
Q1	356	368	383	401
Q2	83	95	110	128
S	139	145.5	152	-

(注) ケーブル付のサイズにより、Q1、Q2、Sの寸法が変わります。