

# IK3-P6BBC2□□S

RCP6 3軸 XYB + Z軸ベース固定 組合せ  
X軸：SA7C(ストレート)  
Y軸：SA6R(折返し) Z軸：SA4R(折返し)

## ■型式項目

シリーズ	タイプ	エンコーダー種類	第1軸(X軸)	第2軸(Y軸)	第3軸(Z軸)	コントローラー	ケーブル	オプション																																																													
IK3	P6BBC2	S	WA		BCJO																																																																
<table border="1"> <tr><th>組合せ方向</th><th>速度タイプ</th></tr> <tr><td>1</td><td>HHL X高速・Y高速・Z低速</td></tr> <tr><td>2</td><td>HHL X高速・Y高速・Z中速</td></tr> <tr><td>3</td><td>HHL X高速・Y高速・Z高速</td></tr> <tr><td>4</td><td>HHS X高速・Y高速・Z超高速</td></tr> </table>		組合せ方向	速度タイプ	1	HHL X高速・Y高速・Z低速	2	HHL X高速・Y高速・Z中速	3	HHL X高速・Y高速・Z高速	4	HHS X高速・Y高速・Z超高速	<table border="1"> <tr><th>エンコーダー種類</th></tr> <tr><td>WA(バッテリーレスタイプ)</td></tr> </table>	エンコーダー種類	WA(バッテリーレスタイプ)	<table border="1"> <tr><th>ストローク</th><th>オプション</th></tr> <tr><td>5   50mm</td><td>次ページ</td></tr> <tr><td> </td><td>オプション表</td></tr> <tr><td>(50mm毎)</td><td>①参照</td></tr> </table>	ストローク	オプション	5   50mm	次ページ		オプション表	(50mm毎)	①参照	<table border="1"> <tr><th>ストローク</th><th>オプション</th></tr> <tr><td>5   50mm</td><td>次ページ</td></tr> <tr><td> </td><td>オプション表</td></tr> <tr><td>(50mm毎)</td><td>①参照</td></tr> </table>	ストローク	オプション	5   50mm	次ページ		オプション表	(50mm毎)	①参照	<table border="1"> <tr><th>ストローク</th><th>オプション</th></tr> <tr><td>5   50mm</td><td>次ページ</td></tr> <tr><td> </td><td>オプション表</td></tr> <tr><td>(50mm毎)</td><td>①参照</td></tr> </table>	ストローク	オプション	5   50mm	次ページ		オプション表	(50mm毎)	①参照	<table border="1"> <tr><th>オプション</th></tr> <tr><td>PM1 下記</td></tr> <tr><td>PM2 通信コントローラー表</td></tr> <tr><td>①参照</td></tr> </table>	オプション	PM1 下記	PM2 通信コントローラー表	①参照	<table border="1"> <tr><th>ケーブル</th></tr> <tr><td>1L 1m</td></tr> <tr><td>3L 3m</td></tr> <tr><td>5L 5m</td></tr> <tr><td>□L □m</td></tr> </table>	ケーブル	1L 1m	3L 3m	5L 5m	□L □m	<table border="1"> <tr><th>第1配線</th><th>第2配線</th><th>第3配線</th><th>オプション</th></tr> <tr><td>次ページ</td><td>次ページ</td><td>次ページ</td><td>次ページ</td></tr> <tr><td colspan="3">ケーブルペア表</td><td>②参照</td></tr> <tr><td colspan="4">参照</td></tr> </table>	第1配線	第2配線	第3配線	オプション	次ページ	次ページ	次ページ	次ページ	ケーブルペア表			②参照	参照			
組合せ方向	速度タイプ																																																																				
1	HHL X高速・Y高速・Z低速																																																																				
2	HHL X高速・Y高速・Z中速																																																																				
3	HHL X高速・Y高速・Z高速																																																																				
4	HHS X高速・Y高速・Z超高速																																																																				
エンコーダー種類																																																																					
WA(バッテリーレスタイプ)																																																																					
ストローク	オプション																																																																				
5   50mm	次ページ																																																																				
	オプション表																																																																				
(50mm毎)	①参照																																																																				
ストローク	オプション																																																																				
5   50mm	次ページ																																																																				
	オプション表																																																																				
(50mm毎)	①参照																																																																				
ストローク	オプション																																																																				
5   50mm	次ページ																																																																				
	オプション表																																																																				
(50mm毎)	①参照																																																																				
オプション																																																																					
PM1 下記																																																																					
PM2 通信コントローラー表																																																																					
①参照																																																																					
ケーブル																																																																					
1L 1m																																																																					
3L 3m																																																																					
5L 5m																																																																					
□L □m																																																																					
第1配線	第2配線	第3配線	オプション																																																																		
次ページ	次ページ	次ページ	次ページ																																																																		
ケーブルペア表			②参照																																																																		
参照																																																																					

RoHS



(注) 上写真は組合せ方向「1」、全軸ケーブルペア付の場合になります。他の組合せ方向については、4-19ページをご覧ください。

- POINT**  
選定上の注意
- 基本的に組み立てた形での出荷になります。ばらし出荷をご希望の場合は、弊社営業担当までご相談ください。
  - 「加速度別可搬質量」はX軸、Y軸、Z軸共に同じ加減速度の場合です。著しい振動が生じる場合、適宜、速度・加減速度を落として使用してください。

### 加速度別可搬質量

表内の単位はkgです。

■HHLタイプ：X高速・Y高速・Z低速 ■HHMタイプ：X高速・Y高速・Z中速

加減速度(G)	Y軸(mm)	
	50~200 (50mm毎)	250~400 (50mm毎)
0.1	3	-
0.3	3	-

■HHHタイプ：X高速・Y高速・Z高速 ■HHSタイプ：X高速・Y高速・Z超高速

加減速度(G)	Y軸(mm)	
	50~400 (50mm毎)	50~400 (50mm毎)
0.1	1	0.5
0.3	1	0.5
0.5	1	0.5

### ストローク別価格表(標準価格)

Y軸ストローク(mm)	50			100			150			200		
Z軸ストローク(mm)	50	100	150	50	100	150	50	100	150	50	100	150
X軸ストローク(mm)	50	-	-	-	-	-	-	-	-	-	-	-
	100	-	-	-	-	-	-	-	-	-	-	-
	150	-	-	-	-	-	-	-	-	-	-	-
	200	-	-	-	-	-	-	-	-	-	-	-
	250	-	-	-	-	-	-	-	-	-	-	-
	300	-	-	-	-	-	-	-	-	-	-	-
	350	-	-	-	-	-	-	-	-	-	-	-
	400	-	-	-	-	-	-	-	-	-	-	-
	450	-	-	-	-	-	-	-	-	-	-	-
	500	-	-	-	-	-	-	-	-	-	-	-
	550	-	-	-	-	-	-	-	-	-	-	-
	600	-	-	-	-	-	-	-	-	-	-	-
	650	-	-	-	-	-	-	-	-	-	-	-
700	-	-	-	-	-	-	-	-	-	-	-	
750	-	-	-	-	-	-	-	-	-	-	-	
800	-	-	-	-	-	-	-	-	-	-	-	

Y軸ストローク(mm)	250(注1)			300(注1)			350(注1)			400(注1)		
Z軸ストローク(mm)	50	100	150	50	100	150	50	100	150	50	100	150
X軸ストローク(mm)	50	-	-	-	-	-	-	-	-	-	-	-
	100	-	-	-	-	-	-	-	-	-	-	-
	150	-	-	-	-	-	-	-	-	-	-	-
	200	-	-	-	-	-	-	-	-	-	-	-
	250	-	-	-	-	-	-	-	-	-	-	-
	300	-	-	-	-	-	-	-	-	-	-	-
	350	-	-	-	-	-	-	-	-	-	-	-
	400	-	-	-	-	-	-	-	-	-	-	-
	450	-	-	-	-	-	-	-	-	-	-	-
	500	-	-	-	-	-	-	-	-	-	-	-
	550	-	-	-	-	-	-	-	-	-	-	-
	600	-	-	-	-	-	-	-	-	-	-	-
	650	-	-	-	-	-	-	-	-	-	-	-
700	-	-	-	-	-	-	-	-	-	-	-	
750	-	-	-	-	-	-	-	-	-	-	-	
800	-	-	-	-	-	-	-	-	-	-	-	

(注1) 速度タイプ「HHL」を選択した場合、Y軸ストロークは200mmが最大となります。(250mm以上は選択できません。)  
(注) Z軸のブレーキ価格は、上記価格に含まれています。  
(注) 上記はケーブルペアなし、配線なしの価格です。

ケーブル長価格表(標準価格)

種類	ケーブル記号	長さ	PM1	PM2
標準タイプ	1L	1m	-	-
	3L	3m	-	-
	5L	5m	-	-
	6L ~ 10L	6m ~ 10m	-	-
	11L ~ 15L	11m ~ 15m	-	-

(注) 全軸標準ケーブルとなります。  
 (注) 第2軸、第3軸ケーブルの長さはケーブルベア出口からの長さです。  
 ケーブルベア内配線用として、ロボットケーブルが別途付属されます。  
 (注) 標準は1m、3m、5mですが、それ以外の長さも単位で最大15mまで対応可能です。

スペック

項目	X軸	Y軸	Z軸
構成軸	RCP6-SA7C	RCP6-SA6R	RCP6-SA4R
ストローク(50mm毎)(注4)	50~800mm	50~400mm	50~150mm
最高速度(注5)	HHL	560mm/s	150mm/s
	HHM		305mm/s
	HHH		525mm/s
	HHH		525mm/s
	HHS		560mm/s
モーターサイズ	56□パルスモーター	42□パルスモーター	35□パルスモーター
ボールねじリード	HHL	12mm	2.5mm
	HHM		5mm
	HHH		10mm
	HHS		16mm
駆動方式	ボールねじφ12mm 転造C10	ボールねじφ10mm 転造C10	ボールねじφ8mm 転造C10
繰返し位置決め精度	±0.01mm		
ベース素材	アルミ		
使用周囲温度・湿度	0~40℃、85%RH以下(結露無きこと)		

(注4) 速度タイプ[HHL]を選択した場合、Y軸ストロークは200mmが最大となります。  
 (注5) 移動距離が短い場合や加速度が低い場合は最高速度に到達しない場合があります。  
 ストロークにより最高速度が変化する場合があります。  
 詳細は、4-539ページのストローク別最高速度表をご参照ください。

適応コントローラー

コントローラーは、別途販売となります。各コントローラーページをご参照ください。

タイプ	構成軸	接続可能コントローラー	参照ページ
PM1	X軸: SA7C Y軸: SA6R Z軸: SA4R	PCON-CB/CGB	7-95
		PCON-CYB/PLB/POB	7-111
		MCON-C/CG MCON-LC/LCG	7-73
PM2		MSEL	7-245
		RCON-PC	7-41

(注) 高出力設定仕様で動作可能です。MCONコントローラーに接続して使用する場合は、「高出力設定仕様」を選択する必要があります。  
 高出力無効設定で使用する場合は、弊社までお問い合わせください。

ケーブルベア価格表(標準価格)

名称	型式	参照頁	標準価格		
			第1配線(X軸横)	第2配線(Y軸横)	第3配線(Z軸横)
ケーブルベアなし(ケーブルのみ)	N	4-537	-	-	-
ケーブルベアSサイズ(内幅38mm)	CT		-	-	-
ケーブルベアMサイズ(内幅50mm)	CTM		-	-	-
ケーブルベアLサイズ(内幅63mm)(注2)	CTL		-	-	選択不可
ケーブルベアXLサイズ(内幅80mm)(注3)	CTXL		-	-	選択不可

(注2) 第1配線、第2配線のみ選択可能です。  
 (注3) 第1配線のみ選択可能です。

オプション価格表

■オプション価格表①(標準価格)

名称	オプション記号	参照頁	標準価格		
			X軸	Y軸	Z軸
ブレーキ(注6)	B	4-533	-	-	標準装備
ケーブル取出し方向変更(上側)	CJT	4-534	-	-	選択不可
ケーブル取出し方向変更(右側)	CJR	4-534	-	-	
ケーブル取出し方向変更(左側)	CJL	4-534	-	-	
ケーブル取出し方向変更(下側)	CJB	4-534	-	-	
ケーブル取出し方向変更(外側)(注6)	CJO	4-534	-	-	
原点逆仕様	NM	4-535	-	-	標準装備
スライダ部ローラー仕様	SR	4-536	-	-	-

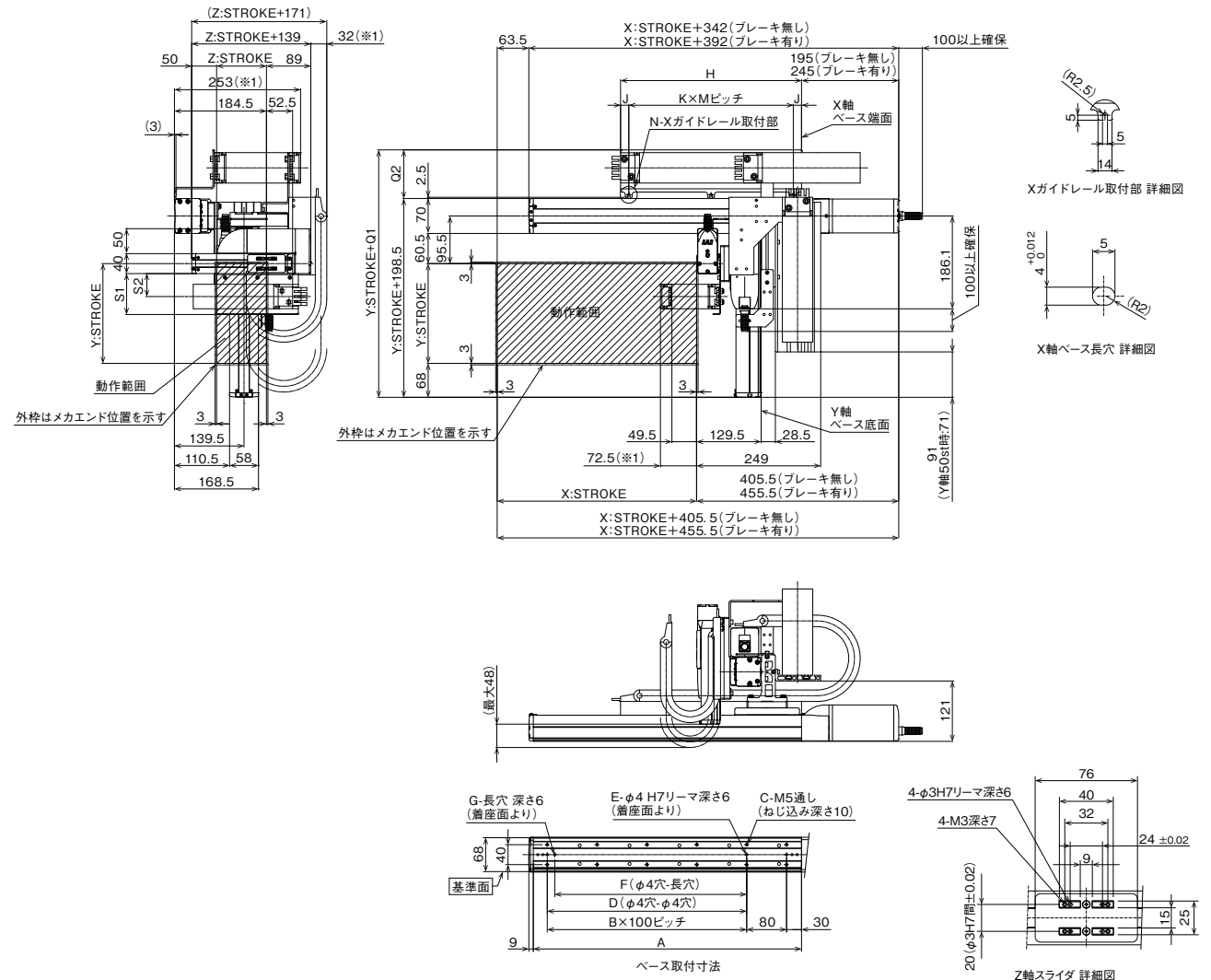
(注6) Z軸はブレーキが標準装備、ケーブル取出し方向が標準で外側となります。  
 型式項目のオプション欄に必ずご記入ください。  
 X軸のブレーキ有りは、モーター部分の寸法が長くなります。  
 詳細は構成軸ページをご参照ください。

■オプション価格表②(標準価格)

名称	オプション記号	参照頁	標準価格
フートプレート	FTP	4-534	-

寸法図

※1 ケーブルベアが膨らみ、記載寸法より若干大きくなる可能性があります。  
 (注) 図面の組み合わせ位置が原点となります。  
 (注) 第1配線・第2配線・第3配線ともケーブルベア付の場合の図面です。  
 (注) ケーブルベア、ケーブルベア移動端ブラケットの詳細は4-537ページをご覧ください。  
 (注) X軸ケーブルベアガイドレールはお客様にてX軸を設置する面に固定してください。  
 フートプレートオプション選択時は、フートプレートに固定された状態で出荷となります。(4-534ページ参照)  
 またZ軸ケーブルベアの移動端もZ軸スライダにお客様が取り付け付けたプレート等に固定してください。



■ストローク別寸法

X:ストローク	50	100	150	200	250	300	350	400	450	500	550	600	650	700	750	800
A	188	238	288	338	388	438	488	538	588	638	688	738	788	838	888	938
B	0	1	1	2	2	3	3	4	4	5	5	6	6	7	7	8
C	4	6	6	8	8	10	10	12	12	14	14	16	16	18	18	20
D	0	0	100	200	200	300	300	400	400	500	500	600	600	700	700	800
E	2	2	3	3	3	3	3	3	3	3	3	3	3	3	3	3
F	0	85	85	185	185	285	285	385	385	485	485	585	585	685	685	785
G	0	1	1	1	1	1	1	1	1	1	1	1	1	1	1	1
H	188	213	238	263	288	313	338	363	388	413	438	463	488	513	538	563
J	16.5	16.5	14	16.5	16.5	16.5	14	16.5	14	16	15	66.5	44	56.5	69	16
K	1	1	1	2	2	2	2	2	2	3	3	3	2	2	2	3
M	155	180	210	115	127.5	140	155	165	180	127	136	110	200	200	200	177
N	2	2	2	3	3	3	3	3	3	4	4	4	3	3	3	4

ケーブルベアサイズ	CT	CTM	CTL	CTXL
Q1	283	296	309	326
Q2	84.5	97.5	110.5	127.5
S1	82	94	-	-
S2	46	52.5	-	-

(注) ケーブルベアのサイズにより、Q1、Q2、S1、S2の寸法が変わります。