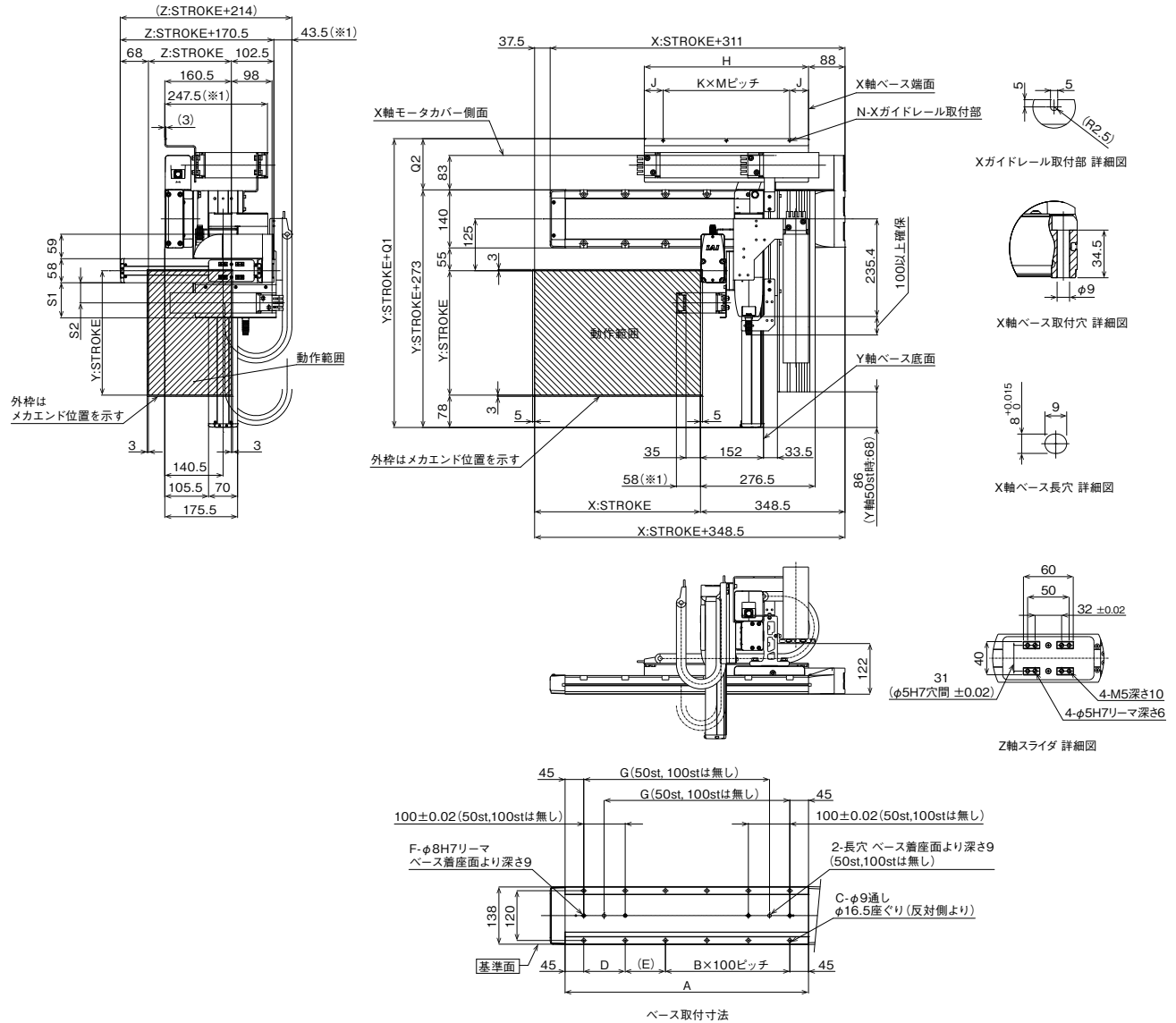


寸法図

※1 ケーブルベアが膨らみ、記載寸法より若干大きくなる可能性があります。
 (注) 図面の組み合わせ位置が原点となります。
 (注) 第1配線・第2配線・第3配線ともケーブルベア付の場合の図面です。
 (注) ケーブルベア、ケーブルベア移動端ブラケットの詳細は4-537ページをご覧ください。
 (注) X軸ケーブルベアガイドレールはお客様にてX軸を設置する面に固定してください。
 またZ軸ケーブルベアの移動端もZ軸スライダにお客様が取り付けられたプレート等に固定してください。

CAD図面がホームページよりダウンロード出来ます。
www.iai-robot.co.jp



■ストローク別寸法

X: ストローク	50	100	150	200	250	300	350	400	450	500	550	600	650	700	750	800
A	237	287	337	387	437	487	537	587	637	687	737	787	837	887	937	987
B	0	0	1	1	2	2	3	3	4	4	5	5	6	6	7	7
C	4	4	8	8	10	10	12	12	14	14	16	16	18	18	20	20
D	-	-	100	100	100	100	100	100	100	100	100	100	100	100	100	100
E	147	197	47	97	47	97	47	97	47	97	47	97	47	97	47	97
F	2	2	4	4	4	4	4	4	4	4	4	4	4	4	4	4
G	-	-	198	248	298	348	398	448	498	548	598	648	698	748	798	848
H	221	246	271	296	321	346	371	396	421	446	471	496	521	546	571	596
J	45.5	45.5	45.5	45.5	45.5	45.5	45.5	45.5	45.5	43	48	45.5	43	43	45.5	43
K	1	1	2	2	2	2	2	2	3	3	3	3	3	4	4	4
M	130	155	90	102.5	115	127.5	140	152.5	110	120	125	135	145	115	120	127.5
N	2	2	3	3	3	3	3	3	4	4	4	4	4	5	5	5

ケーブルベアサイズ	CT	CTM	CTL	CTXL
Q1	383.5	396.5	409.5	426.5
Q2	110.5	123.5	136.5	153.5
S1	84.5	96.5	-	-
S2	48.5	55	-	-

(注) ケーブルベアのサイズにより、Q1、Q2、S1、S2の寸法が変わります。