

ISB-MXM-400

±10μm
バッテリーレスアプン
本体幅 120mm
400W

■型式項目

ISB	-	MXM	-	WA	-	400	-	48	-		-	T2	-		-	
シリーズ	-	タイプ	-	エンコーダー種類 WA バッテリーレスアプン	-	モーター種類 400 400W	-	リード 48 48mm	-	ストローク 100 100mm 1300 1300mm (50mm毎)	-	適応コントローラー T2 SCON SSEL XSEL-P/Q XSEL-RA/SA	-	ケーブル長 N 無し S 3m M 5m X □ □ 長さ指定	-	オプション 下記オプション 価格表参照



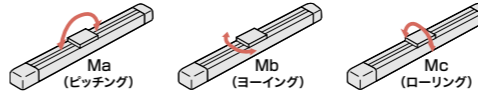
■メインスペック

項目	内容
リード	ボールねじリード (mm) 48
水平	可搬質量 最大可搬質量 (kg) 20
	速度/加減速度 最高速度 (mm/s) 2500
	定格加減速度 (G) 0.4
垂直	可搬質量 最大可搬質量 (kg) 6
	速度/加減速度 最高速度 (mm/s) 2500
	定格加減速度 (G) 0.4
推力	定格加減速度 (G) 1.6
ブレーキ	定格推力 (N) 141.3
ストローク	ブレーキ仕様 無励磁作動電磁ブレーキ
	ブレーキ保持力 (kgf) 6
	最小ストローク (mm) 100
	最大ストローク (mm) 1300
	ストロークピッチ (mm) 50

項目	内容
駆動方式	ボールねじ φ16mm 転造 C10
繰返し位置決め精度	±0.01mm
ロストモーション	0.05mm以下
ベース	材質: アルミ 白色アルマイト処理
リニアガイド	直動無限循環型
静的許容モーメント	Ma: 341N・m
	Mb: 487N・m
	Mc: 796N・m
動的許容モーメント (注3)	Ma: 81N・m
	Mb: 116N・m
	Mc: 189N・m
使用周囲温度・湿度	0~40℃、Max85% RH以下(結露なきこと)
保護等級	—
耐振動・耐衝撃	4.9m/s ² 100Hz以下
海外対応規格	CEマーク、RoHS指令
モーター種類	ACサーボモーター
エンコーダー種類	バッテリーレスアプンリニア
エンコーダーパルス数	131072 pulse/rev
納期	ホームページ [納期照会] に記載

(注3) 基準定格寿命10,000kmの場合です。走行寿命は運転条件、取付け状態によって異なります。1-360ページにて走行寿命をご確認ください。

■スライダタイプモーメント方向



■速度・加速度別可搬質量表

可搬質量の単位はkgです。

姿勢	水平															垂直																			
	リード (mm)	最高速度 (mm/s)	加速度(G)																																
48	2500	0.2	0.3	0.4	0.5	0.6	0.7	0.8	0.9	1.0	1.1	1.2	1.3	1.4	1.5	1.6	1.7	1.8	1.9	2.0	0.2	0.3	0.4	0.5	0.6	0.7	0.8	0.9	1.0	1.1	1.2	1.3	1.4	1.5	1.6
48	2500	20.0	20.0	20.0	19.1	18.2	17.3	16.4	15.5	14.6	13.8	13.0	12.6	12.2	11.8	11.4	11.0	10.8	10.4	10.0	6	6	6	6	6	6	6	6	6	6	6	6	6	6	6

■ストロークと最高速度

ストローク (mm)	100	150	200	250	300	350	400	450	500	550	600	650	700	750	800	850	900	950	1000	1050	1100	1150	1200	1250	1300
48	1025	1325	1575	1825	2025	2200	2350	2400																	

(単位はmm/s)

■オフボードチューニング時の可搬質量及び加減速度

可搬質量の単位はkgです。空欄は動作不可となります。

姿勢	リード (mm)	加減速度別可搬質量 (kg)																								最高速度 (mm/s)							
		0.1G	0.2G	0.3G	0.4G	0.5G	0.6G	0.7G	0.8G	0.9G	1.0G	1.1G	1.2G	1.3G	1.4G	1.5G	1.6G	1.7G	1.8G	1.9G	2.0G	2.1G	2.2G	2.3G	2.4G	2.5G	2.6G	2.7G	2.8G	2.9G	3.0G	標準	チューニング後
水平	48	20.0	20.0	20.0	20.0	19.1	18.2	17.3	16.4	15.5	14.6	13.8	13.0	12.6	12.2	11.8	11.4	11.0	10.8	10.4	10.0	9.4	8.8	8.2	7.6	7.0	6.6	6.2	5.8	5.4	5.0	2500	2500
垂直	48	6	6	6	6	6	6	6	6	6	6	6	6	6	6	6	6															2500	2500

■ストローク別価格表(標準価格)

ストローク (mm)	標準価格
100	—
150/200	—
250/300	—
350/400	—
450/500	—
550/600	—
650/700	—
750/800	—
850/900	—
950/1000	—
1050/1100	—
1150/1200	—
1250/1300	—

POINT
選定上の注意

- [メインスペック] の可搬質量は、最大値を表示しています。詳細は「速度・加速度別可搬質量表」をご参照ください。
- 取付姿勢によっては注意が必要です。詳細は 1-379ページをご参照ください。
- ダブルスライダー選択時の動的許容モーメント、張出し負荷長は 1-369ページをご参照ください。
- 張出し負荷長の目安は、Ma・Mb・Mc 方向 600mm 以下です。

■オプション価格表(標準価格)

名称	型式	参照頁	標準価格	名称	型式	参照頁	標準価格
ケーブル左側面取出し(注1)	A1S	2-1073	—	原点リミットスイッチ勝手違い	LL	2-1083	—
ケーブル左側面取出し(注1)	A1E	2-1073	—	マスター軸指定	LM	2-1084	—
ケーブル右側面取出し(注1)	A3S	2-1073	—	マスター軸指定(センサー勝手違い)	LLM	2-1084	—
ケーブル右側面取出し(注1)	A3E	2-1073	—	原点逆仕様	NM	2-1087	—
AQシール(標準装備)(注2)	AQ	2-1073	—	ボール保持機構付きガイド	RT	2-1090	—
ブレーキ	B	2-1073	—	スレーブ軸指定	S	2-1084	—
クリープセンサー	C	2-1074	—	真直度高精度仕様(ストローク100~600)	ST	2-1092	—
クリープセンサー勝手違い	CL	2-1074	—	真直度高精度仕様(ストローク650~1300)	ST	2-1092	—
原点リミットスイッチ	L	2-1083	—	ダブルスライダー仕様	W	2-1094	—

(注1) 型式項目のオプション欄に必ずどれかの記号をご記入ください。
(注2) 型式項目のオプション欄に必ずご記入ください。

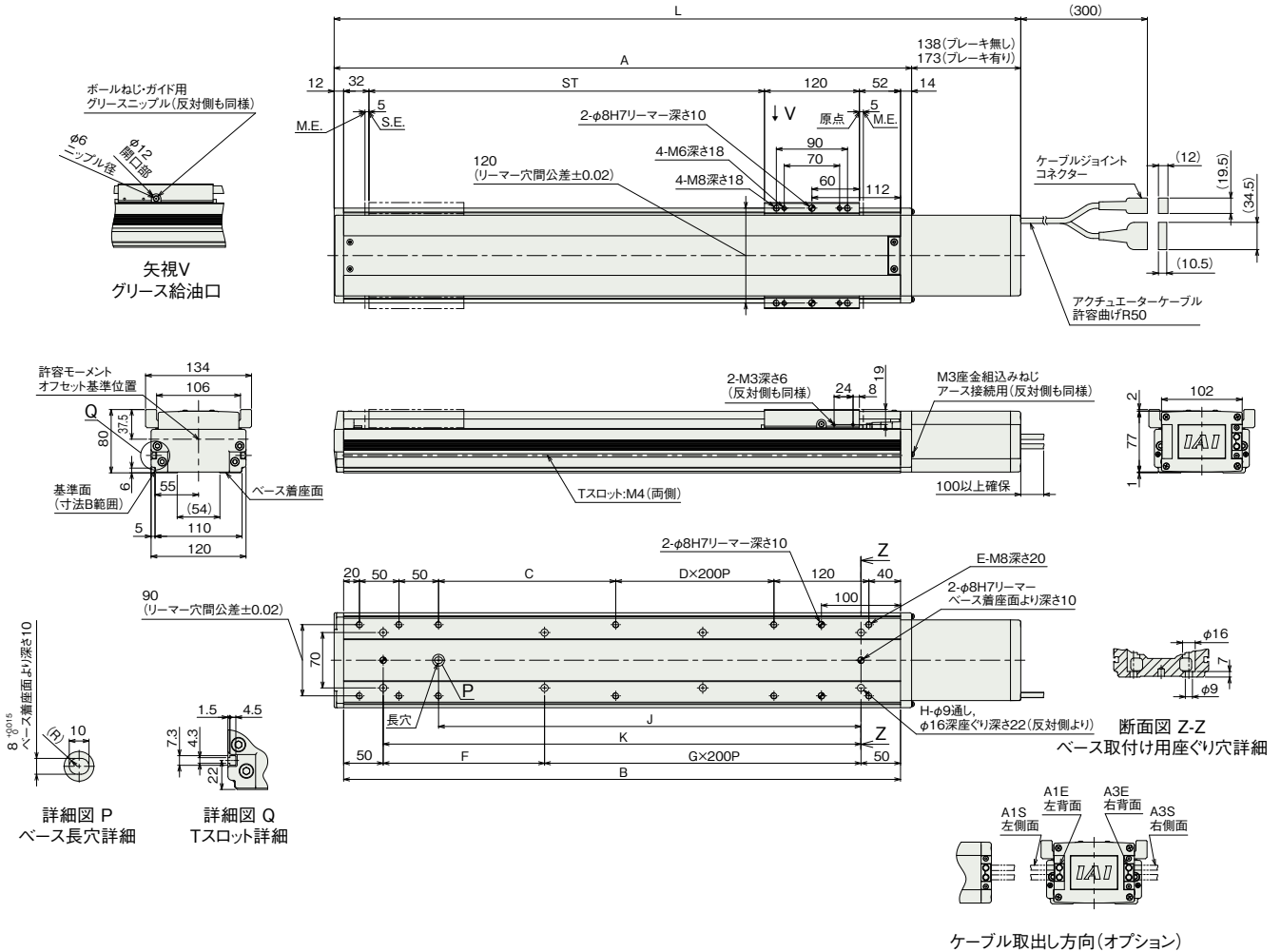
■ケーブル長価格表(標準価格)

種類	ケーブル記号	T2	
		標準	LS付
標準タイプ	S(3m)	—	—
	M(5m)	—	—
長さ指定	X06(6m) ~ X10(10m)	—	—
	X11(11m) ~ X15(15m)	—	—
	X16(16m) ~ X20(20m)	—	—

(注) □ ボットケーブルです。
(注) 20mを超え30mまでのケーブルを使用される場合は、アクチュエーター型式のケーブル長は [N] を指定し、モーターケーブル(CB-X-MA□□□□)とエンコーダーケーブル(CB-X1-PA□□□□-AWG24)、もしくはエンコーダーケーブルLS付(CB-X1-PLA□□□□-AWG24)を別途手配してください。(ケーブルの詳細は各適応コントローラーのページをご参照ください。)

(注) 原点復帰を行った場合はスライダーがM.E.まで移動しますので、周囲物との干渉にご注意ください。
(注) 原点方向を変更するには返却調整が必要ですのでご注意ください。

ST: ストローク
M.E.: メカニカルエンド
S.E.: ストロークエンド



■ストローク別寸法

ストローク	100	150	200	250	300	350	400	450	500	550	600	650	700	750	800	850	900	950	1000	1050	1100	1150	1200	1250	1300	
L	ブレーキ無し	468	518	568	618	668	718	768	818	868	918	968	1018	1068	1118	1168	1218	1268	1318	1368	1418	1468	1518	1568	1618	1668
	ブレーキ有り	503	553	603	653	703	753	803	853	903	953	1003	1053	1103	1153	1203	1253	1303	1353	1403	1453	1503	1553	1603	1653	1703
A		330	380	430	480	530	580	630	680	730	780	830	880	930	980	1030	1080	1130	1180	1230	1280	1330	1380	1430	1480	1530
B		304	354	404	454	504	554	604	654	704	754	804	854	904	954	1004	1054	1104	1154	1204	1254	1304	1354	1404	1454	1504
C		24	74	124	174	224	274	324	374	424	474	524	574	624	674	724	774	824	874	924	974	1024	1074	1124	1174	1224
D		0	0	0	0	0	0	1	1	1	1	2	2	2	2	3	3	3	3	4	4	4	4	5	5	5
E		10	10	10	10	10	10	12	12	12	12	14	14	14	14	16	16	16	16	18	18	18	18	20	20	20
F		204	254	304	354	404	454	504	554	604	654	704	754	804	854	904	954	1004	1054	1104	1154	1204	1254	1304	1354	1404
G		0	0	1	1	1	1	2	2	2	2	3	3	3	3	4	4	4	4	5	5	5	5	6	6	6
H		4	4	6	6	6	6	8	8	8	8	10	10	10	10	12	12	12	12	14	14	14	14	16	16	16
J		134	184	234	284	334	384	434	484	534	584	634	684	734	784	834	884	934	984	1034	1084	1134	1184	1234	1284	1334
K		204	254	304	354	404	454	504	554	604	654	704	754	804	854	904	954	1004	1054	1104	1154	1204	1254	1304	1354	1404

■ストローク別質量

ストローク	100	150	200	250	300	350	400	450	500	550	600	650	700	750	800	850	900	950	1000	1050	1100	1150	1200	1250	1300	
質量 (kg)	ブレーキ無し	7.0	7.6	8.3	8.9	9.5	10.2	10.8	11.4	12.1	12.7	13.3	14.0	14.6	15.2	15.9	16.5	17.2	17.8	18.4	19.1	19.7	20.3	21.0	21.6	22.2
	ブレーキ有り	7.6	8.2	8.9	9.5	10.1	10.8	11.4	12.0	12.7	13.3	13.9	14.6	15.2	15.8	16.5	17.1	17.7	18.4	19.0	19.6	20.3	20.9	21.6	22.2	22.8

■適応コントローラー

本ページのアクチュエーターは下記のコントローラーで動作が可能です。ご使用になる用途に応じたタイプをご選択ください。

名称	外観	最大接続可能軸数	電源電圧	制御方法													最大位置決め点数	標準価格	参照ページ
				ポジショナー	パルス列	プログラム	ネットワーク ※選択												
				DV	CC	PR	CN	ML	ML3	EC	EP	PRT	SSN	ECM					
SCON-CB/CGB		1	単相AC200V	●	●	-	●	●	●	●	●	●	●	-	-	512 (ネットワーク仕様は768)	-	6-109	
SCON-LC/LCG		1		-	-	●	●	●	●	-	●	●	●	-	-	512 (ネットワーク仕様は768)	-	6-137	
SSEL-CS		2	単相AC 100V/200V	●	-	●	●	●	-	-	-	●	-	-	20000	-	6-191		
XSEL-P/Q		6	単相AC200V 三相AC200V	-	-	●	●	●	-	-	-	●	-	-	20000	-	6-217		
XSEL-RA/SA		8		-	-	●	●	●	●	-	-	-	●	-	-	55000 (タイプにより異なります)	-	6-217	

(注) DV, CCなどのネットワーク略称記号については、6-13ページをご確認ください。