

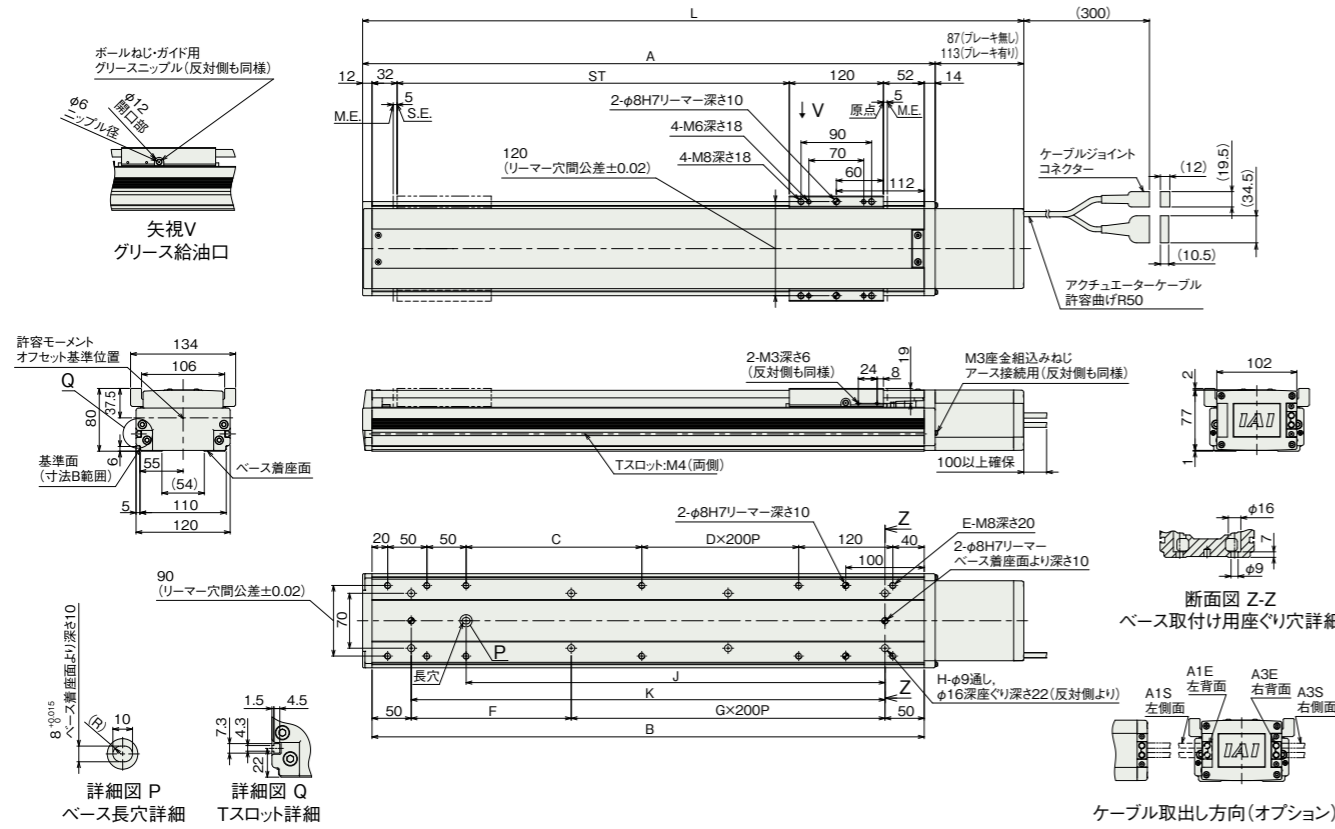
寸法図

CAD図面がホームページよりダウンロード出来ます。
www.iai-robot.co.jp



(注) ケーブルジョイントコネクタには、モーターケーブルおよびエンコーダケーブルを接続します。
ケーブルは1-106ページをご参照ください。
(注) 原点復帰を行った場合はスライダがM.E.まで移動しますので、周囲物との干渉にご注意ください。
(注) 原点方向を変更するには返却調整が必要ですのでご注意ください。

ST: ストローク
M.E.: メカニカルエンド
S.E.: ストロークエンド



■ ストローク別寸法

| ストローク | 100 | 150 | 200 | 250 | 300 | 350 | 400 | 450 | 500 | 550 | 600 | 650 | 700 | 750 | 800 | 850 | 900 | 950 | 1000 | 1050 | 1100 | |
|-------|--------|-----|-----|-----|-----|-----|-----|-----|-----|-----|-----|-----|-----|------|------|------|------|------|------|------|------|------|
| L | ブレーキ無し | 417 | 467 | 517 | 567 | 617 | 667 | 717 | 767 | 817 | 867 | 917 | 967 | 1017 | 1067 | 1117 | 1167 | 1217 | 1267 | 1317 | 1367 | 1417 |
| | ブレーキ有り | 443 | 493 | 543 | 593 | 643 | 693 | 743 | 793 | 843 | 893 | 943 | 993 | 1043 | 1093 | 1143 | 1193 | 1243 | 1293 | 1343 | 1393 | 1443 |
| A | 330 | 380 | 430 | 480 | 530 | 580 | 630 | 680 | 730 | 780 | 830 | 880 | 930 | 980 | 1030 | 1080 | 1130 | 1180 | 1230 | 1280 | 1330 | |
| B | 304 | 354 | 404 | 454 | 504 | 554 | 604 | 654 | 704 | 754 | 804 | 854 | 904 | 954 | 1004 | 1054 | 1104 | 1154 | 1204 | 1254 | 1304 | |
| C | 24 | 74 | 124 | 174 | 224 | 274 | 324 | 374 | 424 | 474 | 524 | 574 | 624 | 674 | 724 | 774 | 824 | 874 | 924 | 974 | 1024 | |
| D | 0 | 0 | 0 | 0 | 0 | 0 | 1 | 1 | 1 | 1 | 2 | 2 | 2 | 2 | 3 | 3 | 3 | 3 | 4 | 4 | 4 | |
| E | 10 | 10 | 10 | 10 | 10 | 10 | 12 | 12 | 12 | 12 | 14 | 14 | 14 | 14 | 16 | 16 | 16 | 16 | 18 | 18 | 18 | |
| F | 204 | 254 | 304 | 354 | 404 | 454 | 504 | 554 | 604 | 654 | 704 | 754 | 804 | 854 | 904 | 954 | 1004 | 1054 | 1104 | 1154 | 1204 | |
| G | 0 | 0 | 1 | 1 | 1 | 1 | 2 | 2 | 2 | 2 | 3 | 3 | 3 | 3 | 4 | 4 | 4 | 4 | 5 | 5 | 5 | |
| H | 4 | 4 | 6 | 6 | 6 | 6 | 8 | 8 | 8 | 8 | 10 | 10 | 10 | 10 | 12 | 12 | 12 | 12 | 14 | 14 | 14 | |
| J | 134 | 184 | 234 | 284 | 334 | 384 | 434 | 484 | 534 | 584 | 634 | 684 | 734 | 784 | 834 | 884 | 934 | 984 | 1034 | 1084 | 1134 | |
| K | 204 | 254 | 304 | 354 | 404 | 454 | 504 | 554 | 604 | 654 | 704 | 754 | 804 | 854 | 904 | 954 | 1004 | 1054 | 1104 | 1154 | 1204 | |

■ ストローク別質量

| ストローク | 100 | 150 | 200 | 250 | 300 | 350 | 400 | 450 | 500 | 550 | 600 | 650 | 700 | 750 | 800 | 850 | 900 | 950 | 1000 | 1050 | 1100 |
|---------|-----|-----|-----|-----|-----|-----|------|------|------|------|------|------|------|------|------|------|------|------|------|------|------|
| 質量 (kg) | 6.0 | 6.6 | 7.2 | 7.9 | 8.5 | 9.1 | 9.8 | 10.4 | 11.0 | 11.7 | 12.3 | 12.9 | 13.6 | 14.2 | 14.8 | 15.5 | 16.1 | 16.7 | 17.4 | 18.0 | 18.7 |
| | 6.4 | 7.1 | 7.7 | 8.3 | 9.0 | 9.6 | 10.2 | 10.9 | 11.5 | 12.1 | 12.8 | 13.4 | 14.0 | 14.7 | 15.3 | 15.9 | 16.6 | 17.2 | 17.9 | 18.5 | 19.1 |

■ 適応コントローラー

本ページのアクチュエーターは下記のコントローラーで動作が可能です。ご使用になる用途に応じたタイプをご選択ください。

| 名称 | 外観 | 最大接続可能軸数 | 電源電圧 | 制御方法 | | | | | | | | | | | | | | 最大位置決め点数 | 標準価格 | 参照ページ | |
|---------------|----|----------|----------------------|--------|------|-------|------------|----|----|-----|----|----|-----|-----|-----|---|---|----------|------------------------|-------|-------|
| | | | | ポジショナー | パルス列 | プログラム | ネットワーク ※選択 | | | | | | | | | | | | | | |
| | | | | DV | CC | CIE | PR | CN | ML | ML3 | EC | EP | PRT | SSN | ECM | | | | | | |
| MSCON-C | | 6 | 単相AC 100V/200V | - | - | - | ● | ● | - | ● | ● | - | - | ● | ● | - | - | - | 256 | - | 7-231 |
| RCON | | 16 | DC24V | - | - | - | ● | ● | ● | ● | - | - | - | ● | ● | ● | - | - | 128 | - | 7-25 |
| RSEL | | 8 | 単相AC200V 三相AC200V | - | - | ● | ● | ● | ● | - | - | - | - | ● | ● | ● | - | - | 36000 | - | 7-27 |
| SCON-CAL/CGAL | | 1 | 単相AC 100V/200V | ● | - | - | ● | ● | - | ● | ● | - | ● | ● | ● | - | - | - | 512 (ネットワーク仕様は768) | - | 7-217 |
| SCON-CB/CGB | | 1 | | ● | ● | - | ● | ● | ● | ● | ● | ● | ● | ● | ● | ● | - | - | 512 (ネットワーク仕様は768) | - | 7-187 |
| SSEL-CS | | 2 | - | - | ● | ● | ● | - | ● | - | - | - | - | ● | - | - | - | 20000 | - | 7-243 | |
| XSEL-P/Q | | 6 | 単相AC200V 三相AC200V | - | - | ● | ● | ● | - | ● | - | - | - | - | ● | - | - | - | 20000 | - | 7-271 |
| XSEL-RA/SA | | 8 | | - | - | ● | ● | ● | - | ● | - | - | - | - | ● | - | - | - | 55000 (タイプにより異なります) | - | 7-271 |

(注) DV, CCなどのネットワーク略称記号については、7-17ページをご確認ください。

