

ISDBCR-S-□□□-ESD ISPDBCR-S-□□□-ESD



型式項目

S WA 60 ESD

シリーズ	タイプ	エンコーダー種類	モーター種類	リード	ストローク	適応コントローラー	ケーブル長	オプション
ISDBCR 標準仕様	WA	バッテリーレスアップ	60 60W	16 16mm 8 8mm 4 4mm	100 100mm 800 800mm (50mmごと)	T2 SCON SSEL XSEL-P/Q XSEL-RA/SA T4 RCON RSEL	N 無し S 3m M 5m X 長さ指定	下記オプション 価格表参照



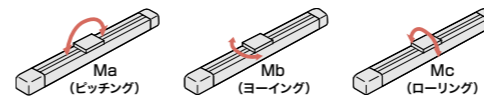
メインスペック

項目	内容				
リード	ボールねじリード (mm)	16	8	4	
水平	可搬質量	最大可搬質量 (kg)	13	27	55
	速度/加減速度	最高速度 (mm/s)	960	480	240
		定格加減速度 (G)	0.4	0.4	0.2
		最高加減速度 (G)	1	0.7	0.5
垂直	可搬質量	最大可搬質量 (kg)	3	6	14
	速度/加減速度	最高速度 (mm/s)	960	480	240
		定格加減速度 (G)	0.4	0.4	0.2
		最高加減速度 (G)	0.8	0.6	0.4
推力	定格推力 (N)	53.1	106.1	212.3	
クリーンルーム仕様	バキューム量 (NL/min)	60	30	15	
ブレーキ	ブレーキ仕様	無励磁作動電磁ブレーキ			
	ブレーキ保持力 (kgf)	3	6	14	
	最小ストローク (mm)	100	100	100	
ストローク	最大ストローク (mm)	800	800	800	
	ストロークピッチ (mm)	50	50	50	

項目	内容
駆動方式	ボールねじ φ12mm 転造 C10 【C5相当】
繰返し位置決め精度	±0.01mm 【±0.003mm】
ロストモーション	0.05mm以下 【0.02mm以下】
ベース	材質：アルミ 無電解ニッケルめっき処理
リニアガイド	直動無限循環型
静的許容モーメント	Ma : 143N・m
	Mb : 205N・m
	Mc : 336N・m
動的許容モーメント (注4)	Ma : 32.9N・m
	Mb : 47.0N・m
	Mc : 76.8N・m
クリーン度	クラス10 (0.1 μm, Fed.Std.209D)、クラス2.5相当 (ISO 14644-1規格)
使用周囲温度・湿度	0~40℃、85%RH以下 (結露なきこと)
保護等級	IP30
耐振動・耐衝撃	4.9m/s ²
海外対応規格	CEマーク、RoHS指令
モーター種類	ACサーボモーター
エンコーダー種類	バッテリーレスアップリユート
エンコーダーパルス数	131072 pulse/rev
納期	ホームページ [納期照会] に記載

(注4) 基準定格寿命10,000kmの場合です。走行寿命は運転条件、取付け状態によって異なります。1-244ページにて走行寿命をご確認ください。
(注) 【 】内はISPDBCRの場合です。

スライダータイプモーメント方向



速度・加速度別可搬質量表

可搬質量の単位はkgです。空欄は動作不可となります。

リード (mm)	姿勢	水平									垂直								
		加速度 (G)									加速度 (G)								
	最高速度 (mm/s)	0.2	0.3	0.4	0.5	0.6	0.7	0.8	0.9	1.0	0.2	0.3	0.4	0.5	0.6	0.7	0.8	0.9	1.0
16	960	13	13	13	10.5	8.5	7	6	5.5	4.5	3	3	3	2.8	2.5	2.3	2		
8	480	27	27	27	20	15	12			6	6	6	5.5	5					
4	240	55	50	38	30						14	13	12						

ストロークと最高速度

ストローク	100~500	550	600	650	700	750	800
16	960	920	795	690	610	540	480
8	480	460	400	345	305	270	240
4	240	230	200	170	150	135	120

(単位:mm/s)

ストローク別価格表 (標準価格)

ストローク (mm)	標準価格	
	ISDBCR	ISPDBCR
100	-	-
150/200	-	-
250/300	-	-
350/400	-	-
450/500	-	-
550/600	-	-
650/700	-	-
750/800	-	-

オプション価格表 (標準価格)

名称	型式	参照頁	標準価格	名称	型式	参照頁	標準価格
ケーブル左側面取出し (注1)	A1S	7-395	-	マスター軸指定	LM	7-398	-
ケーブル左背面取出し (注1)	A1E	7-395	-	マスター軸指定 (センサー勝手違い)	LLM	7-398	-
ケーブル右側面取出し (注1)	A3S	7-395	-	原点逆仕様	NM	7-398	-
ケーブル右背面取出し (注1)	A3E	7-395	-	ボール保持機構付きガイド (注3)	RT	7-398	-
AQシール (標準装備) (注2)	AQ	7-395	-	スレープ軸指定	S	7-398	-
ブレーキ	B	7-395	-	真精度高精度仕様 (ストローク100~600)	ST	7-400	-
クリーブセンサー	C	7-395	-	真精度高精度仕様 (ストローク650~800)	ST	7-400	-
クリーブセンサー勝手違い	CL	7-395	-	吸引用配管継手取付勝手違い	VR	7-401	-
原点リミットスイッチ	L	7-398	-	ダブルスライダー仕様	W	7-401	-
原点リミットスイッチ勝手違い	LL	7-398	-				

(注1) 型式項目のオプション欄に必ずいずれかの記号をご記入ください。
(注2) 型式項目のオプション欄に必ずご記入ください。
(注3) ISPDBCR (全リード) と ISDBCR (リード16) の時は選択できません。
(注) 型式表記は、選択オプションに「ESD」を含めアルファベット順にご記入ください。

ケーブル長価格表 (標準価格)

種類	ケーブル記号	T2		T4	
		標準	LS付	標準	LS付
標準タイプ	S(3m)	-	-	-	-
	M(5m)	-	-	-	-
長さ指定	X06(6m)~X10(10m)	-	-	-	-
	X11(11m)~X15(15m)	-	-	-	-
	X16(16m)~X20(20m)	-	-	-	-

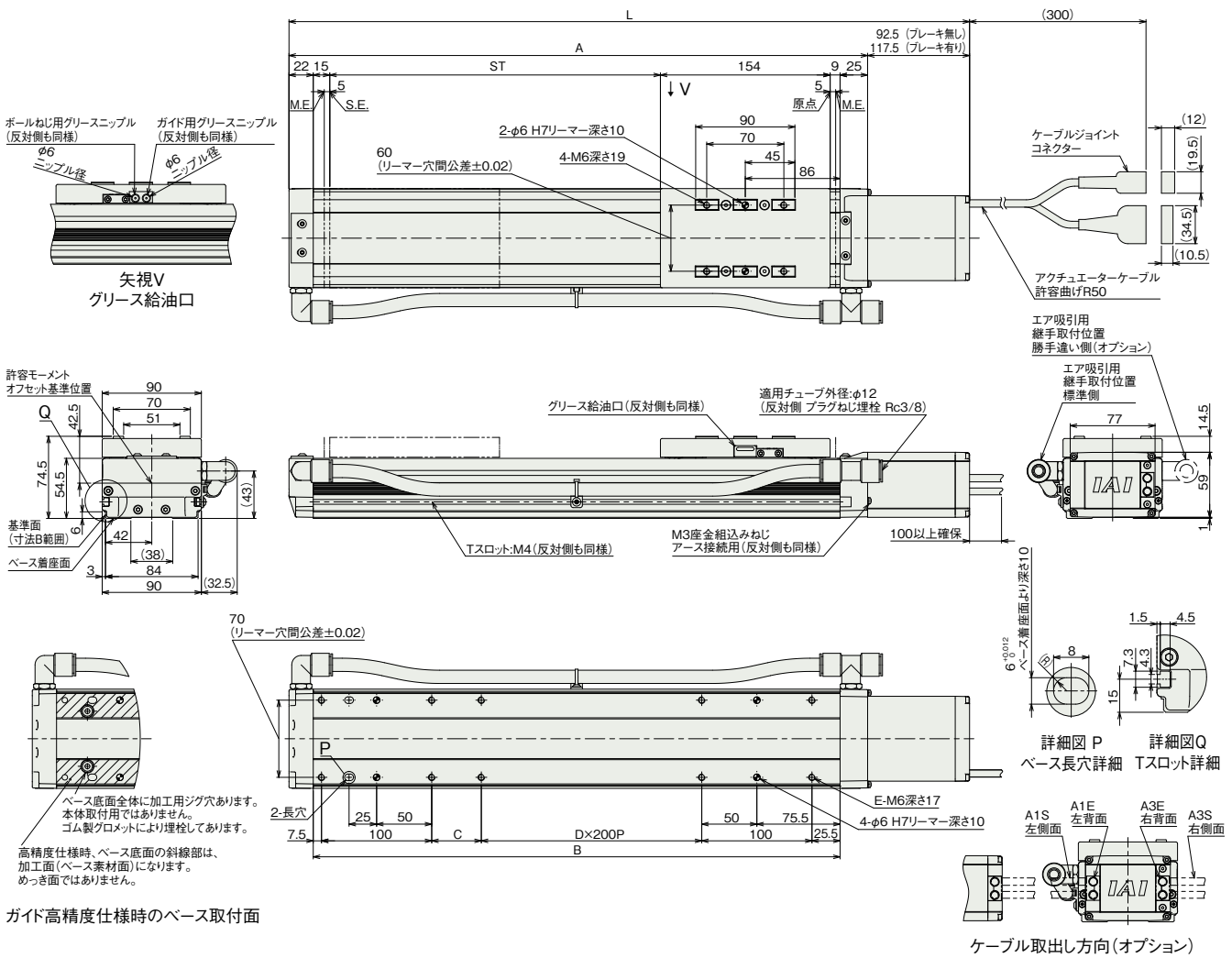
(注) ロボットケーブルです。
(注) 20mを超え30mまでのケーブルを使用される場合、アクチュエーター型式のケーブル長は「N」を指定し、ケーブルを別途手配してください。手配型式は以下となります。
□□□はケーブル長を記入。(例) 250=25m
【モーターケーブル】
T2: CB-X-MA□□□
T4: CB-X2-MA□□□
【エンコーダーケーブル】
T2/T4(標準): CB-X1-PA□□□-AWG24
T2/T4(LS付): CB-X1-PLA□□□-AWG24

POINT
選定上の注意

- ストロークが長くなると、ボールねじの危険回転数の関係から最高速度が低下します。「ストロークと最高速度」にて希望するストロークの最高速度をご確認ください。
- 「メインスペック」の可搬質量は、最大値を表示しています。詳細は「速度・加速度別可搬質量表」をご参照ください。
- ダブルスライダー選択時の動的許容モーメント、張出し負荷長は0-000ページをご参照ください。
- 動作条件 (搬送質量、加減速度など) によって、使用可能なデューティ比の目安は変化します。詳細は0-000ページをご参照ください。
- 取付け姿勢によっては注意が必要です。詳細は0-000ページをご参照ください。
- 取付け物体の重心位置は、張出し距離の1/2以下としてください。張出し距離や負荷モーメントが許容値内であっても、動作中に異常な振動や音などが発生する場合は、動作条件を緩めてご使用ください。
- 張出し負荷長の目安は、Ma・Mb・Mc方向450mm以下です。張出し負荷長については0-000ページの説明をご確認ください。

(注) ケーブルジョイントコネクタには、モーターケーブルおよびエンコーダケーブルを接続します。ケーブルは0-000ページをご参照ください。
 (注) 原点復帰を行った場合はスライダがM.E.まで移動しますので、周囲物との干渉にご注意ください。
 (注) 原点方向を変更するには返却調整が必要ですのでご注意ください。
 (注) 許容モーメントオフセット基準位置は、スライダワーク取付け位置より42.5mmのところになります。

ST: ストローク
 M.E.: メカニカルエンド
 S.E.: ストロークエンド



ガイド高精度仕様時のベース取付面

■ストローク別寸法

ストローク	100	150	200	250	300	350	400	450	500	550	600	650	700	750	800
L	417.5	467.5	517.5	567.5	617.5	667.5	717.5	767.5	817.5	867.5	917.5	967.5	1017.5	1067.5	1117.5
	442.5	492.5	542.5	592.5	642.5	692.5	742.5	792.5	842.5	892.5	942.5	992.5	1042.5	1092.5	1142.5
A	325	375	425	475	525	575	625	675	725	775	825	875	925	975	1025
B	278	328	378	428	478	528	578	628	678	728	778	828	878	928	978
C	45	95	145	195	245	295	345	395	445	495	545	595	645	695	745
D	0	0	0	0	1	1	1	1	2	2	2	2	3	3	3
E	8	8	8	8	10	10	10	10	12	12	12	12	14	14	14

■ストローク別質量

ストローク	100	150	200	250	300	350	400	450	500	550	600	650	700	750	800
質量 (kg)	4.2	4.5	4.9	5.2	5.6	6.0	6.3	6.7	7.0	7.4	7.8	8.1	8.5	8.8	9.2
	4.4	4.7	5.1	5.5	5.8	6.2	6.5	6.9	7.2	7.6	8.0	8.3	8.7	9.0	9.4

■適応コントローラ

本ページのアクチュエーターは下記のコントローラで動作が可能です。ご使用になる用途に応じたタイプをご選択ください。

名称	外觀	最大接続可能軸数	電源電圧	制御方法													最大位置決め点数	標準価格	参照ページ
				ポジショナー	パルス列	プログラム	ネットワーク ※選択												
				DV	CC	CIE	PR	CN	ML	ML3	EC	EP	PRT	SSN	ECM				
RCON		16 (ML3,SSN,ECMは8)	DC24V 単相AC200V 三相AC200V	-	-	-	●	●	●	●	●	●	●	●	●	128 (ML3,SSN,ECMはポジションデータなし)	-	0-000	
RSEL		8	単相AC200V 三相AC200V	-	-	●	●	●	●	●	●	●	●	●	●	36000	-	0-000	
SCON-CB/CGB		1	単相AC100V/200V	●	●	-	●	●	●	●	●	●	●	●	●	512 (ネットワーク仕様は768)	-	0-000	
SSEL-CS		2	単相AC200V 三相AC200V	●	-	●	●	●	●	●	●	●	●	●	●	20000	-	0-000	
XSEL-P/Q		6	単相AC200V 三相AC200V	-	-	●	●	●	●	●	●	●	●	●	●	20000	-	0-000	
XSEL-RA/SA		8	単相AC200V 三相AC200V	-	-	●	●	●	●	●	●	●	●	●	●	55000 (タイプにより異なります)	-	0-000	

(注) DV, CCなどのネットワーク略称記号については、8-17ページをご確認ください。