

# IXA-3NSN60

# IXA-4NSN60

バッテリーレスアプ  
アーム長  
600mm

■ 型式項目		IXA		NSN		60		T2	
シリーズ	軸数	タイプ	アーム長	上下軸ストローク	ケーブル長	対応コントローラー			
3	3軸	NSN	高速タイプ	60	600mm	18	180mm	T2	
4	4軸					33	330mm	XSEL-RAX/SAX	
					N	なし			
					5L	5m			
					10L	10m			
					□L	長さ指定 (1m単位)			



## 価格表 (標準価格)

型式	標準価格
IXA-3NSN6018	-
IXA-3NSN6033	-
IXA-4NSN6018	-
IXA-4NSN6033	-

## 別売オプション価格表 (標準価格)

名称	型式	参照頁	標準価格
フランジ	IX-FL-1	4-742	-

(注) 別途ご注文ください。

## ケーブル長価格表 (標準価格)

種類	ケーブル記号	3軸仕様	4軸仕様
標準タイプ	5L(5m)	-	-
	10L(10m)	-	-
長さ指定	1L(1m) ~ 4L(4m)	-	-
	6L(6m) ~ 9L(9m)	-	-
	11L(11m)	-	-
	12L(12m)	-	-
	13L(13m)	-	-
	14L(14m)	-	-
	15L(15m)	-	-

(注) 下記ケーブルの合計金額となります。  
[3軸仕様]モーターケーブル: 3本・エンコーダケーブル: 3本・ブレーキケーブル: 1本  
[4軸仕様]モーターケーブル: 4本・エンコーダケーブル: 4本・ブレーキケーブル: 1本

POINT 選定上の 注意	(1) (注1) ~ (注9) は、4-748ページをご参照ください。
	(2) 加減速度は、搬送する物の質量及び移動距離、場所により最大設定値が変化します。また、最大設定値での連続動作を行うと過負荷エラーが出る場合があります。連続動作を行う際は加減速度を下げるか、デューティー (目安) を参考にして加減速度後に停止時間を設けてください。
	(3) モーター交換を行った時などは、アプソリユートリセットを行う必要があります。回転軸 (4軸目) のアプソリユートリセットには、調整治具が必要となります。詳細は 4-742ページをご参照ください。
	(4) スカラロボットは 100% の速度・加速度で連続運転は出来ません。動作可能条件は「加減速度設定の目安」ページをご確認ください。

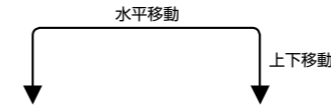
## メインスペック

項目	内容	
	3軸仕様	4軸仕様
最大可搬質量 (kg) (注1)	12	
合成最高速度 (mm/s)	6414	
速度 (注2)	第1アーム (度/s)	300
	第2アーム (度/s)	750
	上下軸 (mm/s)	1600
	回転軸 (度/s)	2000
押付け (N) (注3)	上限	110
	下限	25
アーム長 (mm)	600	
各軸アーム長 (mm)	第1アーム	350
	第2アーム	250
各軸動作範囲	第1アーム (度)	±137
	第2アーム (度)	±140
	上下軸 (mm)	180/330
	回転軸 (度)	- ±360

## サイクルタイム

項目	時間
標準サイクルタイム	0.26秒
連続サイクルタイム	0.45秒

標準/連続サイクルタイムは下記の条件で、最速となる往復の動作設定にて動作をした場合の所要時間を表します。  
2kg 搬送、上下移動25mm、水平移動300mm (相位置決めアーチモーション)  
【標準サイクルタイム】  
最速動作の場合の所要時間です。一般に高速性能の目安となります。  
最速動作での連続動作はできませんのでご注意ください。  
【連続サイクルタイム】  
連続動作を行う場合のサイクルタイムとなります。

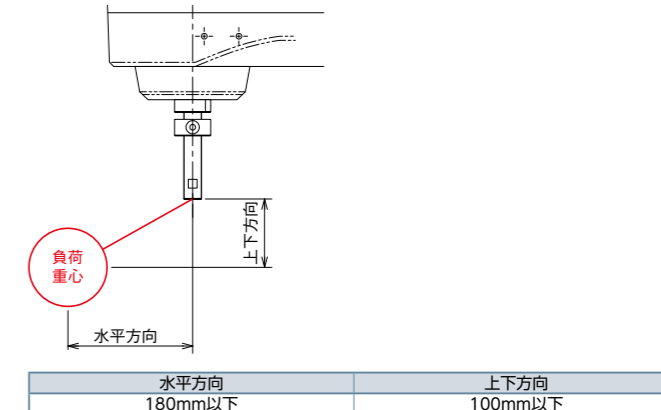


項目	内容	
	3軸仕様	4軸仕様
位置繰返し精度 (注4)	水平面内	±0.01mm
	上下軸	±0.01mm
	回転軸	±0.005度
ユーザー配線	10芯 (9芯+シールド) AWG24 (定格30V/MAX1A)	
ユーザー配管	外径φ6 内径φ4 エアチューブ3本 (最高使用圧力0.6MPa)	
アラーム表示灯 (注5)	アンバー色LED 小型表示灯1個 (DC24V供給必要)	
ブレーキ解除スイッチ (注6)	上下軸落下防止用ブレーキ解除スイッチ	
先端軸	許容トルク	3.2N・m
	許容負荷モーメント	8.3N・m
使用周囲温度・湿度	0~40°C、20~85%RH以下 (結露なきこと)	
保護等級	IP20	
耐振動・耐衝撃	衝撃・振動が加わらないこと	
騒音 (注7)	80dB以下	
海外対応規格	CEマーク、RoHS指令	
モーター種類	ACサーボモーター	
モーター容量	第1アーム	750W
	第2アーム	400W
	上下軸	200W
	回転軸	100W
エンコーダ種類	バッテリーレスアプソリユート	
エンコーダパルス数	131072 pulse/rev	
納期	ホームページ [納期照会] に記載	

## 先端軸許容負荷慣性モーメント

軸数	先端軸許容負荷慣性モーメント
3軸仕様	0.12 kg・m <sup>2</sup>
4軸仕様	

第4軸許容慣性モーメントは、スカラロボットの第4軸 (回転軸) の回転中心換算の慣性モーメント許容値です。第4軸回転中心からツール重心までのオフセット量は、下記の数値以内としてください。ツール重心位置が第4軸中心位置を離れた場合は、速度・加速度を適宜落とす必要があります。負荷や動作条件によって張出し長は制限されます。

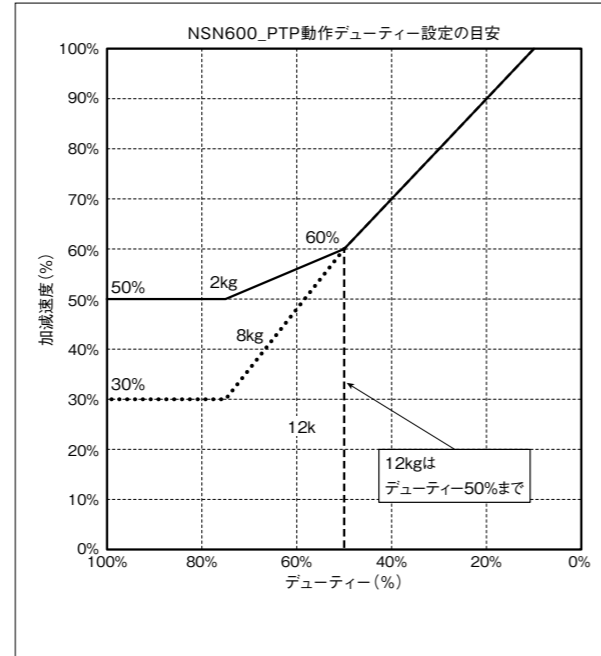
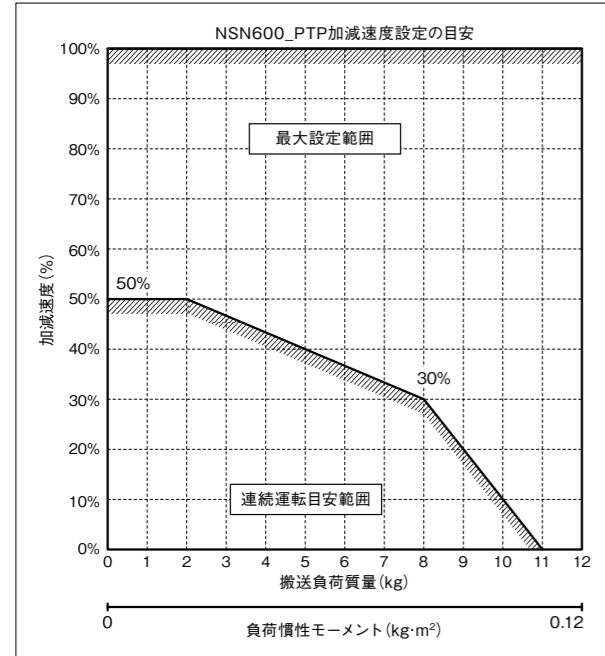


### 加減速度設定の目安

スカラロボットIXAは、カタログの最大加減速度、最大速度での連続運転は出来ません。最大加減速度で動作する場合は、連続運転デューティの目安グラフを参考に停止時間を設けてください。連続で動作が必要な場合は、加減速度設定の目安グラフの、連続運転目安範囲の加減速度設定で動作させてください。

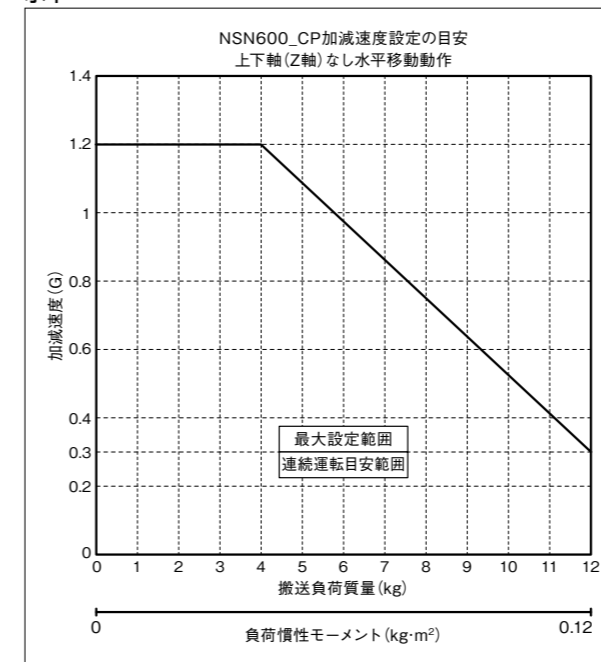
- (1) PTP動作の場合は必ずプログラム上でWGHT命令を使って、質量、慣性モーメントを設定し動作させてください。スカラ高速対応品は各搬送質量で動作することの出来る最大加減速度を100%としています。同じ加減速度、速度設定でも搬送質量が異なると、動作時間も異なりますのでご注意ください。
- (2) 加減速度は連続運転目安より徐々に設定値を上げて調整するようにしてください。
- (3) 過負荷エラーが出る場合は加減速度を適宜下げるか、連続運転デューティの目安を参考に停止時間を設ける調整を行ってください。
- (4) デューティ(%) = (運転時間 / (運転時間 + 停止時間)) × 100
- (5) ロボットを高速で水平移動させたい場合は出来るだけ上下軸を上昇端付近で動作させてください。
- (6) 慣性モーメント、搬送質量は許容値以下としてください。
- (7) 搬送負荷は第4軸回転中心の慣性モーメント、質量を示します。
- (8) 4軸仕様の質量、慣性モーメントに応じた適切な加減速度を守ってロボットを運転してください。守らなかった場合は、駆動部の早期寿命や破損、振動をまねきます。
- (9) 負荷の慣性モーメントが大きい場合、上下軸の位置によっては、上下軸に振動が発生する場合があります。振動が発生した場合は適宜加減速度を落として使用してください。

### PTP動作

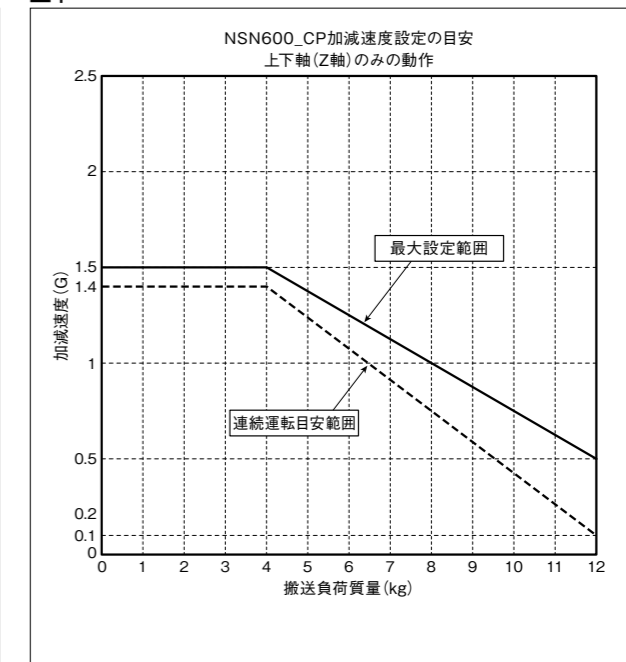


### CP動作

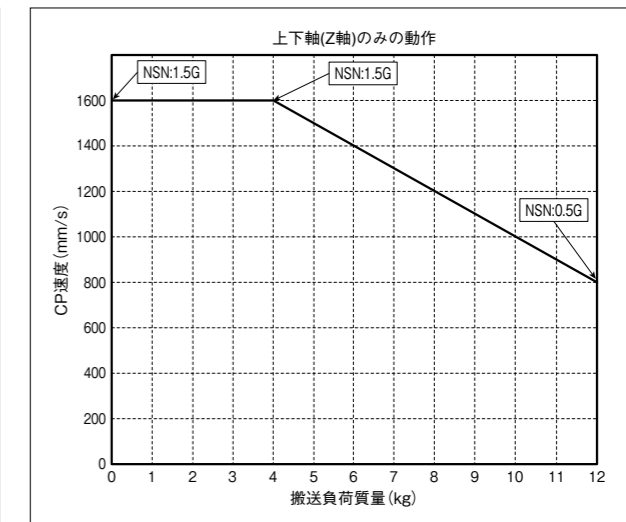
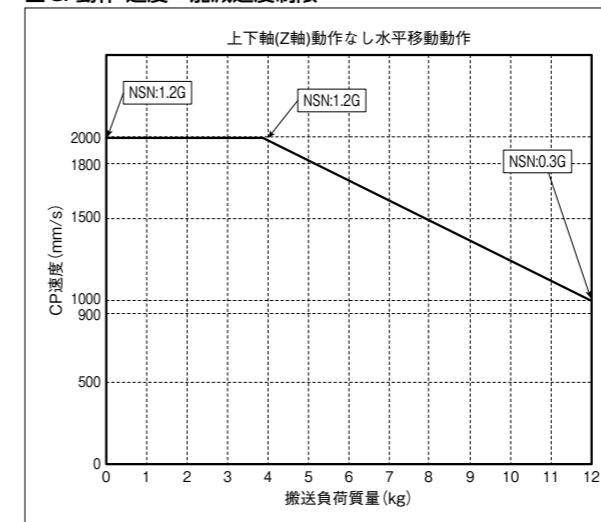
#### 水平



#### 上下



### CP動作 速度・加減速度制限



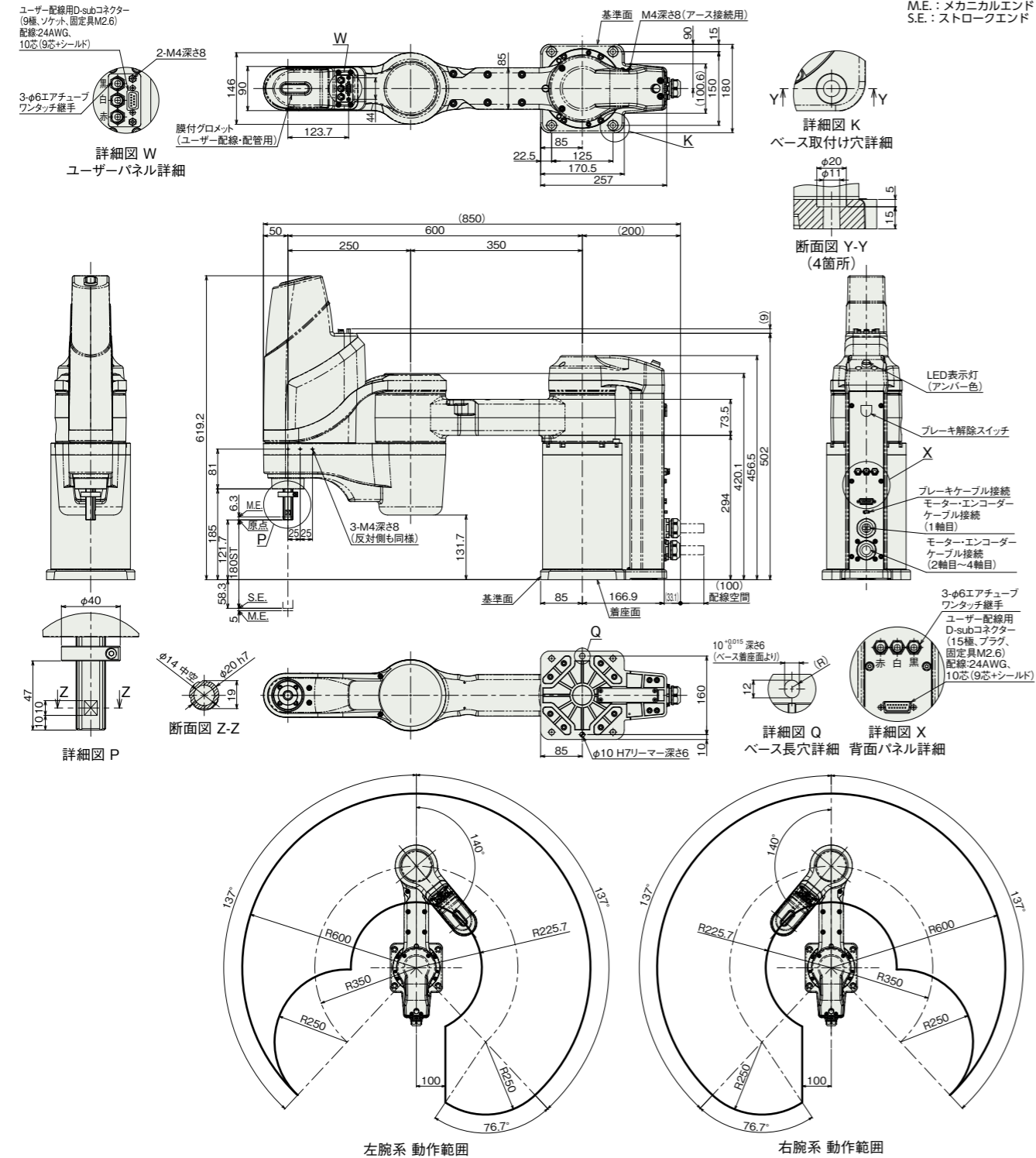
寸法図

CAD図面がホームページよりダウンロード出来ます。  
www.iai-robot.co.jp



■IXA-3NSN6018\_4NSN6018

(注) ケーブル接続に関しては4-748ページ(注9)を参照ください。

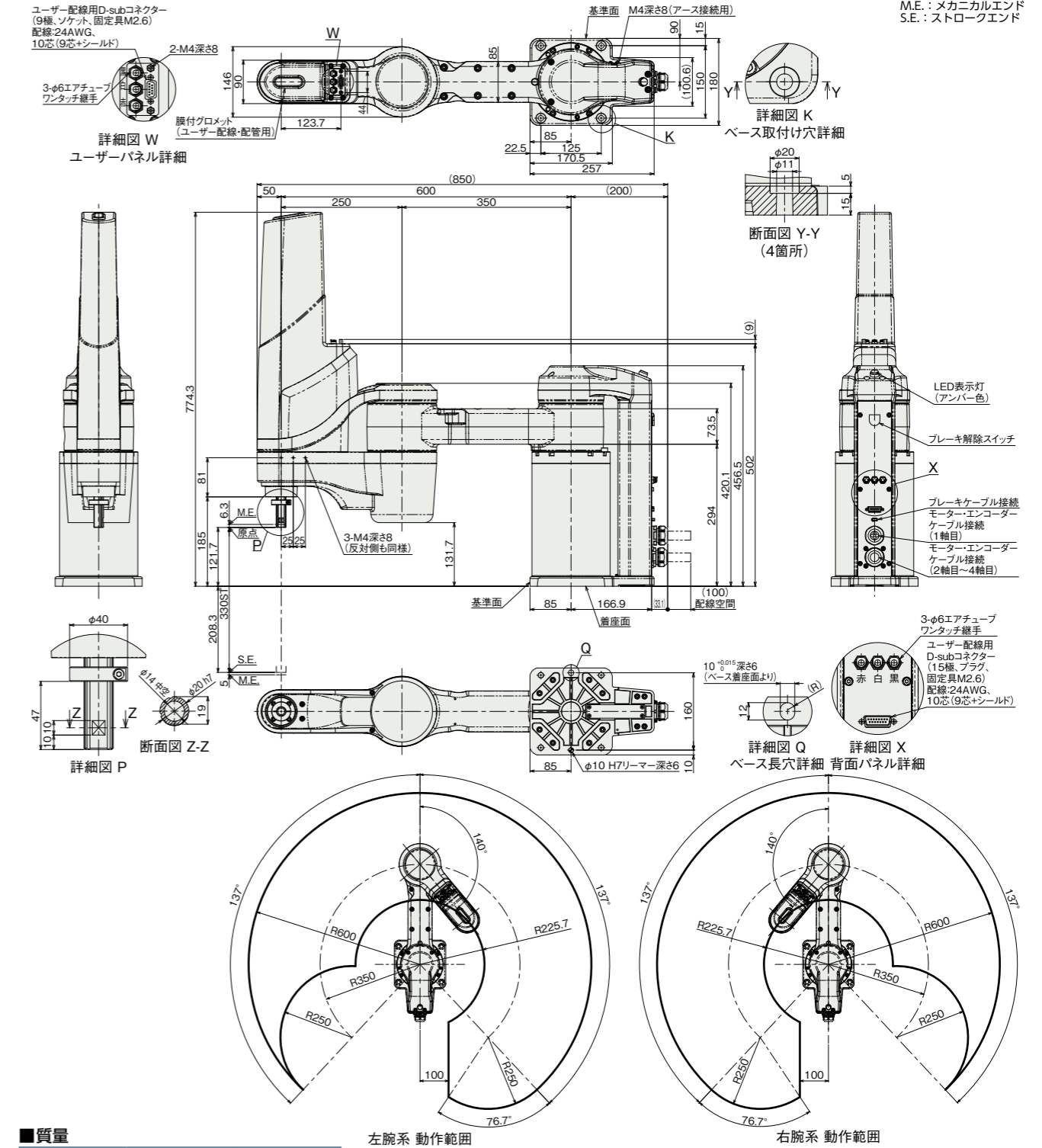


■質量

項目	内容
質量	3軸仕様 31.5kg
	4軸仕様 33.0kg

■IXA-3NSN6033\_4NSN6033

(注) ケーブル接続に関しては4-748ページ(注9)を参照ください。



■質量

項目	内容
質量	3軸仕様 32.0kg
	4軸仕様 33.5kg

■適応コントローラー

本ページのアクチュエーターは下記のコントローラーで動作が可能です。ご使用になる用途に応じたタイプをご選択ください。

名称	外観	最大接続可能軸数	電源電圧	制御方法													最大位置決め点数	標準価格	参照ページ
				ポジション	パルス列	プログラム	ネットワーク			※選択									
				DV	CC	CE	PR	CN	ML	ML3	EC	EP	PRT	SSN	ECM				
XSEL-RAX3/SAX3(IXA用)		3	三相AC200V	-	-	●	●	●	-	●	-	-	●	●	-	-	41250 (タイプにより異なります)	-	7-289
XSEL-RAX4/SAX4(IX・IXA用)		4		-	-	●	●	●	-	●	-	-	●	●	-	-	36666 (タイプにより異なります)	-	7-289

(注) DV、CCなどのネットワーク略称記号については、7-17ページをご確認ください。