

# NS-LXMSA

本体幅  
150  
mm

400  
W

## ■型式項目

シリーズ	タイプ	エンコーダー種類	モーター種類	リード	ストローク	適応コントローラー	ケーブル長	オプション
NS	LXMSA	I インクリメンタル A アブソリュート	400 400W	40   40mm 20   20mm	500 2200 500mm 2200mm (50mm毎)	T2 SCON SSEL XSEL-P/Q XSEL-RA/SA T4 RCOL RSEL	N 無し S 3m M 5m X 長さ指定	オプション 下記オプション 価格表参照



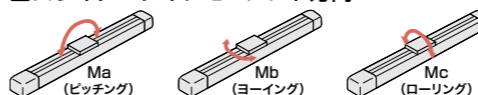
## ■メインスペック

項目	内容	
リード	ボールねじリード (mm)	40 20
	可搬質量	最大可搬質量 (kg) 40 80
水平	最高速度 (mm/s)	2400 1300
	速度/加減速度	定格加減速度 (G) 0.3 0.3
		最高加減速度 (G) 1 1
垂直	可搬質量	最大可搬質量 (kg) - -
	速度/加減速度	最高速度 (mm/s) - -
		定格加減速度 (G) - -
推力	定格推力 (N)	170.0 340.1
ブレーキ	ブレーキ仕様	- -
ストローク	最小ストローク (mm)	500 500
	最大ストローク (mm)	2200 2200
	ストロークピッチ (mm)	50 50

項目	内容
駆動方式	ボールねじ φ20mm 転送C5相当
繰返し位置決め精度	±0.01mm
ロストモーション	0.02mm以下
ベース	材質: アルミ 白色アルマイト処理
リニアガイド	直動無限循環型
静的許容モーメント	Ma: 374N・m
	Mb: 533N・m
	Mc: 884N・m
動的許容モーメント (注3)	Ma: 123N・m
	Mb: 176N・m
	Mc: 291N・m
使用周囲温度・湿度	0~40℃、85%RH以下(結露なきこと)
保護等級	-
耐振動・耐衝撃	4.9m/s <sup>2</sup>
海外対応規格	CEマーク、RoHS指令
モーター種類	ACサーボモーター
エンコーダー種類	インクリメンタル/アブソリュート
エンコーダーパルス数	16384 pulse/rev
納期	ホームページ[納期照会]に記載

(注3) 基準定格寿命10,000kmの場合です。走行寿命は運転条件、取付け状態によって異なります。1-180ページにて走行寿命をご確認ください。

## ■スライダータイプモーメント方向



## ■速度・加速度別可搬質量表

可搬質量の単位はkgです。空欄は動作不可となります。

リード (mm)	最高速度 (mm/s)	水平										垂直											
		加速度 (G)										加速度 (G)											
		0.2	0.3	0.4	0.5	0.6	0.7	0.8	0.9	1.0	1.1	1.2	0.2	0.3	0.4	0.5	0.6	0.7	0.8	0.9	1.0	1.1	1.2
40	2400	40	40	30	25	20	17	15	13	10			水平専用となります。										
20	1300	80	80	60	48	40	34	30	27	24			水平専用となります。										

## ■ストロークと最高速度

ストローク	最高速度 (mm/s)
500~2200 (50mm毎)	2400
40	2400
20	1300

(単位はmm/s)

## ■エンコーダー種類/ストローク別価格表 (標準価格)

ストローク (mm)	エンコーダー種類	ストローク (mm)	エンコーダー種類
	インクリメンタル	アブソリュート	インクリメンタル
500	-	-	-
550/600	-	-	-
650/700	-	-	-
750/800	-	-	-
850/900	-	-	-
950/1000	-	-	-
1050/1100	-	-	-
1150/1200	-	-	-
1250/1300	-	-	-

POINT 選定上の 注意	(1) 「メインスペック」の可搬質量は、最大値を表示しています。詳細は「速度・加速度別可搬質量表」をご参照ください。
	(2) 「メインスペック」の最大可搬質量は、最高速度で動作させた時の値です。
	(3) 取付姿勢によっては注意が必要です。詳細は1-199ページをご参照ください。
	(4) 張出し負荷長の目安は、Ma・Mb・Mc方向750mm以下です。

## ■オプション価格表 (標準価格)

名称	型式	参照頁	標準価格	名称	型式	参照頁	標準価格
AQシール(標準装備) (注1)	AQ	2-611	-	拡張ケーブルベア 取付方向(注2)	ET1 ET2 ET3 ET4	2-612	-
クリープセンサー	C	2-611	-	原点リミットスイッチ ボール保持機構付き ガイド	L RT	2-613 2-614	-
標準ケーブルベア 取付方向(注2)	CT1 CT2 CT3 CT4	2-612	-				

(注1) 型式項目のオプション欄に必ずご記入ください。  
(注2) 型式項目のオプション欄に必ずどれかの記号をご記入ください。

## ■ケーブル長価格表 (標準価格)

種類	ケーブル記号	T2		T4	
		標準	LS付	標準	LS付
標準タイプ	S(3m)	-	-	-	-
	M(5m)	-	-	-	-
長さ指定	X06(6m)~X10(10m)	-	-	-	-
	X11(11m)~X15(15m)	-	-	-	-
	X16(16m)~X20(20m)	-	-	-	-
	X21(21m)~X25(25m)	-	-	-	-
	X26(26m)~X30(30m)	-	-	-	-

(注) ロボットケーブルです。

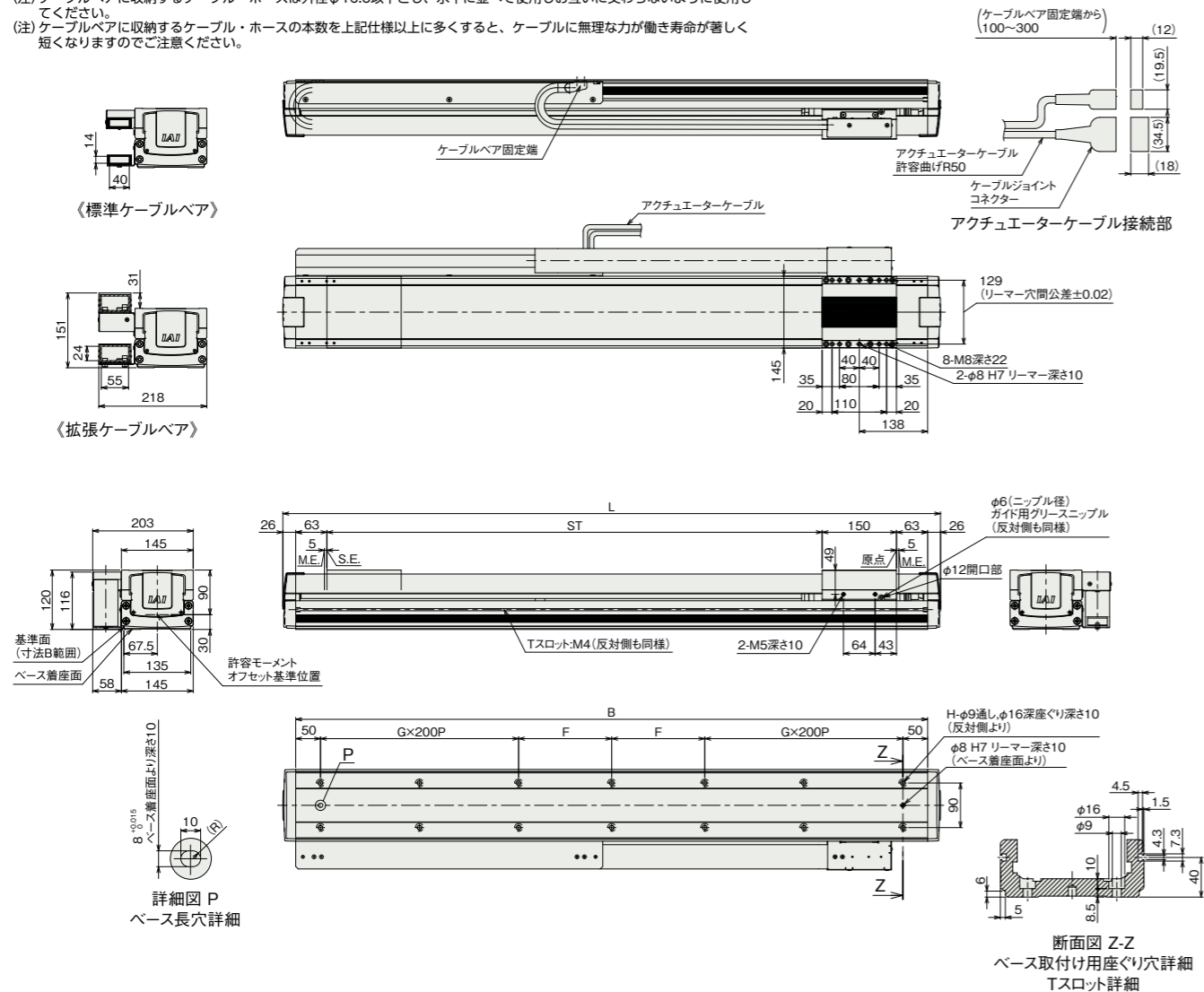
寸法図

CAD図面がホームページよりダウンロード出来ます。  
www.iai-robot.co.jp



- (注) ケーブルジョイントコネクタには、モーターケーブルおよびエンコーダケーブルを接続します。ケーブルの詳細は1-106ページをご参照ください。
- (注) 原点復帰を行った場合は、スライダがM.E.まで移動しますので周囲との干渉にご注意ください。
- (注) ケーブルペアに収納するケーブル・ホースの外径と内壁との隙間およびケーブル・ホース間の隙間は2mm以上としてください。
- (注) ケーブルペアに収納するケーブル・ホースは外径φ16.8以下とし、水平に並べて使用しお互いに交わらないように使用してください。
- (注) ケーブルペアに収納するケーブル・ホースの本数を上記仕様以上に多くすると、ケーブルに無理な力が働き寿命が著しく短くなりますのでご注意ください。

ST : ストローク  
M.E. : メカニカルエンド



■ストローク別寸法

ストローク	500	550	600	650	700	750	800	850	900	950	1000	1050	1100	1150	1200	1250	1300	1350	1400	1450	1500	1550	1600	1650	1700	1750	1800	1850	1900	1950	2000	2050	2100	2150	2200
L	828	878	928	978	1028	1078	1128	1178	1228	1278	1328	1378	1428	1478	1528	1578	1628	1678	1728	1778	1828	1878	1928	1978	2028	2078	2128	2178	2228	2278	2328	2378	2428	2478	2528
B	776	826	876	926	976	1026	1076	1126	1176	1226	1276	1326	1376	1426	1476	1526	1576	1626	1676	1726	1776	1826	1876	1926	1976	2026	2076	2126	2176	2226	2276	2326	2376	2426	2476
F	138	163	188	213	238	263	288	313	338	363	388	413	438	463	488	513	538	563	588	613	638	663	688	713	738	763	788	813	838	863	888	913	938	963	988
G	1	1	1	1	1	1	1	1	2	2	2	2	2	2	2	2	3	3	3	3	3	3	3	3	4	4	4	4	4	4	4	4	5	5	5
H	10	10	10	10	10	10	10	14	14	14	14	14	14	14	14	18	18	18	18	18	18	18	18	18	22	22	22	22	22	22	22	22	26	26	26

■ストローク別質量

ストローク	500	550	600	650	700	750	800	850	900	950	1000	1050	1100	1150	1200	1250	1300	1350	1400	1450	1500	1550	1600	1650	1700	1750	1800	1850	1900	1950	2000	2050	2100	2150	2200
質量(kg)	18.6	19.3	20.1	20.8	21.6	22.3	23.1	23.8	24.5	25.3	26.0	26.8	27.5	28.3	29.0	29.8	30.5	31.3	32.0	32.8	33.5	34.2	35.0	35.7	36.5	37.2	38.0	38.7	39.5	40.2	41.0	41.7	42.5	43.2	43.9

■適用コントローラー

本ページのアクチュエーターは下記のコントローラーで動作が可能です。ご使用になる用途に応じたタイプをご選択ください。

名称	外観	最大接続 可能軸数	電源電圧	制御方法															最大位置決め点数	標準価格	参照ページ
				ポジションナー	パルス列	プログラム	ネットワーク ※選択														
				DV	CC	CIE	PR	CN	ML	ML3	EC	EP	PRT	SSN	ECM						
RCON		16	DC24V 単相AC200V 三相AC200V	-	-	-	●	●	●	●	-	-	-	●	●	●	-	-	128	-	7-25
RSEL		8	単相AC200V 三相AC200V	-	-	●	●	●	●	-	-	-	●	●	●	-	-	36000	-	7-27	
SCON-CB/CGB		1	単相AC200V	●	●	-	●	●	●	●	●	●	●	●	-	-	512 (ネットワーク仕様は768)	-	7-187		
SSEL-CS		2	単相AC 100V/200V	●	-	●	●	-	●	-	-	-	-	●	-	-	20000	-	7-243		
XSEL-P/Q		6	単相AC200V 三相AC200V	-	-	●	●	●	-	●	-	-	-	●	-	-	20000	-	7-271		
XSEL-RA/SA		8	単相AC200V 三相AC200V	-	-	●	●	●	-	●	-	-	-	●	●	-	55000 (タイプにより異なります)	-	7-271		

(注) DV, CCなどのネットワーク略称記号については、7-17ページをご確認ください。  
(注) アフソリートのアクチュエーターは、RCON-SCIに接続できません。