

# NS-SXMSA

本体幅  
**90**  
mm

**60**  
W

■型式項目

**NS - SXMSA** - [ ] - **60** - **12** - [ ] - [ ] - **AQ** - [ ]

シリーズ - タイプ - エンコーダー種類 - モーター種類 - リード - ストローク - 適用コントローラー - ケーブル長 - オプション

| エンコーダー種類      | モーター種類    | リード        | ストローク                                 | 適用コントローラー   | ケーブル長                          | オプション                     |
|---------------|-----------|------------|---------------------------------------|---|--------------------------------|---------------------------|
| I<br>インクリメンタル | 60<br>60W | 12<br>12mm | 400<br>400mm<br>?<br>800mm<br>(50mm毎) | T2<br>SCON<br>MSCON<br>SSEL<br>XSEL-P/Q<br>XSEL-RA/SA | N 無し<br>S 3m<br>M 5m<br>X 長さ指定 | オプション<br>下記オプション<br>価格表参照 |
| A<br>アブソリュート  |           |            |                                       | T4<br>RCON<br>RSEL                                    |                                |                           |

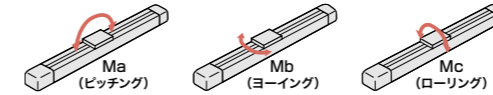


■メインスペック

| 項目    | 内容                                | 項目             | 内容   |
|-------|-----------------------------------|----------------|--|
| リード   | ボールねじリード (mm)<br>12               | 駆動方式           | ボールねじ φ10mm 転送C10                                    |
| 水平    | 可搬質量<br>最大可搬質量 (kg)<br>15         | 繰返し位置決め精度      | ±0.02mm  |
|       | 速度/加減速度<br>最高速度 (mm/s)<br>720     | ロストモーション       | 0.05mm以下   |
|       | 定格加減速度 (G)<br>0.3                 | ベース            | 材質:アルミ 白色アルマイト処理                                     |
| 垂直    | 最高加減速度 (G)<br>0.8                 | リニアガイド         | 直動無限循環型  |
|       | 可搬質量<br>最大可搬質量 (kg)<br>-          | 静的許容モーメント      | Ma: 96N·m<br>Mb: 137N·m<br>Mc: 224N·m                |
|       | 速度/加減速度<br>最高速度 (mm/s)<br>-       | 動的許容モーメント (注3) | Ma: 32N·m<br>Mb: 47N·m<br>Mc: 76N·m                  |
| 推力    | 定格推力 (N)<br>70.8                  | 使用周囲温度・湿度      | 0~40℃、85%RH以下(結露なきこと)                                |
| ブレーキ  | ブレーキ仕様<br>-<br>ブレーキ保持力 (kgf)<br>- | 保護等級           | -  |
| ストローク | 最小ストローク (mm)<br>400               | 耐振動・耐衝撃        | 4.9m/s <sup>2</sup>                                  |
|       | 最大ストローク (mm)<br>800               | 海外対応規格         | CEマーク、RoHS指令   |
|       | ストロークピッチ (mm)<br>50               | モーター種類         | ACサーボモーター  |
|       |                                   | エンコーダー種類       | インクリメンタル/アブソリュート                                     |
|       |                                   | エンコーダーパルス数     | インクリメンタル: 2400 pulse/rev<br>アブソリュート: 16384 pulse/rev |
|       |                                   | 納期             | ホームページ【納期照会】に記載                                      |

(注3) 基準定格寿命10,000kmの場合です。走行寿命は運転条件、取付け状態によって異なります。1-180ページにて走行寿命をご確認ください。

■スライダタイプモーメント方向



■速度・加速度別可搬質量表

可搬質量の単位はkgです。空欄は動作不可となります。

| リード (mm)   | 最高速度 (mm/s) | 水平  |    |     |   |     |   |     |  |     |  | 垂直  |  |     |  |     |  |     |  |     |  |     |  |  |  |
|------------|-------------|-----|----|-----|---|-----|---|-----|--|-----|--|-----|--|-----|--|-----|--|-----|--|-----|--|-----|--|--|--|
|            |             | 0.2 |    | 0.3 |   | 0.4 |   | 0.5 |  | 0.6 |  | 0.7 |  | 0.8 |  | 0.9 |  | 1.0 |  | 1.1 |  | 1.2 |  |  |  |
| 12         | 720         | 15  | 15 | 7   | 5 | 3   | 1 | 0.5 |  |     |  |     |  |     |  |     |  |     |  |     |  |     |  |  |  |
| 水平専用となります。 |             |     |    |     |   |     |   |     |  |     |  |     |  |     |  |     |  |     |  |     |  |     |  |  |  |

■ストロークと最高速度

| ストローク           | 最高速度 (mm/s) |
|-----------------|-------------|
| 400~800 (50mm毎) | 720         |
| リード 12          | 720         |

(単位はmm/s)

■エンコーダー種類/ストローク別価格表 (標準価格)

| ストローク (mm) | エンコーダー種類 |         |
|------------|----------|---------|
|            | インクリメンタル | アブソリュート |
| 400        | -        | -       |
| 450/500    | -        | -       |
| 550/600    | -        | -       |
| 650/700    | -        | -       |
| 750/800    | -        | -       |

**POINT**  
選定上の注意

- (1) 「メインスペック」の可搬質量は、最大値を表示しています。詳細は「速度・加速度別可搬質量表」をご参照ください。
- (2) 「メインスペック」の最大可搬質量は、最高速度で動作させた時の値です。
- (3) 取付姿勢によっては注意が必要です。詳細は 1-199ページをご参照ください。
- (4) 張出し負荷長の目安は、Ma・Mb・Mc 方向 450mm 以下です。

■オプション価格表 (標準価格)

| 名称                | 型式  | 参照頁   | 標準価格 | 名称           | 型式 | 参照頁   | 標準価格 |
|-------------------|-----|-------|------|--------------|----|-------|------|
| AQシール (標準装備) (注1) | AQ  | 2-611 | -    | ボール保持機構付きガイド | RT | 2-614 | -    |
| 標準ケーブルベア取付方向 (注2) | CT1 | 2-612 | -    |              |    |       |      |
|                   | CT2 |       |      |              |    |       |      |
|                   | CT3 |       |      |              |    |       |      |
|                   | CT4 |       |      |              |    |       |      |

(注1) 型式項目のオプション欄に必ずご記入ください。  
(注2) 型式項目のオプション欄に必ずどれかの記号をご記入ください。

■ケーブル長価格表 (標準価格)

| 種類    | ケーブル記号              | T2 | T4 |
|-------|---------------------|----|----|
| 標準タイプ | S(3m)               | -  | -  |
|       | M(5m)               | -  | -  |
| 長さ指定  | X06(6m) ~ X10(10m)  | -  | -  |
|       | X11(11m) ~ X15(15m) | -  | -  |
|       | X16(16m) ~ X20(20m) | -  | -  |
|       | X21(21m) ~ X25(25m) | -  | -  |
|       | X26(26m) ~ X30(30m) | -  | -  |
|       |                     |    |    |

(注) ロボットケーブルです。

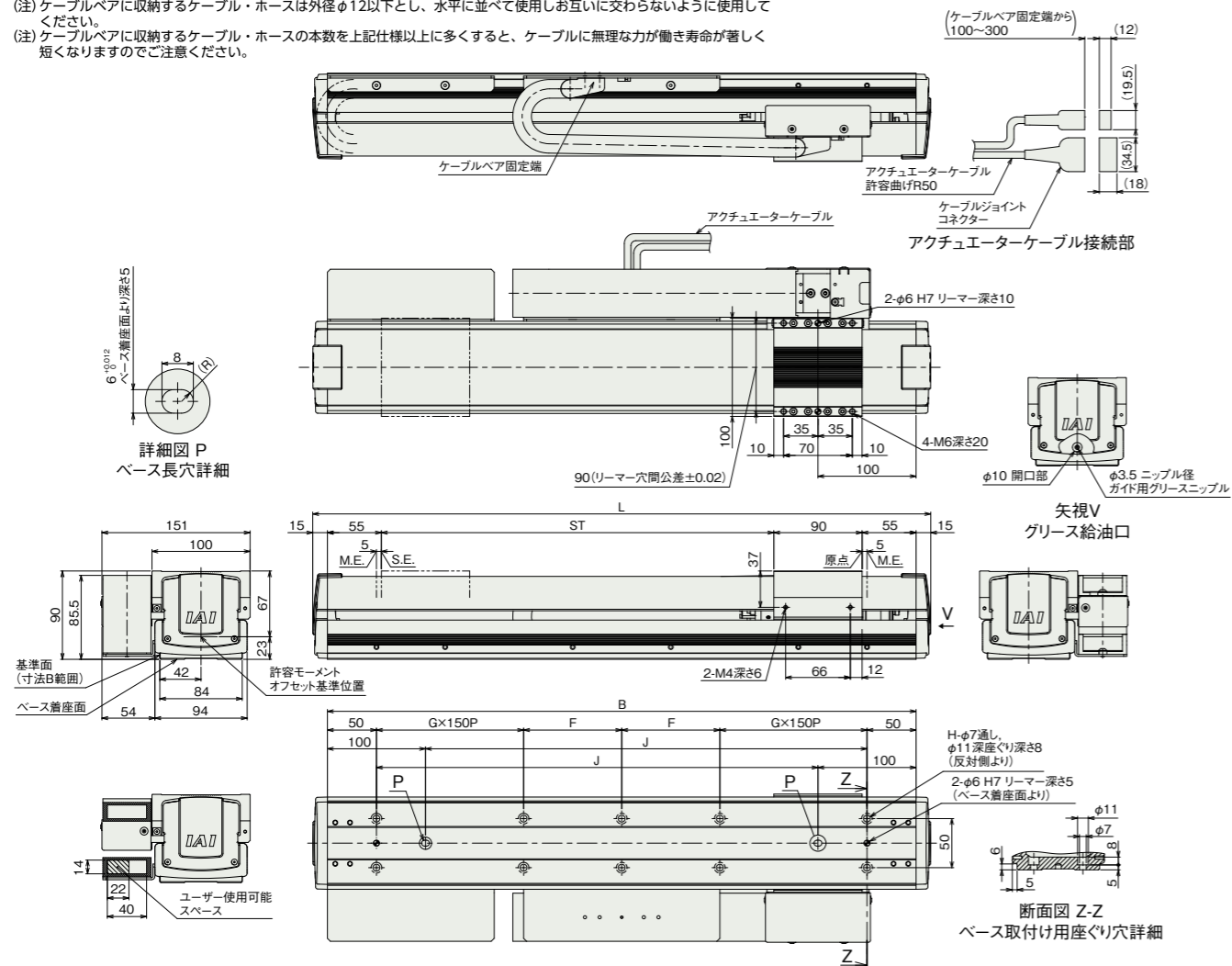
寸法図

CAD図面がホームページよりダウンロード出来ます。  
www.iai-robot.co.jp



- (注) ケーブルジョイントコネクタには、モーターケーブルおよびエンコーダケーブルを接続します。ケーブルの詳細は1-106ページをご参照ください。
- (注) 原点復帰を行った場合は、スライダがM.E.まで移動しますので周囲との干渉にご注意ください。
- (注) ケーブルペアに収納するケーブル・ホースの外径と内壁との隙間およびケーブル・ホース間の隙間は2mm以上としてください。
- (注) ケーブルペアに収納するケーブル・ホースは外径φ12以下とし、水平に並べて使用しお互いに交わらないように使用してください。
- (注) ケーブルペアに収納するケーブル・ホースの本数を上記仕様以上に多くすると、ケーブルに無理な力が働き寿命が著しく短くなりますのでご注意ください。

ST: ストローク  
M.E.: メカニカルエンド



■ストローク別寸法

| ストローク | 400 | 450 | 500 | 550 | 600 | 650 | 700 | 750 | 800  |
|-------|-----|-----|-----|-----|-----|-----|-----|-----|------|
| L     | 630 | 680 | 730 | 780 | 830 | 880 | 930 | 980 | 1030 |
| B     | 600 | 650 | 700 | 750 | 800 | 850 | 900 | 950 | 1000 |
| F     | 100 | 125 | 150 | 175 | 200 | 225 | 100 | 125 | 150  |
| G     | 1   | 1   | 1   | 1   | 1   | 1   | 2   | 2   | 2    |
| H     | 10  | 10  | 10  | 10  | 10  | 10  | 14  | 14  | 14   |
| J     | 450 | 500 | 550 | 600 | 650 | 700 | 750 | 800 | 850  |

■ストローク別質量

| ストローク   | 400 | 450 | 500 | 550 | 600 | 650 | 700 | 750 | 800 |
|---------|-----|-----|-----|-----|-----|-----|-----|-----|-----|
| 質量 (kg) | 5.8 | 6.2 | 6.5 | 6.8 | 7.1 | 7.4 | 7.8 | 8.1 | 8.4 |

■適用コントローラー

本ページのアクチュエーターは下記のコントローラーで動作が可能です。ご使用になる用途に応じたタイプをご選択ください。

| 名称            | 外観 | 最大接続可能軸数 | 電源電圧                    | 制御方法   |      |       |            |    |    |     |    |    |     |     |                     | 最大位置決め点数           | 標準価格  | 参照ページ |
|---------------|----|----------|-------------------------|--------|------|-------|------------|----|----|-----|----|----|-----|-----|---------------------|--------------------|-------|-------|
|               |    |          |                         | ポジショナー | パルス列 | プログラム | ネットワーク ※選択 |    |    |     |    |    | ECM |     |                     |                    |       |       |
|               |    |          |                         | DV     | CC   | CIE   | PR         | CN | ML | ML3 | EC | EP | PRT | SSN | ECM                 |                    |       |       |
| MSCON-C       |    | 6        | 単相AC 100V/200V          | -      | -    | -     | ●          | ●  | ●  | ●   | ●  | ●  | ●   | ●   | ●                   | 256                | -     | 7-231 |
| RCON          |    | 16       | DC24V 単相AC200V 三相AC200V | -      | -    | -     | ●          | ●  | ●  | ●   | ●  | ●  | ●   | ●   | ●                   | 128                | -     | 7-25  |
| RSEL          |    | 8        | 単相AC200V 三相AC200V       | -      | -    | ●     | ●          | ●  | ●  | ●   | ●  | ●  | ●   | ●   | ●                   | 36000              | -     | 7-27  |
| SCON-CAL/CGAL |    | 1        | 単相AC 100V/200V          | ●      | -    | -     | ●          | ●  | ●  | ●   | ●  | ●  | ●   | ●   | ●                   | 512 (ネットワーク仕様は768) | -     | 7-217 |
| SCON-CB/CGB   |    | 1        |                         | ●      | ●    | -     | ●          | ●  | ●  | ●   | ●  | ●  | ●   | ●   | ●                   | 512 (ネットワーク仕様は768) | -     | 7-187 |
| SSEL-CS       |    | 2        | ●                       | -      | ●    | ●     | ●          | ●  | ●  | ●   | ●  | ●  | ●   | ●   | 20000               | -                  | 7-243 |       |
| XSEL-P/Q      |    | 6        | ●                       | -      | ●    | ●     | ●          | ●  | ●  | ●   | ●  | ●  | ●   | ●   | 20000               | -                  | 7-271 |       |
| XSEL-RA/SA    |    | 8        | ●                       | -      | ●    | ●     | ●          | ●  | ●  | ●   | ●  | ●  | ●   | ●   | 55000 (タイプにより異なります) | -                  | 7-271 |       |

(注) DV, CCなどのネットワーク略称記号については、7-17ページをご確認ください。  
 (注) インクリのアクチュエーターは、SCON-CAL/CGAL, MSCON, XSEL-P/Qの5, 6軸目, XSEL-RA/SAには接続できません。  
 (注) アップリートのアクチュエーターは、RCON-SCIに接続できません。

