

NSA-LXMS

±10μm
バッテリーレスアップ
本体幅 150mm
400W

■型式項目

NSA - LXMS - WA - 400 - [] - [] - [] - [] - AQ - []

シリーズ	タイプ	エンコーダー種類 WA バッテリーレスアップ	モーター種類 400 400W	リード 40 40mm 20 20mm	ストローク 600 600mm 2250 2250mm (50mm毎)	対応コントローラー T2 SCON SSEL XSEL-P/Q XSEL-RA/SA T4 RCON RSEL	ケーブル長 N 無し S 3m M 5m X [] 長さ指定	オプション 下記オプション 価格表参照
------	-----	-----------------------------	----------------------	-------------------------------	--	---	---	---------------------------



■ストローク別価格表(標準価格)

ストローク (mm)	標準価格	ストローク (mm)	標準価格
600	-	1450/1500	-
650/700	-	1550/1600	-
750/800	-	1650/1700	-
850/900	-	1750/1800	-
950/1000	-	1850/1900	-
1050/1100	-	1950/2000	-
1150/1200	-	2050/2100	-
1250/1300	-	2150/2200	-
1350/1400	-	2250	-

(注) 標準ケーブルベア付きの価格です。

■オプション価格表(標準価格)

名称	型式	参照頁	標準価格
AQシール(標準装備)(注1)	AQ	67	-
標準ケーブルベア取付方向(標準)(注2)	CT3	67	-
標準ケーブルベア取付方向(勝手違い)(注2)	CT4	67	-
拡張ケーブルベア取付方向(横立て標準)(注2)	ET5	67	-
拡張ケーブルベア取付方向(横立て勝手違い)(注2)	ET6	67	-
拡張ケーブルベア取付方向(天吊り標準)(注2)	ET7	67	-
拡張ケーブルベア取付方向(天吊り勝手違い)(注2)	ET8	67	-
原点逆仕様	NM	68	-
ケーブルベア無し(標準)(注2)	NT3	68	-
ケーブルベア無し(勝手違い)(注2)	NT4	68	-
ユーザー用ケーブルベア取付方向(標準)(注2)	UM3	68	-
ユーザー用ケーブルベア取付方向(勝手違い)(注2)	UM4	68	-

(注1) 型式項目のオプション欄に必ずご記入ください。
(注2) 型式項目のオプション欄に必ずどれかの記号をご記入ください。

■ケーブル長価格表(標準価格)

種類	ケーブル記号	T2	T4
標準タイプ	S(3m)	-	-
	M(5m)	-	-
長さ指定	X06(6m) ~ X10(10m)	-	-
	X11(11m) ~ X15(15m)	-	-
	X16(16m) ~ X20(20m)	-	-
	X21(21m) ~ X25(25m)	-	-
	X26(26m) ~ X30(30m)	-	-

(注) ロボットケーブルです。

POINT
選定上の注意

- [メインスペック]の可搬質量は、最大値を表示しています。詳細は「速度・加速度別可搬質量表」をご参照ください。
- 取付け物体の重心位置は、張出し距離の1/2以下としてください。張出し距離や負荷モーメントが許容値内であっても、動作中に異常な振動や音などが発生する場合は、動作条件を緩めてご使用ください。
- 張出し負荷長の目安は、Ma・Mb・Mc方向900mm以下です。張出し負荷長は69ページの図をご確認ください。
- 負荷率により使用可能なデューティの目安は変化します。詳細は69ページをご確認ください。
- 対応設置姿勢に関しては6ページをご確認ください。

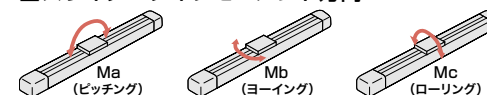
■メインスペック

項目	項目	内容	
リード	ボールねじリード (mm)	40	20
	可搬質量	最大可搬質量 (kg)	40 80
水平	速度/加速度	最高速度 (mm/s)	2400 1300
		定格加速度 (G)	0.3 0.3
		最高加速度 (G)	0.8 0.9
推力	定格推力 (N)	169.6	339.1
	最小ストローク (mm)	600	600
ストローク	最大ストローク (mm)	2250	2250
	ストロークピッチ (mm)	50	50

項目	内容
駆動方式	ボールねじ φ20mm 転造C5相当
繰返し位置決め精度	±0.01mm
ロストモーション	0.02mm以下
ベース	材質:アルミ 白色アルマイト処理
リニアガイド	直動無限循環型
静的許容モーメント	Ma: 774 N·m
	Mb: 1106 N·m
	Mc: 1566 N·m
動的許容モーメント (注3)	Ma: 162 N·m
	Mb: 231 N·m
	Mc: 327 N·m
使用周囲温度・湿度	0~40℃、85% RH以下(結露なきこと)
保護等級	-
耐振動・耐衝撃	4.9m/s ²
海外対応規格	CEマーク、RoHS指令
モーター種類	ACサーボモーター(200V)
エンコーダー種類	バッテリーレスアップリニエータ(17bit)
エンコーダーパルス数	131072 pulse/rev
納期	ホームページ[納期照会]に記載

(注3) 基準定格寿命10,000kmの場合です。走行寿命は運転条件、取付け状態によって異なります。総合カタログ2020・1-180ページにて走行寿命をご確認ください。

■スライダータイプモーメント方向



■速度・加速度別可搬質量表

可搬質量の単位はkgです。

リード (mm)	最高速度 (mm/s)	加速度 (G)							
		0.3	0.4	0.5	0.6	0.7	0.8	0.9	
40	2400	40	30	20	15	10	7	-	
20	1300	80	60	40	30	20	15	7	

■ストロークと最高速度

リード	ストローク	
	600~2250 (50mm毎)	最高速度 (mm/s)
40	2400	
20	1300	

(単位はmm/s)

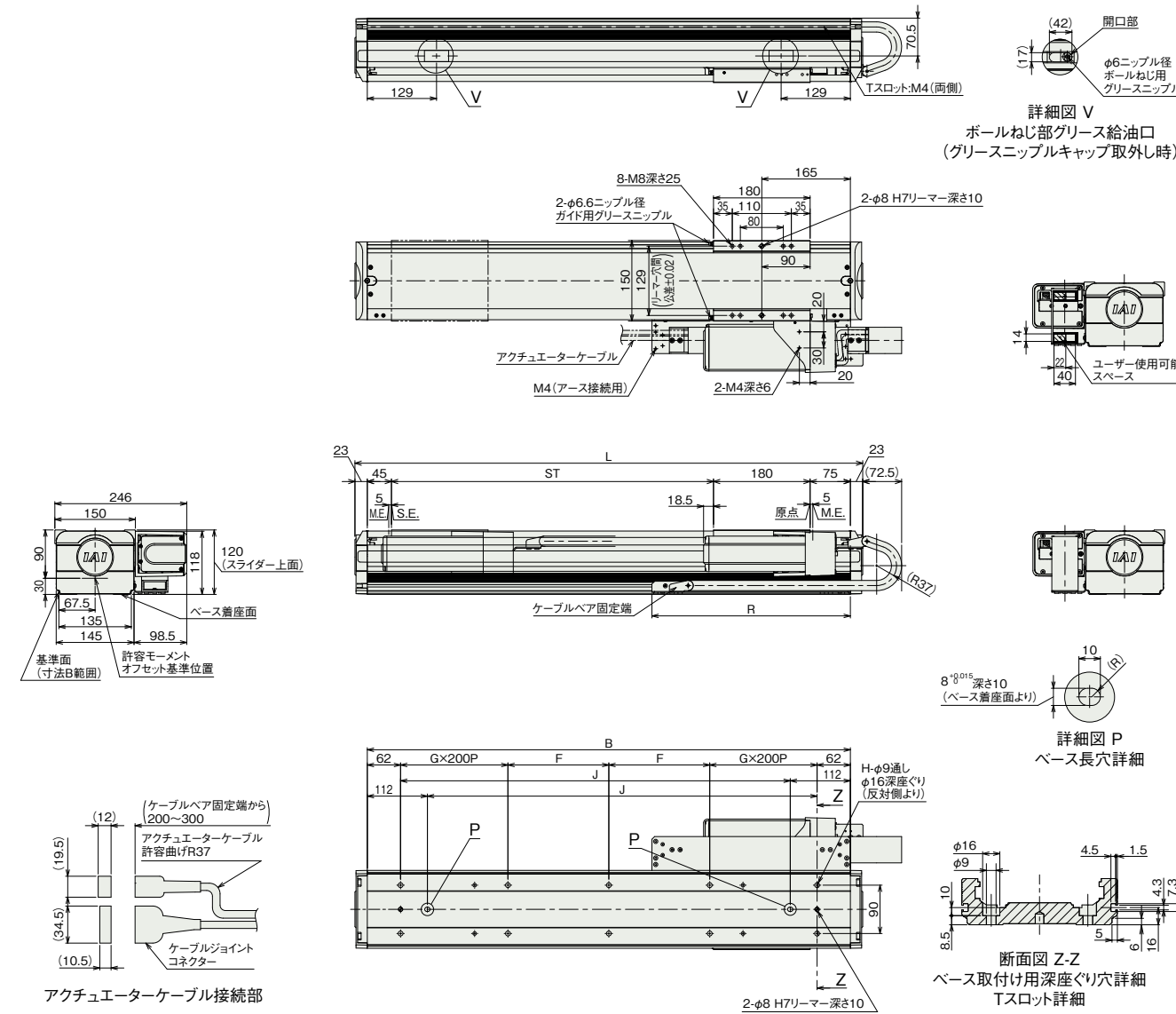
寸法図

CAD図面がホームページよりダウンロード出来ます。
www.iai-robot.co.jp



■NSA-LXMS 標準ケーブルベア取付方向(標準/CT3)

(注)ケーブルジョイントコネクタには、モーターケーブルおよびエンコーダケーブルを接続します。
ケーブルの詳細は70ページをご参照ください。
(注)原点復帰を行った場合はスライダがM.E.まで移動しますので周囲物との干渉にご注意ください。



■ストローク別寸法

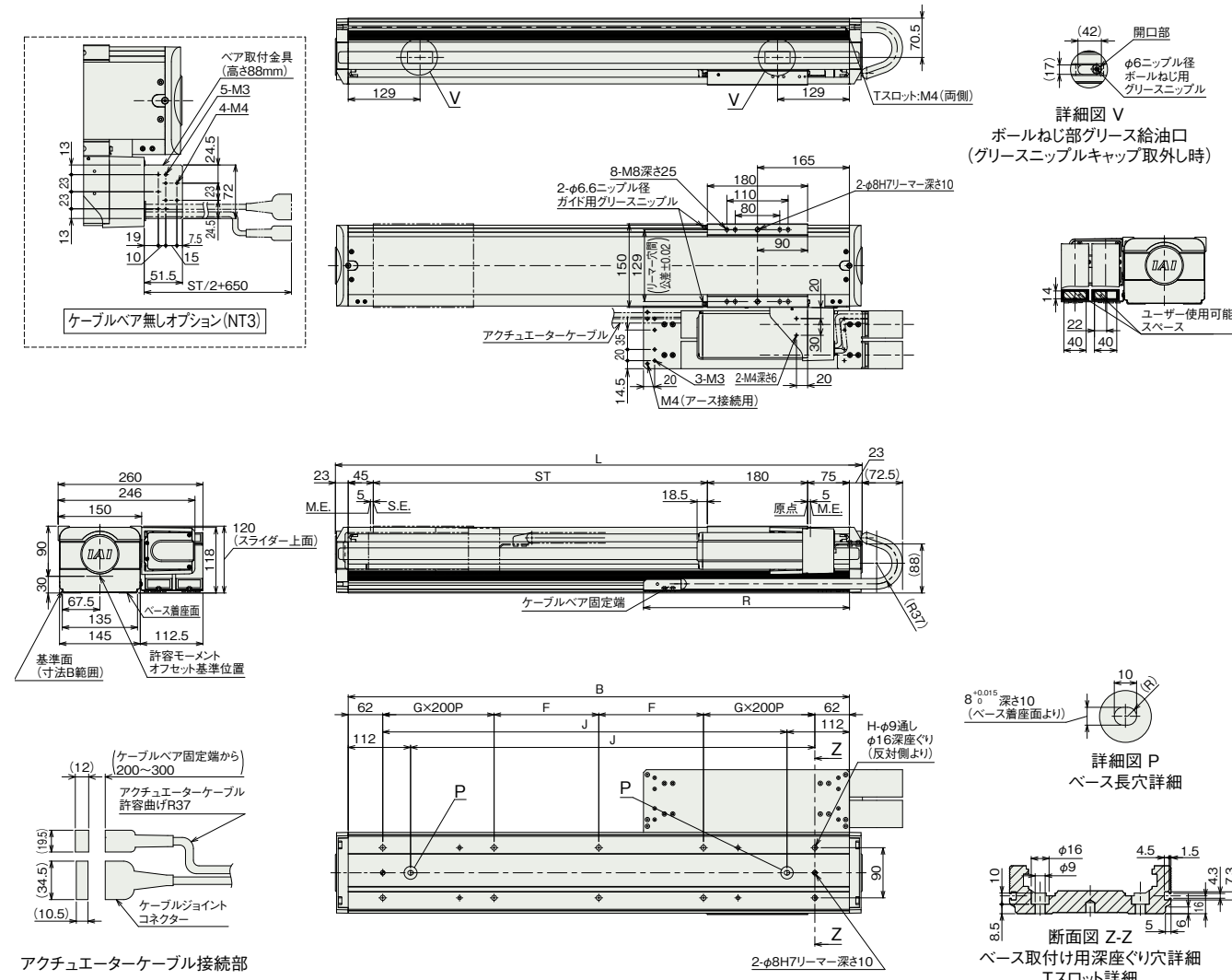
ストローク	600	650	700	750	800	850	900	950	1000	1050	1100	1150	1200	1250	1300	1350	1400	1450	1500	1550	1600	1650	1700	1750	1800	1850	1900	1950	2000	2050	2100	2150	2200	2250
L	946	996	1046	1096	1146	1196	1246	1296	1346	1396	1446	1496	1546	1596	1646	1696	1746	1796	1846	1896	1946	1996	2046	2096	2146	2196	2246	2296	2346	2396	2446	2496	2546	2596
B	900	950	1000	1050	1100	1150	1200	1250	1300	1350	1400	1450	1500	1550	1600	1650	1700	1750	1800	1850	1900	1950	2000	2050	2100	2150	2200	2250	2300	2350	2400	2450	2500	2550
F	188	213	238	263	288	313	338	363	388	413	438	463	488	513	538	563	588	613	638	663	688	713	738	763	788	813	838	863	888	913	938	963	988	1013
G	1	1	1	1	1	1	2	2	2	2	2	2	2	2	2	3	3	3	3	3	3	3	3	3	3	3	3	3	3	3	3	3	3	3
H	10	10	10	10	10	10	14	14	14	14	14	14	14	14	18	18	18	18	18	18	18	18	18	18	18	18	18	18	18	18	18	18	18	18
J	726	776	826	876	926	976	1026	1076	1126	1176	1226	1276	1326	1376	1426	1476	1526	1576	1626	1676	1726	1776	1826	1876	1926	1976	2026	2076	2126	2176	2226	2276	2326	2376
R	370	388	406	424	442	460	478	496	514	532	550	568	586	604	622	640	658	676	694	712	730	748	766	784	802	820	838	856	874	892	910	928	946	964

■ストローク別質量

ストローク	600	650	700	750	800	850	900	950	1000	1050	1100	1150	1200	1250	1300	1350	1400	1450	1500	1550	1600	1650	1700	1750	1800	1850	1900	1950	2000	2050	2100	2150	2200	2250
質量(kg)	23.3	24.1	24.8	25.6	26.3	27.1	27.9	28.6	29.4	30.2	30.9	31.7	32.4	33.2	33.9	34.7	35.5	36.2	37.0	37.8	38.5	39.3	40.0	40.8	41.6	42.3	43.1	43.9	44.7	45.4	46.1	46.9	47.7	48.4

■NSA-LXMS ユーザー用ケーブルベア取付方向(標準/UM3)

(注)ケーブルジョイントコネクタには、モーターケーブルおよびエンコーダケーブルを接続します。
ケーブルの詳細は70ページをご参照ください。
(注)原点復帰を行った場合はスライダがM.E.まで移動しますので周囲物との干渉にご注意ください。



■ストローク別寸法

ストローク	600	650	700	750	800	850	900	950	1000	1050	1100	1150	1200	1250	1300	1350	1400	1450	1500	1550	1600	1650	1700	1750	1800	1850	1900	1950	2000	2050	2100	2150	2200	2250
L	946	996	1046	1096	1146	1196	1246	1296	1346	1396	1446	1496	1546	1596	1646	1696	1746	1796	1846	1896	1946	1996	2046	2096	2146	2196	2246	2296	2346	2396	2446	2496	2546	2596
B	900	950	1000	1050	1100	1150	1200	1250	1300	1350	1400	1450	1500	1550	1600	1650	1700	1750	1800	1850	1900	1950	2000	2050	2100	2150	2200	2250	2300	2350	2400	2450	2500	2550
F	188	213	238	263	288	313	338	363	388	413	438	463	488	513	538	563	588	613	638	663	688	713	738	763	788	813	838	863	888	913	938	963	988	1013
G	1	1	1	1	1	1	2	2	2	2	2	2	2	2	2	3	3	3	3	3	3	3	3	3	3	3	3	3	3	3	3	3	3	3
H	10	10	10	10	10	10	14	14	14	14	14	14	14	14	18	18	18	18	18	18	18	18	18	18	18	18	18	18	18	18	18	18	18	18
J	726	776	826	876	926	976	1026	1076	1126	1176	1226	1276	1326	1376	1426	1476	1526	1576	1626	1676	1726	1776	1826	1876	1926	1976	2026	2076	2126	2176	2226	2276	2326	2376
R	370	388	406	424	442	460	478	496	514	532	550	568	586	604	622	640	658	676	694	712	730	748	766	784	802	820	838	856	874	892	910	928	946	964

■ストローク別質量

ストローク	600	650	700	750	800	850	900	950	1000	1050	1100	1150	1200	1250	1300	1350	1400	1450	1500	1550	1600	1650	1700	1750	1800	1850	1900	1950	2000	2050	2100	2150	2200	2250	
質量(kg)	23.3	24.1	24.8	25.6	26.3	27.1	27.9	28.6	29.4	30.1	30.9	31.6	32.3	33.0	33.8	34.6	35.4	36.2	36.9	37.8	38.5	39.3	40.1	40.9	41.7	42.4	43.2	44.1	44.8	45.6	46.4	47.2	48.0	48.7	49.5

