

NSA-WXMXM

±10μm
バッテリーレスアプソ
マルチスライダ
サポート機構
本体幅 200mm
750W

■型式項目

NSA - WXMXM - WA - 750 - [] - [] - [] - [] - AQ - []

シリーズ	タイプ	エンコーダ種類 WA バッテリーレスアプソ	モーター種類 750 750W	リード 50 50mm 25 25mm	ストローク 2350 2350mm 2650 2650mm (50mm毎)	対応コントローラ T2 SCON SSEL XSEL-P/Q XSEL-RA/SA T4 RCON RSEL	ケーブル長 N 無し S 3m M 5m X [] 長さ指定	オプション 下記オプション 価格表参照
------	-----	----------------------------	----------------------	-------------------------------	--	--	---	---------------------------



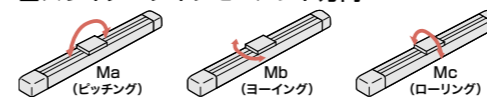
■メインスペック

項目	内容	
リード	ボールねじリード (mm)	50 25
	可搬質量	最大可搬質量 (kg) 60 120 最高速度 (mm/s) 2500 1300 定格加減速度 (G) 0.3 0.3 最高加減速度 (G) 0.9 1
水平	速度/加減速度	定格加減速度 (G) 0.3 0.3 最高加減速度 (G) 0.9 1
	定格推力 (N)	255.3 510.6
ストローク	最小ストローク (mm)	2350 2350
	最大ストローク (mm)	2650 2650
	ストロークピッチ (mm)	50 50

項目	内容
駆動方式	ボールねじ φ25mm 転造C5相当
繰返し位置決め精度	±0.01mm
ロストモーション	0.02mm以下
ベース	材質: アルミ 白色アルマイト処理
リニアガイド	直動無限循環型
静的許容モーメント	Ma: 774 N・m
	Mb: 1106 N・m
	Mc: 2175 N・m
動的許容モーメント (注3)	Ma: 162 N・m
	Mb: 231 N・m
	Mc: 455 N・m
使用周囲温度・湿度	0~40℃, 85% RH以下 (結露なきこと)
保護等級	-
耐振動・耐衝撃	4.9m/s ²
海外対応規格	CEマーク, RoHS指令
モーター種類	ACサーボモーター (200V)
エンコーダ種類	バッテリーレスアプソリニア (17bit)
エンコーダパルス数	131072 pulse/rev
納期	ホームページ [納期照会] に記載

(注3) 基準定格寿命10,000kmの場合です。走行寿命は運転条件、取付け状態によって異なります。総合カタログ2020・1-180ページにて走行寿命をご確認ください。

■スライダタイプモーメント方向



■速度・加速度別可搬質量表

可搬質量の単位はkgです。

リード (mm)	最高速度 (mm/s)	加速度 (G)							
		0.3	0.4	0.5	0.6	0.7	0.8	0.9	1.0
50	2500	60	45	35	29	22	17	12	-
25	1300	120	90	70	52	40	29	20	11

■ストロークと最高速度

リード	ストローク	
	2350~2650 (50mm毎)	最高速度 (mm/s)
50	2500	2500
25	1300	1300

■ストローク別価格表 (標準価格)

ストローク (mm)	標準価格
2350	-
2400	-
2450	-
2500	-
2550	-
2600	-
2650	-

(注) 標準ケーブルペア付きの価格です。

■オプション価格表 (標準価格)

名称	型式	参照頁	標準価格
AQシール (標準装備) (注1)	AQ	67	-
標準ケーブルペア取付方向 (標準) (注2)	CT3	67	-
標準ケーブルペア取付方向 (勝手違い) (注2)	CT4	67	-
拡張ケーブルペア取付方向 (横立て標準) (注2)	ET5	67	-
拡張ケーブルペア取付方向 (横立て勝手違い) (注2)	ET6	67	-
拡張ケーブルペア取付方向 (天吊り標準) (注2)	ET7	67	-
拡張ケーブルペア取付方向 (天吊り勝手違い) (注2)	ET8	67	-
ケーブルペア無し (標準) (注2)	NT3	68	-
ケーブルペア無し (勝手違い) (注2)	NT4	68	-
ユーザー用ケーブルペア取付方向 (標準) (注2)	UM3	68	-
ユーザー用ケーブルペア取付方向 (勝手違い) (注2)	UM4	68	-

(注1) 型式項目のオプション欄に必ずご記入ください。
(注2) 型式項目のオプション欄に必ずどれかの記号をご記入ください。

■ケーブル長価格表

種類	ケーブル記号	T2	T4
標準タイプ	S(3m)	-	-
	M(5m)	-	-
長さ指定	X06(6m) ~ X10(10m)	-	-
	X11(11m) ~ X15(15m)	-	-
	X16(16m) ~ X20(20m)	-	-
	X21(21m) ~ X25(25m)	-	-
	X26(26m) ~ X30(30m)	-	-

POINT
選定上の注意

- 「メインスペック」の可搬質量は、最大値を表示しています。詳細は「速度・加速度別可搬質量表」をご参照ください。
- 取付け物体の重心位置は、張出し距離の1/2以下としてください。張出し距離や負荷モーメントが許容値内であっても、動作中に異常な振動や音などが発生する場合は、動作条件を緩めてご使用ください。
- 張出し負荷長の目安は、Ma・Mb・Mc方向 900mm 以下です。張出し負荷長は 69ページの図をご確認ください。
- 負荷率により使用可能なデューティの目安は変化します。詳細は 69ページをご確認ください。
- 対応設置姿勢に関しては 6ページをご確認ください。

寸法図

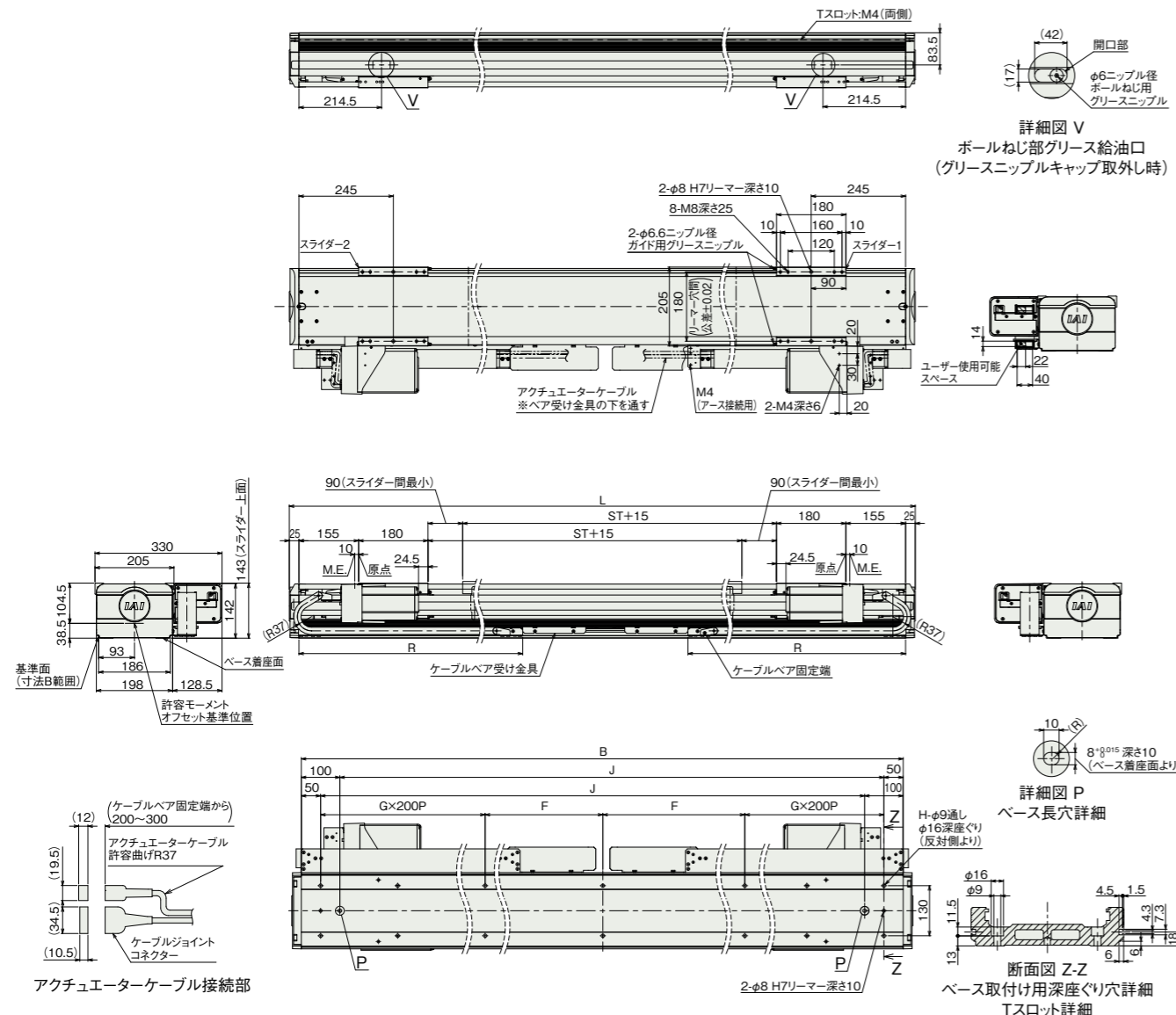
CAD図面がホームページよりダウンロード出来ます。
www.iai-robot.co.jp



■NSA-WXMXM_標準ケーブルベア取付方向(標準/CT3)

(注) ケーブルジョイントコネクタには、モーターケーブルおよびエンコーダケーブルを接続します。
ケーブルの詳細は70ページをご参照ください。

(注) 原点復帰を行った場合はスライダがM.E.まで移動しますので周囲物との干渉にご注意ください。



■ストローク別寸法

ストローク	2350	2400	2450	2500	2550	2600	2650
L	3175	3225	3275	3325	3375	3425	3475
B	3125	3175	3225	3275	3325	3375	3425
F	312.5	137.5	162.5	187.5	212.5	237.5	262.5
G	6	7	7	7	7	7	7
H	30	34	34	34	34	34	34
J	2975	3025	3075	3125	3175	3225	3275
R	1349	1367	1403	1421	1439	1475	1493

■ストローク別質量

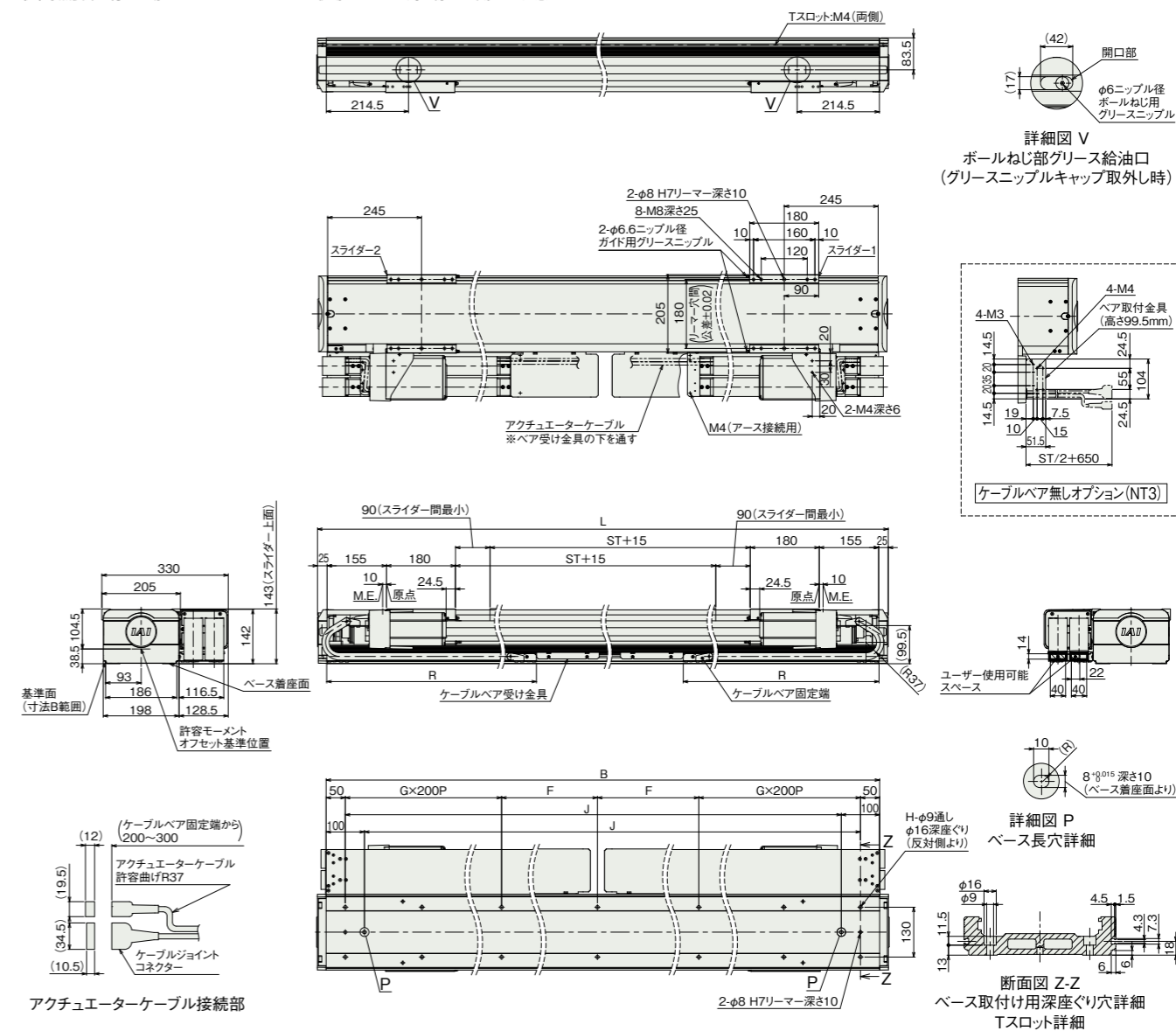
ストローク	2350	2400	2450	2500	2550	2600	2650
質量 (kg)	102.9	104.1	105.3	106.5	107.6	108.8	109.9

■NSA-WXMXM_ユーザー用ケーブルベア取付方向(標準/UM3)

(注) ケーブルジョイントコネクタには、モーターケーブルおよびエンコーダケーブルを接続します。
ケーブルの詳細は70ページをご参照ください。

(注) 原点復帰を行った場合はスライダがM.E.まで移動しますので周囲物との干渉にご注意ください。

ST: ストローク
M.E.: メカニカルエンド



■ストローク別寸法

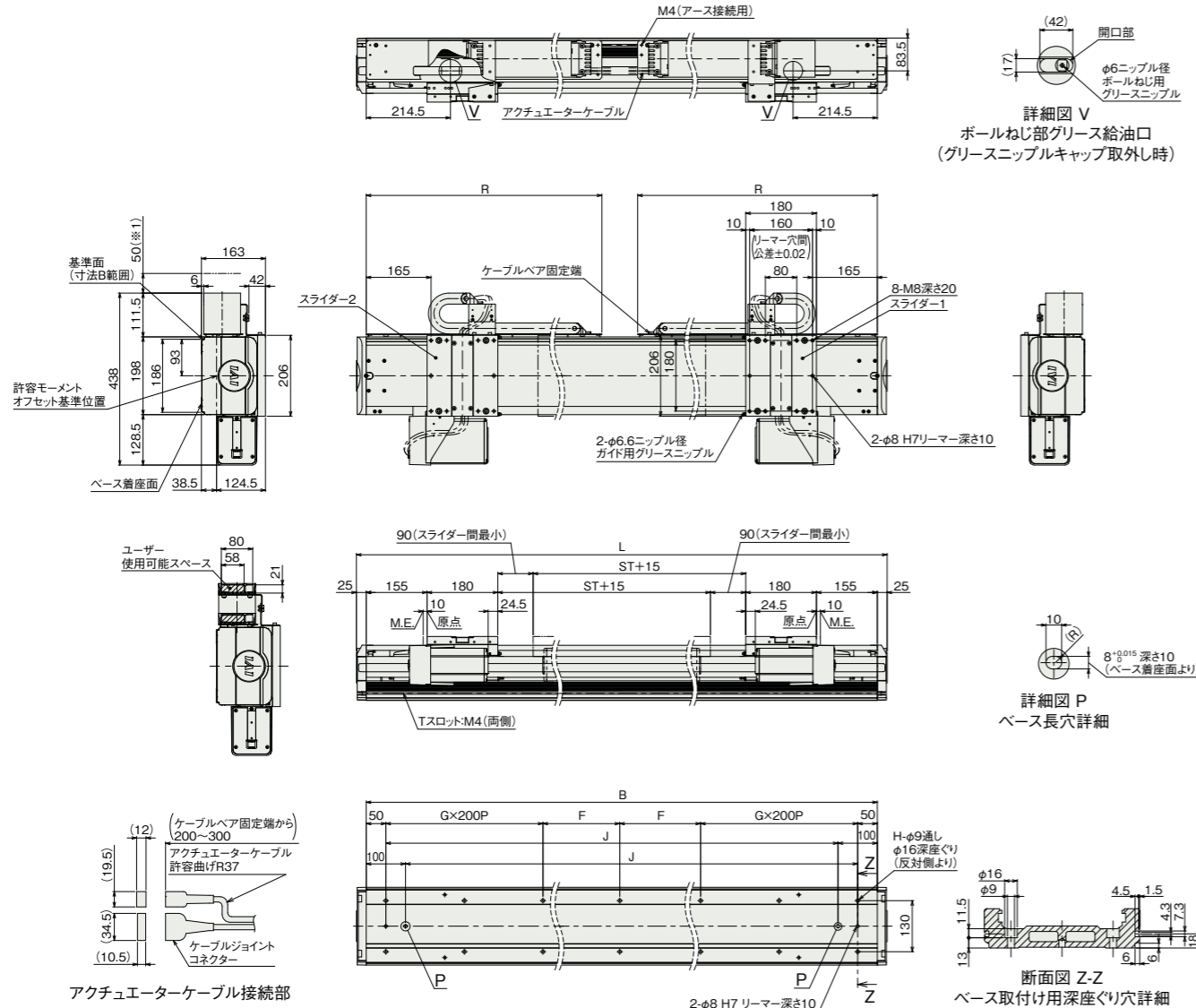
ストローク	2350	2400	2450	2500	2550	2600	2650
L	3175	3225	3275	3325	3375	3425	3475
B	3125	3175	3225	3275	3325	3375	3425
F	312.5	137.5	162.5	187.5	212.5	237.5	262.5
G	6	7	7	7	7	7	7
H	30	34	34	34	34	34	34
J	2975	3025	3075	3125	3175	3225	3275
R	1349	1367	1403	1421	1439	1475	1493

■ストローク別質量

ストローク	2350	2400	2450	2500	2550	2600	2650
質量 (kg)	102.9	104.1	105.3	106.5	107.6	108.8	109.9

■NSA-WXMXM 拡張ケーブルベア取付方向(横立て標準/ET5)

※1 ケーブルベアが膨らむ可能性があるため、スペースの確保をお願いします。
 (注) ケーブルジョイントコネクタには、モーターケーブルおよびエンコーダケーブルを接続します。
 ケーブルの詳細は70ページをご参照ください。
 (注) 原点復帰を行った場合はスライダがM.E.まで移動しますので周囲物との干渉にご注意ください。



■ストローク別寸法

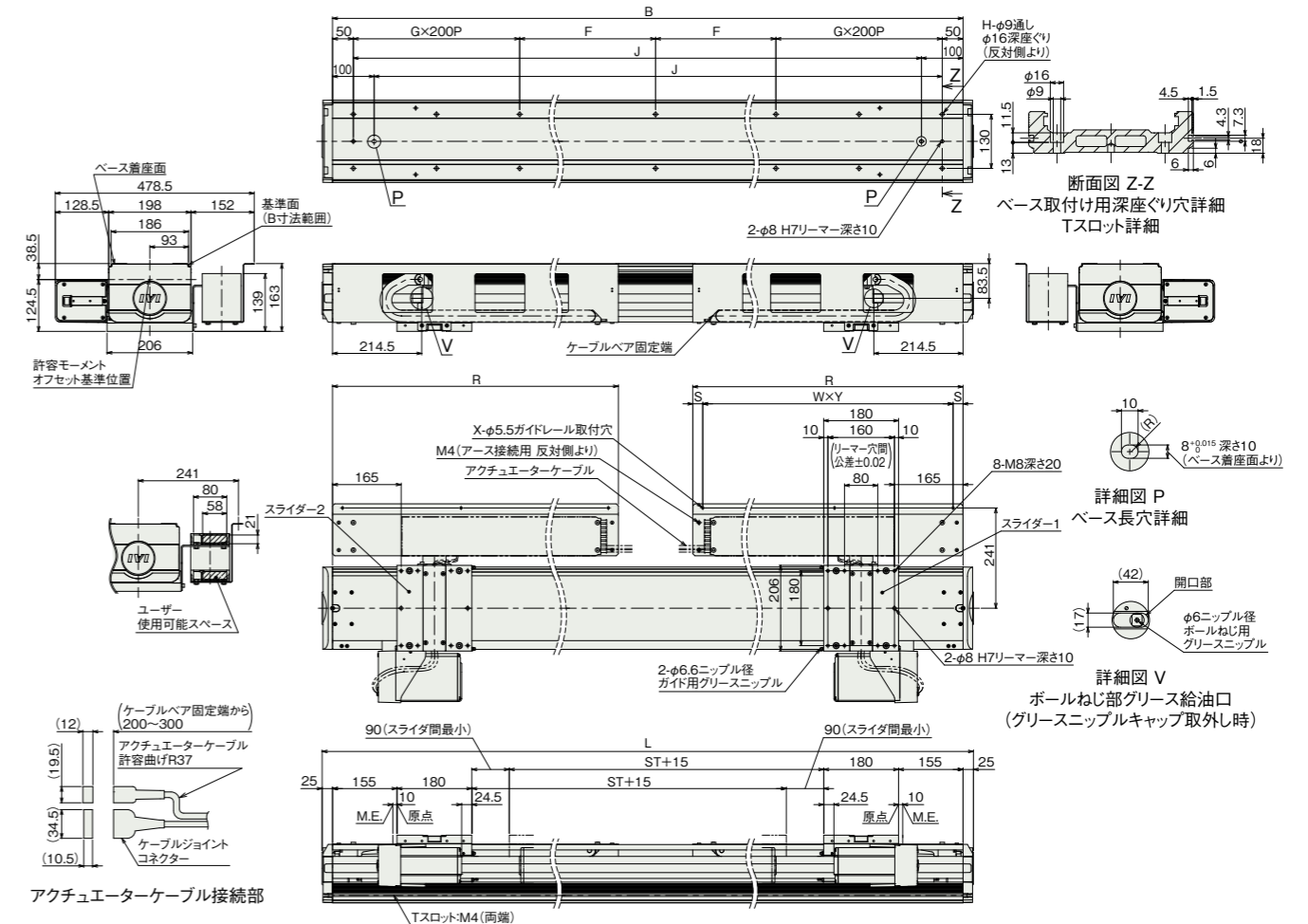
ストローク	2350	2400	2450	2500	2550	2600	2650
L	3175	3225	3275	3325	3375	3425	3475
B	3125	3175	3225	3275	3325	3375	3425
F	312.5	137.5	162.5	187.5	212.5	237.5	262.5
G	6	7	7	7	7	7	7
H	30	34	34	34	34	34	34
J	2975	3025	3075	3125	3175	3225	3275
R	1517	1542	1566	1591	1617	1643	1667

■ストローク別質量

ストローク	2350	2400	2450	2500	2550	2600	2650
質量 (kg)	106.9	108.1	109.2	110.4	111.6	112.9	114.0

■NSA-WXMXM 拡張ケーブルベア取付方向(天吊り標準/ET7)

(注) ケーブルジョイントコネクタには、モーターケーブルおよびエンコーダケーブルを接続します。
 ケーブルの詳細は70ページをご参照ください。
 (注) 原点復帰を行った場合はスライダがM.E.まで移動しますので周囲物との干渉にご注意ください。



■ストローク寸法

ストローク	2350	2400	2450	2500	2550	2600	2650
L	3175	3225	3275	3325	3375	3425	3475
B	3125	3175	3225	3275	3325	3375	3425
F	312.5	137.5	162.5	187.5	212.5	237.5	262.5
G	6	7	7	7	7	7	7
H	30	34	34	34	34	34	34
J	2975	3025	3075	3125	3175	3225	3275
R	1473	1498	1522	1547	1573	1598	1622
S	24	24	23.5	23.5	24	24	23.5
W	5	5	5	5	5	5	5
X	6	6	6	6	6	6	6
Y	285	290	295	300	305	310	315

■ストローク別質量

ストローク	2350	2400	2450	2500	2550	2600	2650
質量 (kg)	110.2	111.5	112.8	114.0	115.3	116.6	117.8

■適応コントローラー

本ページのアクチュエーターは下記のコントローラーで動作が可能です。ご使用になる用途に応じたタイプをご選択ください。

名称	外観	最大接続可能軸数	電源電圧	制御方法													最大位置決め点数	標準価格	参照ページ	
				ポジションナー	パルス列	プログラム	ネットワーク			※選択										
				DV	CC	CIE	PR	CN	ML	ML3	EC	EP	PRT	SSN	ECM					
RCON		16	DC24V 単相AC200V	-	-	-	●	●	●	●	-	-	●	●	●	-	-	128	-	総合カタログ 2020・7-25
RSEL		8	単相AC200V	-	-	●	●	●	●	-	-	●	●	●	-	-	36000	-	総合カタログ 2020・7-27	
SCON-CB/CGB		1	単相AC200V	●	●	-	●	●	●	●	●	●	●	●	-	-	512 (ネットワーク仕様は768)	-	総合カタログ 2020・7-187	
SSEL-CS		2	単相AC200V	●	-	●	●	-	-	-	-	-	●	-	-	20000	-	総合カタログ 2020・7-243		
XSEL-P/Q		6	単相AC200V	-	-	●	●	-	-	-	-	-	●	-	-	20000	-	総合カタログ 2020・7-271		
XSEL-RA/SA		8	三相AC200V	-	-	●	●	-	-	-	-	-	●	●	-	55000 (タイプにより異なります)	-	総合カタログ 2020・7-271		

(注) DV, CCなどのネットワーク略称記号については、総合カタログ2020・7-17ページをご確認ください。
 (注) マルチスライダはXSEL2軸コントローラーか、SCONまたはSSEL2台での制御になります。