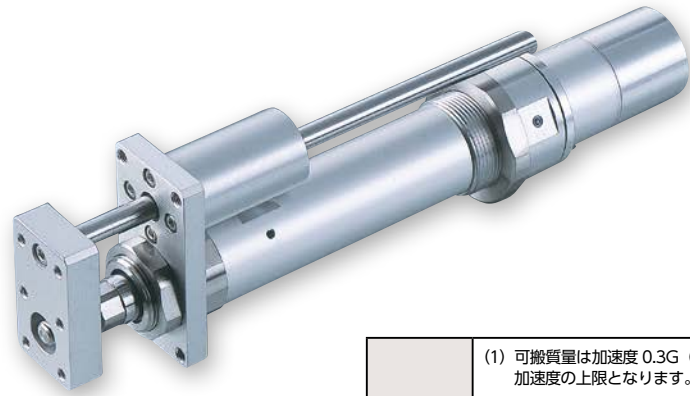


RCA-RGS3D

シングル
ガイド付
モーター
ストレート
本体径
φ30
mm
24V
ACサーボ
モーター

型式項目		RCA - RGS3D - I - 20	
シリーズ	タイプ	エンコーダ種類 I インクリメンタル	モーター種類 20 サーボモーター 20W
リード	ストローク	適応コントローラ	ケーブル長
10 10mm 5 5mm 2.5 2.5mm	50 200 50mm 200mm (50mmピッチ毎設定)	A1 ASEL A3 ACON-CYB/PLB/POB MCON A5 ACON-CB/CGB A6 RCON	N 無し P 1m S 3m M 5m X 長さ指定 R ロボットケーブル
		オプション 下記オプション 価格表参照	



省電力対応

- POINT**
選定上の注意
- 可搬質量は加速度 0.3G (リード 2.5 は 0.2G) で動作させた時の値で、加速度の上限となります。
 - 動作条件 (搬送質量、加減速度等) によって、使用可能なデューティの目安は変化します。詳細は 1-448 ページをご確認ください。
 - 水平可搬質量は外付けガイドを併用した場合の数値です。付属のガイド単体で使用可能な質量は 1-512 ページをご確認ください。
 - 簡易アプソで使用される場合も型式項目のエンコーダ種類欄は「I」になります。
 - 取付姿勢によっては注意が必要です。詳細は 1-379 ページをご確認ください。
 - RCON 接続時は、変換ユニットもしくは変換ケーブルが必要になります。詳細はホームページをご確認ください。

アクチュエータースペック

リードと可搬質量

型式	モーター出力 (W)	リード (mm)	最大可搬質量		定格推力 (N)	ストローク (mm)
			水平 (kg)	垂直 (kg)		
RCA-RGS3D-I-20-10-①-②-③-④	20	10	4.0	1.2	36.2	50~200 (50mm毎)
RCA-RGS3D-I-20-5-①-②-③-④		5	9.0	2.7	72.4	
RCA-RGS3D-I-20-2.5-①-②-③-④		2.5	18.0	6.2	144.8	

記号説明 ① ストローク ② 適応コントローラ ③ ケーブル長 ④ オプション

ストロークと最高速度

リード	ストローク	
	50~200 (50mm毎)	500 (50mm毎)
10	500	250
5	250	125
2.5	125	

(単位はmm/s)

ストローク別価格表 (標準価格)

ストローク (mm)	標準価格
50	-
100	-
150	-
200	-

オプション価格表 (標準価格)

名称	オプション記号	参照頁	標準価格
フット金具	FT	2-1078	-
指定グリス塗布仕様	G1/G3/G4	2-1082	-
原点確認センサー (注1)	HS	2-1082	-
省電力対応	LA	2-1084	-
原点逆仕様	NM	2-1087	-
トラニオン金具 (後)	TRR	2-1093	-

(注1) 原点逆仕様では使用できません。

ケーブル長価格表 (標準価格)

種類	ケーブル記号	A1	A3	A5	A6
標準タイプ	P (1m)	-	-	-	-
	S (3m)	-	-	-	-
	M (5m)	-	-	-	-
長さ指定	X06 (6m) ~ X10 (10m)	-	-	-	-
	X11 (11m) ~ X15 (15m)	-	-	-	-
	X16 (16m) ~ X20 (20m)	-	-	-	-
	R01 (1m) ~ R03 (3m)	-	-	-	-
	R04 (4m) ~ R05 (5m)	-	-	-	-
	R06 (6m) ~ R10 (10m)	-	-	-	-
ロボットケーブル	R11 (11m) ~ R15 (15m)	-	-	-	-
	R16 (16m) ~ R20 (20m)	-	-	-	-

(注) A3、A5、A6はロボットケーブルです。

アクチュエーター仕様

項目	内容
駆動方式	ボールねじ φ8mm 転造C10
繰返し位置決め精度	±0.02mm
ロストモーション	0.1mm以下
ロッド径	φ16mm
ロッド不回転精度	±0.05度
使用周囲温度・湿度	0~40℃、85%RH以下 (結露無きこと)

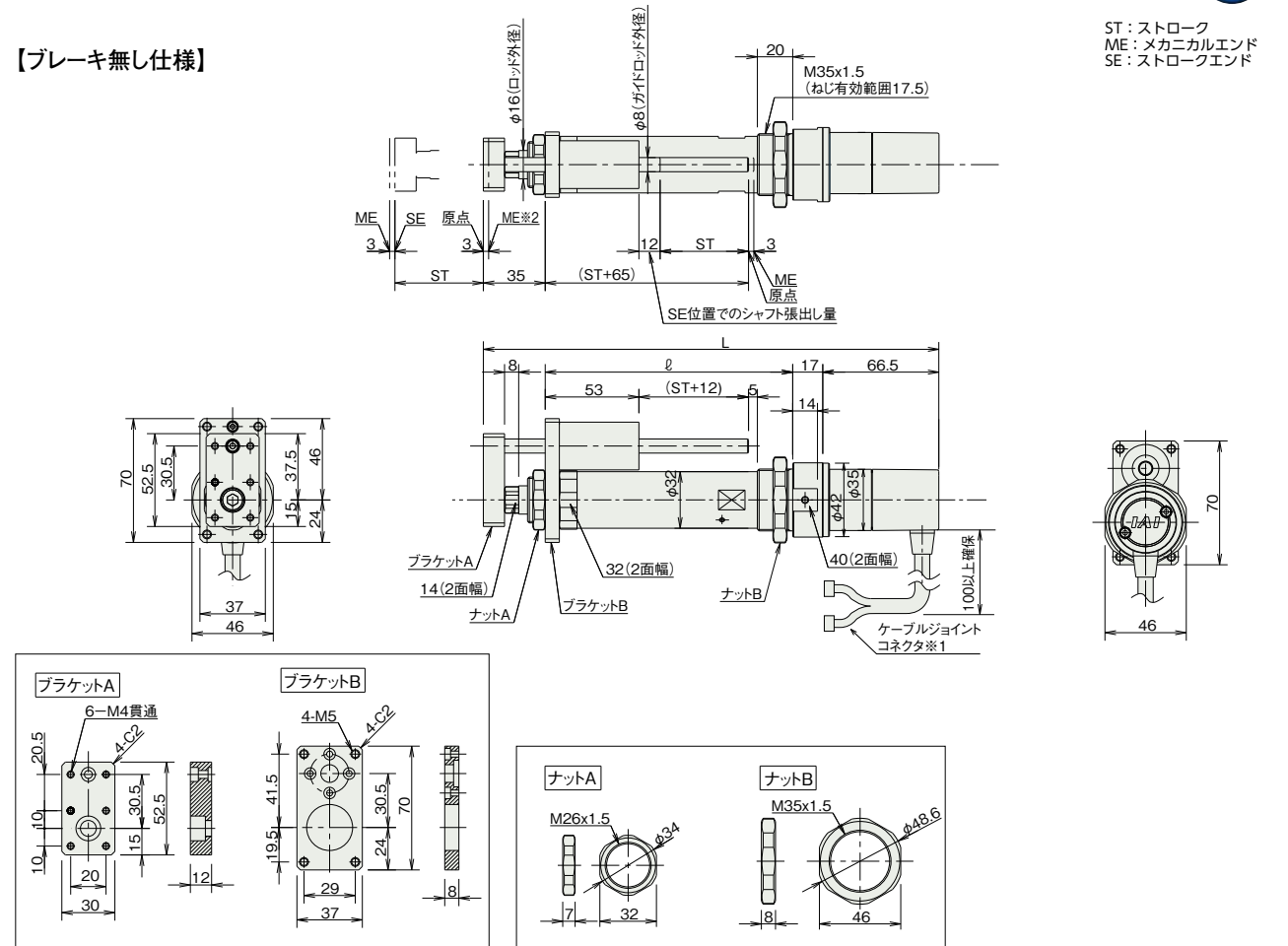
寸法図

※1 モーター・エンコーダケーブルを接続します。ケーブルの詳細は1-293ページをご参照ください。
 ※2 原点復帰時はロッドがMEまで移動しますので周囲物との干渉にご注意ください。
 (注) RCA-RGS3Dタイプにはブレーキの設定がありません。

CAD図面がホームページよりダウンロード出来ます。
www.iai-robot.co.jp

2次元
CAD

【ブレーキ無し仕様】



ストローク別寸法・質量 RCA-RGS3D (ブレーキ無し)

ストローク	50	100	150	200
L	258.5	308.5	358.5	408.5
l	140	190	240	290
質量 (kg)	0.9	1.1	1.2	1.3

適応コントローラ

本ページのアクチュエーターは下記のコントローラで動作が可能です。ご使用になる用途に応じたタイプをご選択ください。

名称	外観	最大接続可能軸数	電源電圧	制御方法														最大位置決め点数 (ネットワーク仕様は768)	標準価格	参照ページ	
				ボジショナー	パルス列	プログラム	DV	CC	CIE	PR	CN	ML	ML3	EC	EP	PRT	SSN				ECM
ACON-CB/CGB		1	DC24V	●	●	-	●	●	●	●	●	●	●	●	●	●	-	-	512	-	6-85
ACON-CYB/PLB/POB		1		●	●	-	-	-	-	-	-	-	-	-	-	-	-	-	64	-	6-97
ASEL-CS		2		●	-	●	●	-	-	-	-	-	-	●	-	-	-	-	1500	-	6-181
MCON-C/CG		8		-	-	-	●	●	●	●	●	-	●	●	●	●	●	●	256	-	6-37
MCON-LC/LCG		6		-	-	●	●	-	●	●	-	●	●	●	-	-	-	-	256	-	6-37
RCON		16		-	-	-	●	●	●	●	-	-	-	●	●	●	-	-	128	-	RCON リーフレット

(注) DV、CCなどのネットワーク略称記号については、6-13ページをご確認ください。

