

# RCA-SA4R

簡易防塵  
バッテリーレスアプソ  
モーター折返し  
本体幅 40mm  
24V ACサーボモーター

■型式項目

**RCA - SA4R - WA - 20**

シリーズ	タイプ	エンコーダ種類	モーター種類	リード	ストローク	適応コントローラ	ケーブル長	オプション
		WA   バッテリーレスアプソ	20   サーボモーター 20W	10   10mm 5   5mm 2.5   2.5mm	50   50mm 400   400mm (50mmピッチ毎設定)	A1 ASEL A3 ACON-CYB/PLB/POB MCON A5 ACON-CB/CGB A6 RCON	N 無し P 1m S 3m M 5m X □ □ 長さ指定 R □ □ ロボットケーブル	下記オプション 価格表参照



CE RoHS  
水平 垂直 横立て 天吊り  
省電力対応

(注) 上写真はモーター左折返し仕様 (ML) になります。製品は上写真A部にスライダー位置調整用すり割 (「寸法図」参照) が装着されます。

## ストローク別価格表 (標準価格)

ストローク (mm)	標準価格
50	—
100	—
150	—
200	—
250	—
300	—
350	—
400	—

**POINT**  
選定上の注意

- 可搬質量は加速度 0.3G (リード 2.5 は 0.2G) で動作させた時の値です。
- 動作条件 (搬送質量、加減速度等) によって、使用可能なデューティの目安は変化します。詳細は 1-448ページをご確認ください。
- 取付姿勢によっては注意が必要です。詳細は 1-379ページをご参照ください。
- 張出し負荷長の目安は、Ma・Mb・Mc 方向 120mm 以下です。張出し負荷長は 1-104ページの図をご確認ください。
- RCON 接続時は、変換ユニットもしくは変換ケーブルが必要になります。詳細はホームページをご参照ください。

## オプション価格表 (標準価格)

名称	オプション記号	参照頁	標準価格
ブレーキ	B	2-1073	—
指定グリース塗布仕様	G1/G3/G4	2-1082	—
原点確認センサー	HS	2-1082	—
省電力対応	LA	2-1084	—
モーター左折返し仕様 (注1)	ML	2-1084	—
モーター右折返し仕様 (注1)	MR	2-1084	—
原点逆仕様	NM	2-1087	—
スライダー部ローラー仕様	SR	2-1090	—
スライダースペーサー	SS	2-1091	—

(注1) 型式項目のオプション欄に必ずどちらかの記号をご記入ください。

## ケーブル長価格表 (標準価格)

種類	ケーブル記号	A1	A3	A5	A6
標準タイプ	P(1m)	—	—	—	—
	S(3m)	—	—	—	—
	M(5m)	—	—	—	—
長さ指定	X06(6m) ~ X10(10m)	—	—	—	—
	X11(11m) ~ X15(15m)	—	—	—	—
	X16(16m) ~ X20(20m)	—	—	—	—
	R01(1m) ~ R03(3m)	—	—	—	—
ロボットケーブル	R04(4m) ~ R05(5m)	—	—	—	—
	R06(6m) ~ R10(10m)	—	—	—	—
	R11(11m) ~ R15(15m)	—	—	—	—
	R16(16m) ~ R20(20m)	—	—	—	—

(注) A3、A5、A6はロボットケーブルです。

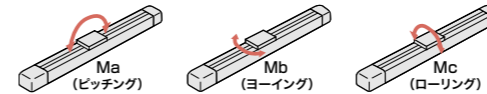
## メインスペック

項目	内容				
リード	ボールねじリード (mm)	10	5	2.5	
	可搬質量	最大可搬質量 (kg)	4	6	8
		最高速度 (mm/s)	665	330	165
水平	速度/加減速度	定格加減速度 (G)	0.3	0.3	0.2
		最高加減速度 (G)	0.3	0.3	0.2
		最高加減速度 (G)	0.3	0.3	0.2
垂直	可搬質量	最大可搬質量 (kg)	1	2.5	4.5
		最高速度 (mm/s)	665	330	165
		定格加減速度 (G)	0.3	0.3	0.2
推力	速度/加減速度	最高加減速度 (G)	0.3	0.3	0.2
		定格推力 (N)	19.6	39.2	78.4
		ブレーキ仕様	無励磁作動電磁ブレーキ		
ブレーキ	ブレーキ保持力 (kgf)	1	2.5	4.5	
		最小ストローク (mm)	50	50	50
ストローク	最大ストローク (mm)	400	400	400	
		ストロークピッチ (mm)	50	50	50

項目	内容
駆動方式	ボールねじ φ8mm 転造C10
繰返し位置決め精度	±0.02mm
ロストモーション	0.1mm以下
ベース	材質: アルミ 白色アルマイト処理
リニアガイド	直動無限循環型
静的許容モーメント	Ma: 6N·m
	Mb: 9N·m
	Mc: 17N·m
動的許容モーメント (注2)	Ma: 3N·m
	Mb: 4N·m
	Mc: 8N·m
使用周囲温度・湿度	0~40℃、Max85% RH以下 (結露なきこと)
保護等級	IP20
耐振動・耐衝撃	4.9m/s <sup>2</sup> 100Hz以下
海外対応規格	CEマーク、RoHS指令
モーター種類	ACサーボモーター
エンコーダ種類	バッテリーレスアプソリニア
エンコーダパルス数	16384 pulse/rev
納期	ホームページ [納期照会] に記載

(注2) 基準定格寿命5,000kmの場合です。走行寿命は運転条件、取付け状態によって異なります。1-360ページにて走行寿命をご確認ください。

## ■スライダータイプモーメント方向



## ストロークと最高速度

リード	ストローク	最高速度 (mm/s)
10	50~400 (50mm毎)	665
		330
		165
5		330
		165
		165
2.5		165
		165
		165

(単位はmm/s)

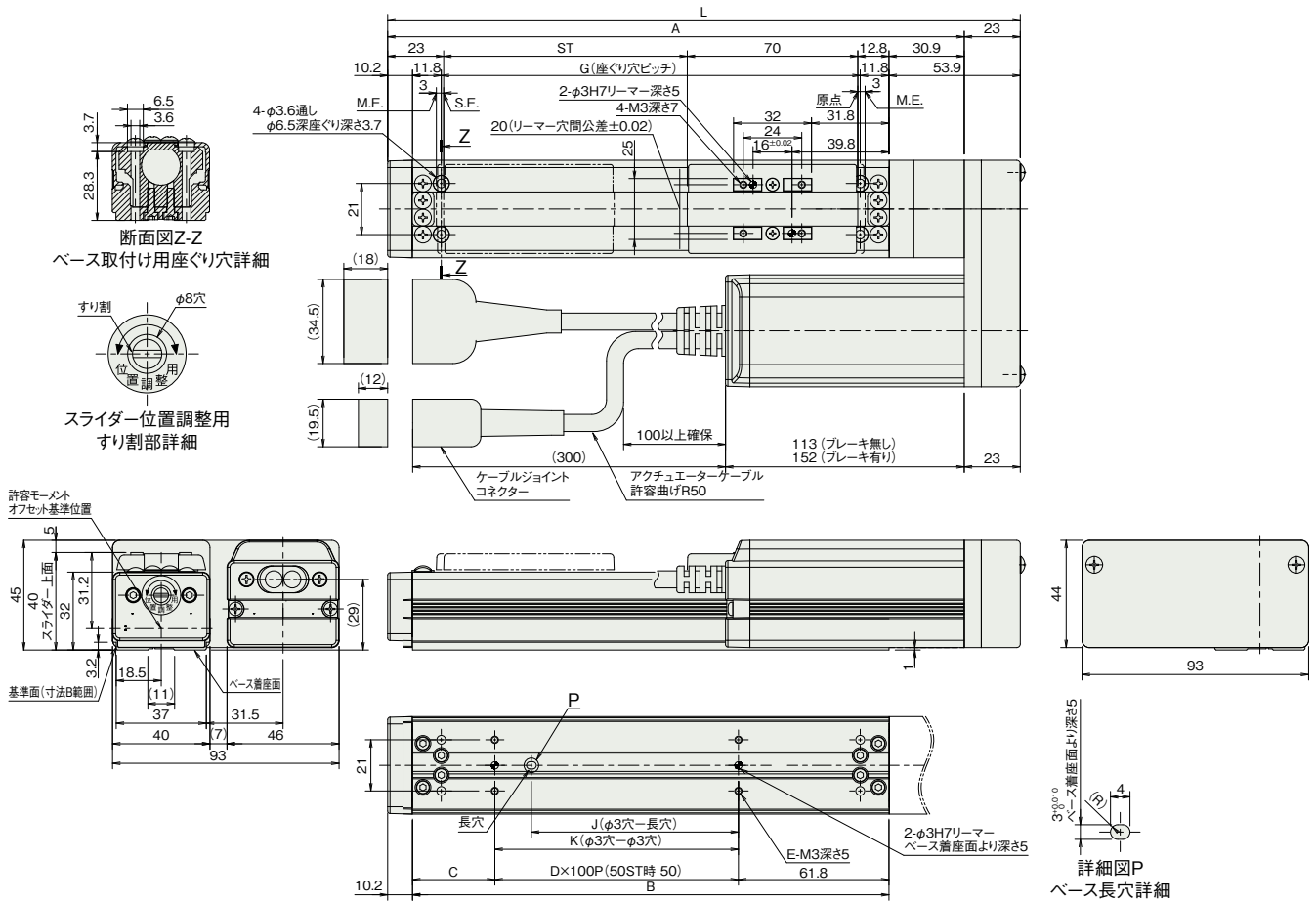
## オフボードチューニング時の可搬質量及び加減速度

可搬質量の単位はkgです。空欄は動作不可となります。

リード	ストローク	加減速度別可搬質量 (kg)																最高速度 (mm/s)						
		0.1G	0.2G	0.3G	0.4G	0.5G	0.6G	0.7G	0.8G	0.9G	1.0G	1.1G	1.2G	1.3G	1.4G	1.5G	1.6G	1.7G	1.8G	1.9G	2.0G	標準	チューニング後	
水平	10	5.2	4.6	4	3	2.5	2	1.5	1														665	665
	5	8	7	6	4.5	3.5	2.5																330	330
	2.5	10.5	8	3.5	1.75																		165	165
垂直	10	1	1	1	0.7	0.5	0.4	0.35	0.3														665	665
	5	2.5	2.5	2.5	1.7	1.25	1																330	330
	2.5	4.5	4.5	1.5																			165	165

(注) ケーブルジョイントコネクタにモーター・エンコーダケーブルを接続します。ケーブルの詳細は1-293ページをご参照ください。  
 (注) 原点復帰を行った場合は、スライダがM.E.まで移動しますので、周囲物との干渉にご注意ください。  
 (注) ベース上面の取付穴のみで固定した場合、ベースがねじれスライダの摺動異常、異音が発生する場合がありますので、ベース上面の取付穴を使用する場合はストローク200mm以下でご使用ください。

ST: ストローク  
 M.E.: メカニカルエンド  
 S.E.: ストロークエンド



■ストローク別寸法

ストローク	50	100	150	200	250	300	350	400
L	209.7	259.7	309.7	359.7	409.7	459.7	509.7	559.7
A	186.7	236.7	286.7	336.7	386.7	436.7	486.7	536.7
B	145.6	195.6	245.6	295.6	345.6	395.6	445.6	495.6
C	33.8	33.8	83.8	33.8	83.8	33.8	83.8	33.8
D	-	1	1	2	2	3	3	4
E	4	4	4	6	6	8	8	10
G	122	172	222	272	322	372	422	472
J	35	85	85	185	185	285	285	385
K	50	100	100	200	200	300	300	400

■ストローク別質量

ストローク	50	100	150	200	250	300	350	400
質量 (kg)	ブレーキ無し	0.8	0.9	1.0	1.1	1.2	1.4	1.5
	ブレーキ有り	1.1	1.2	1.3	1.4	1.5	1.6	1.8

■適応コントローラー

本ページのアクチュエーターは下記のコントローラーで動作が可能です。ご使用になる用途に応じたタイプをご選択ください。

名称	外観	最大接続可能軸数	電源電圧	制御方法														最大位置決め点数	標準価格	参照ページ
				ポジショナー	パルス列	プログラム	ネットワーク ※選択													
				DV	CC	CIE	PR	CN	ML	ML3	EC	EP	PRT	SSN	ECM					
ACON-CB/CGB		1	DC24V	●	●	-	●	●	●	●	●	●	●	●	-	-	512 (ネットワーク仕様は768)	-	6-85	
ACON-CYB/PLB/POB		1		●	●	-	-	-	-	-	-	-	-	-	-	-	64	-	6-97	
ASEL-CS		2		●	-	●	●	●	-	-	-	-	●	-	-	-	1500	-	6-181	
MCON-C/CG		8		-	-	-	●	●	●	●	●	●	●	●	●	●	256	-	6-37	
MCON-LC/LCG		6		-	-	●	●	-	●	-	-	●	●	●	-	-	256	-	6-37	
RCON		16		-	-	-	●	●	●	-	-	●	●	●	-	-	128	-	RCON リーフレット	

(注) DV, CCなどのネットワーク略称記号については、6-13ページをご確認ください。